



# multi**pack** D14

ТЮКОПОДБОРЩИК-ШТАБЕЛИРОВЩИК  
МАЛЫХ ТЮКОВ

СЛОЖНАЯ РАБОТА  
БЕЗ УСИЛИЙ



# НОВОЕ ПОКОЛЕНИЕ

## НОВАЯ МОДЕЛЬ MULTIPACK D14

25  
YEARS  
multipack



### СБОР ТЮКОВ УПРОЩАЕТСЯ С КАЖДЫМ ПОКОЛЕНИЕМ MULTIPACK

**Мануэль Кузине** (Manuel Cusiné), президент компании Arcusin, имеющей более чем 50-летний опыт в сфере производства оборудования для работы с малыми тюками, изобрел первую модель MultiPack, которой сегодня исполняется 25 лет.

Это знаменательное событие совпадает с тем, что в семейную компанию **входит третье поколение**: Ману, Бланка и Ферран (Manu, Blanca и Ferran).

Новый тюкоподборщик-штабелировщик **MultiPack D14** – **это шаг в будущее** – в будущее, полное надежд и новых идей, с которыми наша компания рада поделиться с вами.

С каждым новым поколением эта машина развивалась и эволюционировала, занимая **лидирующие позиции на мировом рынке оборудования для сбора и штабелирования малых тюков**.

# РЕШЕНИЕ ДЛЯ ВСЕХ ТИПОВ МАЛЫХ ТЮКОВ

ДЛИНОЙ ОТ 75 ДО 120 СМ, БЕЗ ОГРАНИЧЕНИЙ



## ➤ ПРИБЫЛЬНАЯ ТЕХНИКА

Если вы хотите перестать работать с малыми тюками вручную, и исключить проблемы, связанные с рабочей силой, если собираетесь сэкономить деньги и время... **откройте для себя новую модель MultiPack D14, забудьте о ручных манипуляциях и проблемах транспортировки.**

## ➤ ПРОСТОТА В РАБОТЕ

Благодаря имеющемуся опыту мы смогли создать высокоэффективную и рентабельную машину, которая при этом проста в эксплуатации и требует **минимального техобслуживания.**

## ➤ МЕЖДУНАРОДНЫЙ РЫНОК

Компания Arcusin работает в более чем 50 странах. Нам удалось создать и развить систему, которая удовлетворяет глобальные потребности фермеров всего мира.

**Послепродажное обслуживание на международном уровне.**

# АВТОМАТИЧЕСКАЯ СИСТЕМА РАБОТЫ

НЕПРЕРЫВНЫЙ ЦИКЛ РАБОТЫ, БЛАГОДАРЯ  
АВТОМАТИЗИРОВАННЫМ ПРОЦЕССАМ

СОКРАЩАЕТ ВРЕМЯ СБОРА,  
ТРАНСПОРТИРОВКИ,  
ШТАБЕЛИРОВАНИЯ И ПОГРУЗКИ

Работа без риска, весь процесс полностью безопасен



## 1 БЕРЕЖНЫЙ ПОДБОР ТЮКОВ НА ПОЛЕ

Аккуратное и контролируемое поступление и движение тюков благодаря запатентованной системе вращающихся дисков.

На протяжении всего цикла тюк сохраняет свое **изначальное положение**, что позволяет исключить потери и сохранить качество продукта.

Подбор **малых тюков любого типа** без потребности в регулировке (от 75 до 120 см).

Максимальная защита шпагата для обвязки тюков **от разрыва**.

## 2 УПРАВЛЯЕМОЕ ПОСТУПЛЕНИЕ ТЮКОВ В ПРИЕМНУЮ КАМЕРУ

Толкатель проталкивает каждый тюк при поступлении в приемную камеру **до 14 раз**.

Система управления этим процессом позволяет исключить нежелательные перемещения тюков для обеспечения **идеальной**

## 3 РЕГУЛИРУЕМОЕ ПРЕССОВАНИЕ

После попадания всех тюков в приемную камеру вертикальная прессовальная система гарантирует **прессование повышенного качества**.

Давление прессования **регулируется в кабине трактора** в соответствии с потребностями и характеристиками каждого

## 4 ИДЕАЛЬНАЯ ОБВЯЗКА

Постоянное и регулируемое натяжение шпагата способствует обеспечению **идеально** правильной обвязки.

**Узловязатель Rasspe.**

Рекомендуемый вид шпагата **150 м/кг** (тот же тип, что и для больших тюков)

Возможность обвязки с помощью **трех или четырех рядов шпагата** в зависимости от длины тюка.

## 5 НЕПРЕРЫВНАЯ ВЫГРУЗКА

Штабель опускается осторожно и постепенно во время движения машины вперед.

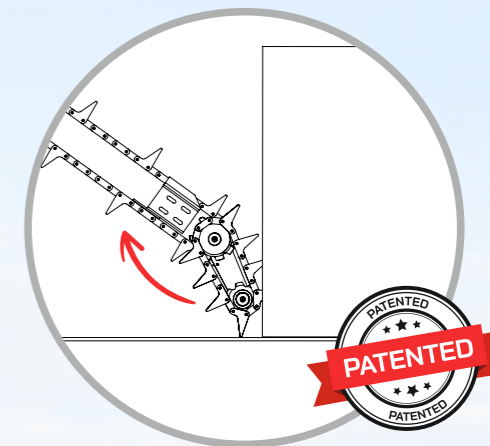
Выгрузка штабеля регулируется скоростью открытия задней дверцы.

**Для выгрузки штабеля не требуется останавливать загрузку.**

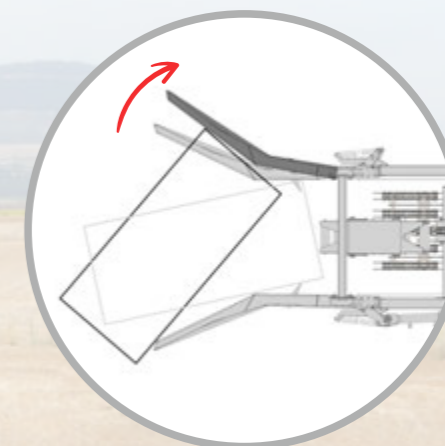
# multi**pack**

## D14

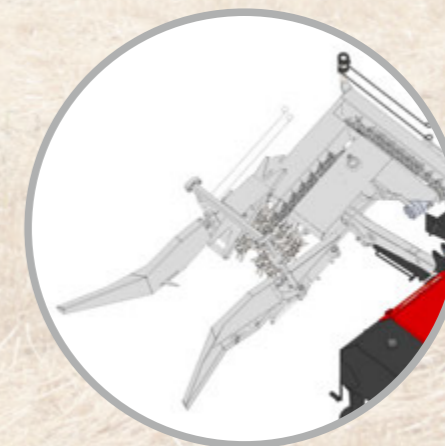
НОВЫЙ PICK-UP  
БОЛЬШЕ СКОРОСТИ



СИСТЕМА АМОРТИЗАЦИИ  
БОЛЕЕ УСТОЙЧИВ  
С УЛУЧШЕННЫМ КОНТРОЛЕМ



ГИБКАЯ СИСТЕМА ЗАГРУЗКИ  
ПОЗИЦИЯ ТЮКА НЕ ИМЕЕТ ЗНАЧЕНИЯ



ПРАВСТОРОННЯЯ ЗАГРУЗКА  
МАКСИМАЛЬНЫЙ КОМФОРТ

# РЕЗУЛЬТАТ

ОДИНАКОВЫЕ, ПРОЧНЫЕ И КОМПАКТНЫЕ ТЮКИ



## ПРЕИМУЩЕСТВА

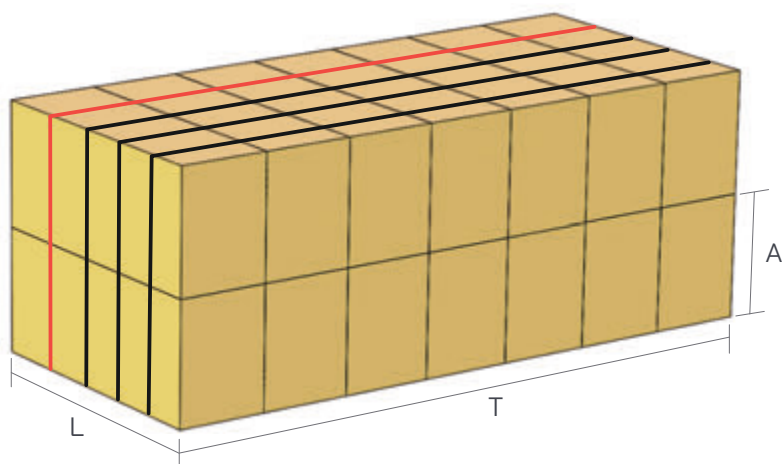
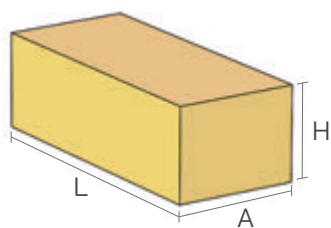
ШТАБЕЛЯ ИЗ 14, 12 или 10 ТЮКОВ

- Простота обращения со штабелем для производителя и конечного клиента
- При любых манипуляциях с тюками затрагивается только их внешняя поверхность, что позволяет **избежать попадания влаги и образования плесени** внутри продукта
- Возможность укрытия штабеля для **силосования**

ПРОДУКТ ОСТАЕТСЯ ЦЕЛЬНЫМ И СОХРАНЯЕТ СВОЮ ПИТАТЕЛЬНУЮ ЦЕННОСТЬ

## ГАБАРИТЫ

ОБВЯЗКА В 3 ИЛИ 4 РЯДА  
В СООТВЕТСТВИИ С ГАБАРИТАМИ ШТАБЕЛЯ



Н	А	Л	Т*
36 - 42 CM	44 - 48 CM	75 - 120 CM	160 - 245 CM

\*Штабеля из 10, 12 или 14 тюков

# БЫСТРАЯ ОЧИСТКА ПОЛЯ

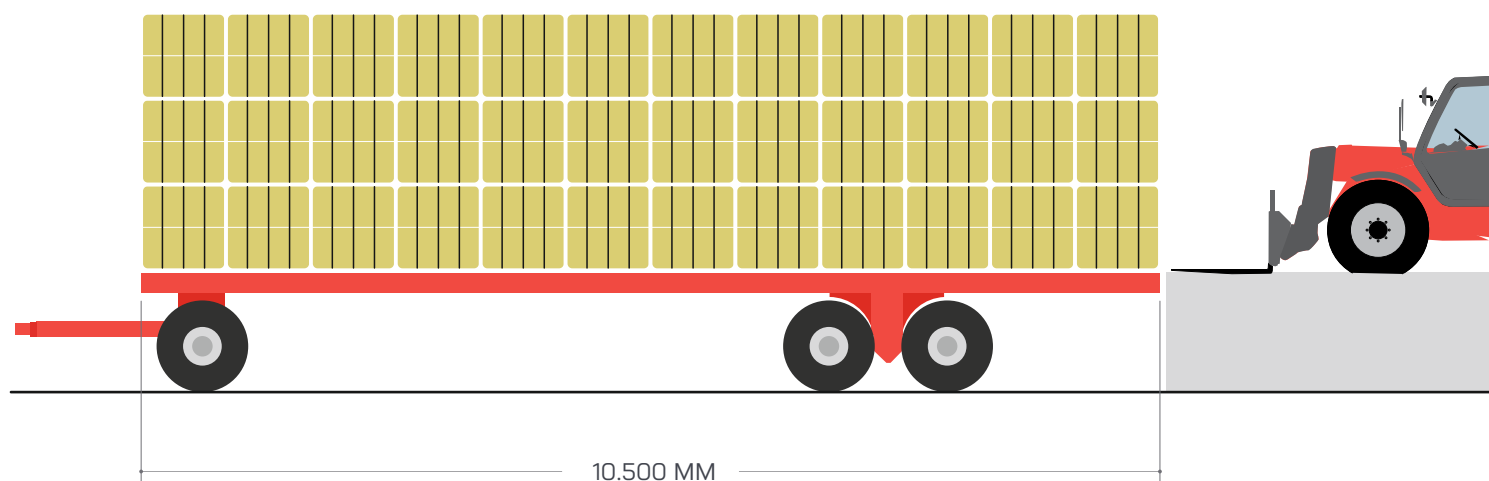
ОЩУТИМАЯ ЭКОНОМИЯ ВРЕМЕНИ И ЗАТРАТ

Подбор сформированных штабелей может осуществляться разнообразными способами: AutoStack, ForStack, телескопическим погрузчиком, трактором.



## ЗАГРУЖАЙТЕ И ОТПРАВЛЯЙТЕ, ИХ УЖЕ ЖДУТ!

ОПТИМИЗИРУЙТЕ ОБЪЕМ ЗАГРУЗКИ ГРУЗОВЫХ АВТОМОБИЛЕЙ



# ВАЖНАЯ ИНФОРМАЦИЯ



Помещается 8 катушек со шпагатом

## ПОЛНОСТЬЮ АВТОМАТИЗИРОВАННАЯ СИСТЕМА

- Отслеживание цикла работы из кабины трактора с помощью **пульта управления**.
- Возможность ручного управления всеми действиями из кабины трактора.
- Постоянно обновляемая информация о состоянии машины и контроль выполнения работы, осуществляемый отдельным **счетчиком тыков и штабелей** (отдельного и сгруппированного).

## НЕЗАВИСИМОСТЬ

- Тьюкоподборщик-штабелировщик модели MultiPack D14 не зависит от одной единственной упаковочной машины: **он может быстрее формировать штабеля и без проблем двигаться за несколькими пресс-подборщиками**.
- Отличная управляемость и непрерывный цикл работы.

## ЛЕГКО РАБОТАЕТ С НЕБОЛЬШИМ ТРАКТОРОМ

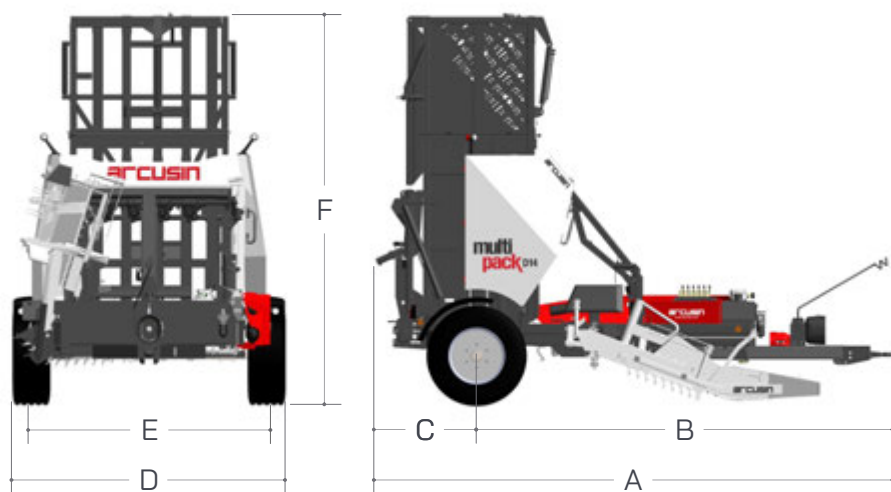
- **80 л. с. достаточно**.
- Собственная гидравлическая система с насосом переменной мощности.
- Гидроблок с электроприводом.
- Комплексная регулировка скорости и давления для всех действий.
- Альтернативный вариант управления – вручную с помощью рычагов гидроблока.

## ПОВЫШЕННАЯ ПРОХОДИМОСТЬ

- Работа на полях с любым рельефом: равнина, холмы, горная местность.
- Требуется всего несколько секунд, чтобы перевести машину из рабочего положения в транспортировочное; **разрешается без ограничений перемещаться по дорогам общественного пользования**.



## ГАБАРИТНЫЕ РАЗМЕРЫ И МАССА



### МАССА И ГРУЗ

<b>СОБСТВЕННАЯ МАССА</b>	2.980 кг
<b>НАГРУЗКА НА СЦЕПКУ</b>	580 кг
<b>НАГРУЗКА НА ОСЬ</b>	2.400 кг

### ГАБАРИТНЫЕ РАЗМЕРЫ

A	B	C	D	E	F
4.875 мм	3.950 мм	925 мм	2.440 мм	2.100 мм	3.510 мм



ПОСЛЕПРОДАЖНОЕ  
ОБСЛУЖИВАНИЕ  
НА МЕЖДУНАРОДНОМ УРОВНЕ

### ➤ НИЗКИЕ ЗАТРАТЫ НА ТЕХОБСЛУЖИВАНИЕ

Мы гордимся тем, что разработали простую и эффективную машину, с **минимальным обслуживанием и легкодоступными запасными частями.**

### ➤ ВЫСОКАЯ СТОИМОСТЬ Б/У ТЕХНИКИ

Благодаря своим **компонентам и технологии** эта машина сохраняет высокую остаточную стоимость на протяжении многих лет.

### ➤ ДОЛГИЙ СРОК СЛУЖБЫ

Практически все тьюкоподборщики-штабелировщики первого поколения, которым уже более **25 лет, остаются в рабочем состоянии.**

### ➤ ДОХОД В ТЕЧЕНИЕ ВСЕГО ГОДА

Позволяет выполнять разные виды работ: работы для собственных нужд, по контракту и эксплуатация в неподвижном положении.

### ➤ ПРОСТОТА И НАДЕЖНОСТЬ

**Предыдущий опыт эксплуатации необязателен.** Полный визуальный контроль всего процесса работы машины позволяет оператору чувствовать себя уверенно и безопасно.

### ➤ ВЫСОКОКАЧЕСТВЕННОЕ ОБСЛУЖИВАНИЕ

**Интересы клиента для нас превыше всего:** мы уделяем максимальное внимание послепродажному обслуживанию, что высоко ценится нашими клиентами.

# СПЕЦИАЛИСТЫ ПО РАБОТЕ С КВАДРАТНЫМИ ТЮКАМИ

ПОЗНАКОМЬТЕСЬ С ДРУГИМИ ПРОДУКТАМИ ARCUSIN



**grabpack**

АДАПТЕР ДЛЯ ПОГРУЗКИ ТЮКОВ



**FORSTACK**

УКЛАДЧИК ТЮКОВ

