



multi**pack** D14

BALLENPACKER FÜR KLEINBALLEN

HARTE ARBEIT
LEICHT GEMACHT



NEUE GENERATION

NEUER MULTIPACK D14

25
YEARS
multipack



SEIT GENERATIONEN DER ZUVERLÄSSIGE PARTNER FÜR DAS BALLENSAMMELN

Manuel Cusiné, Vorsitzender von Arcusin mit über 50 Jahren Erfahrung in der Handhabung von Kleinballen, erfand das erste MultiPack-Modell, das dieses Jahr sein 25. Jubiläum feiert.

Im Laufe der Generationen wurde diese Maschine ständig weiterentwickelt und ist derzeit die **weltweit führende Ballensammler und Ballenpacker für kleine Ballen**.

Der neue **MultiPack D14 steht für einen Sprung in die Zukunft**, eine Zukunft voller Spannung und neuer Ideen, die wir mit Ihnen teilen möchten.

Gleichzeitig mit diesem feierlichen Anlass **tritt die dritte Generation** in den Familienkonzern ein: Manu, Blanca und Ferran.

DIE LÖSUNG FÜR ALLE KLEINBALLEN

VON 75 CM BIS 120 CM LÄNGE OHNE BEGRENZUNG



➤ EINE KOSTENGÜNSTIGE MASCHINE

Wenn Sie Kleinballen nicht mehr manuell handhaben möchten, Probleme mit Arbeitskräftemangel reduzieren wollen und somit Zeit und Geld sparen möchte ...

Entdecken Sie den neuen MultiPack D14 und lassen Sie die Maschine für Sie arbeiten damit dies alles geschieht.

➤ DER EINFACHSTE BALLENPACKER AUF DEM MARKT

Dank unserer langjährigen Erfahrung ist es uns gelungen, eine höchst leistungsstarke, kostengünstig und zugleich einfach zu verwendende Maschine mit **minimalem Wartungsaufwand** zu entwickeln.

➤ INTERNATIONALE PRÄSENZ

Arcusin ist in über 50 Ländern vertreten. Wir haben ein System entwickelt, das in direktem Zusammenhang steht mit den Bedürfnissen der Landwirte weltweit.

Internationaler After-Sales-Service.

SO EINFACH WIE ES AUSSIEHT

KONTINUIERLICHER VOLLAUTOMATISCHER
ARBEITSZYKLUS OHNE UNTERBRECHUNGEN

VERRINGERT DIE ZEIT FÜR SAMMELN, TRANSPORT,
LAGERUNG UND BELADEN

Gefahrlose Handhabung und Sicherheit im gesamten Ablauf



1 ORDNTLICHES SAMMELN AUF DEM FELD

Ordentliche und kontrollierte
Zuführung und Drehung der Ballen durch
das patentierte Drehscheibensystem.

Der Ballen bleibt während des gesamten
Zyklus in seiner **ursprünglichen**
Position, wodurch Verluste vermieden
werden und die Qualität des verpackten
Gutes erhalten bleibt.

Sammelt **beliebige Kleinballen** (von 75
cm bis 120 cm) ohne die Notwendigkeit
vorheriger Einstellungen.

Schutz des Ballengarns **gegen Reißen**.

2 BALLENPRESSKAMMER ZUFÜHRUNG

Der Schieber fährt mit jedem Ballen
bis zu 14 Mal in die Kammer.

Dabei verhindert das
Führungssystem unerwünschte
Bewegungen der Ballen und erzielt
ein **perfektes Ballenpaket**.

3 VERSTELLBARE VERDICHUNG

Wenn sich alle Ballen in der
Kammer befinden, gewährleistet
die senkrechte Pressvorrichtung
eine **hohe Verdichtung**.

Der Verdichtungsdruck **wird von**
der Traktorkabine aus je nach
Bedarf und Merkmalen des
jeweiligen Packgutes **geregelt**.

4 PERFEKT GEBUNDEN

Durch gleichbleibende
verstellbare Garnspannung und
einwandfreie Positionierung der
Schnüre werden die Ballen
tadellos gebunden.

Rasspe-Garnknoter.

Empfohlene Garnstärke **150 m/kg**
(ähnlich wie Großballengarn).

Möglichkeit des Bindens mit **drei**
oder vier Schnüren je nach
Ballenlänge.

5 UNUNTERBROCHENER AUSWURF

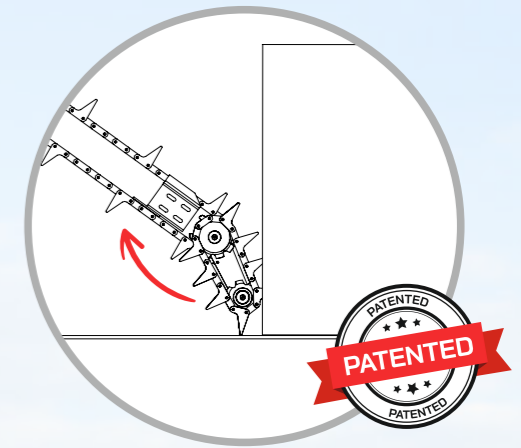
Gelenkter Auswurf des
Ballenpakets und Dämpfung des
Falls durch die hintere Klappe,
deren Öffnung so geregelt wird,
dass das Paket während der Fahrt
der Maschine sanft und
allmählich herausgleitet.

Auswurf des Pakets ohne
Unterbrechung des
Beladevorgangs.

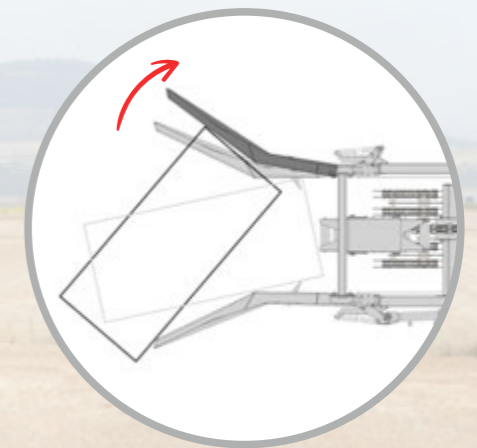
multi**pack**

D14

NEUE PICK-UP
MEHR GESCHWINDIGKEIT



BALLEN DÄMPFUNG SYSTEM
MEHR PFLEGE, BESSERE KONTROLLE



FLEXIBELE BALLENFÜHRUNGSARM
EGAL, WIE DIE BALLE LIEGEN



PICK-UP AUF DER RECHTEN SEITE
MAXIMALER KOMFORT

ERGEBNIS

EINHEITLICHES, STABILES UND KOMPAKTES PAKET

VORTEILE

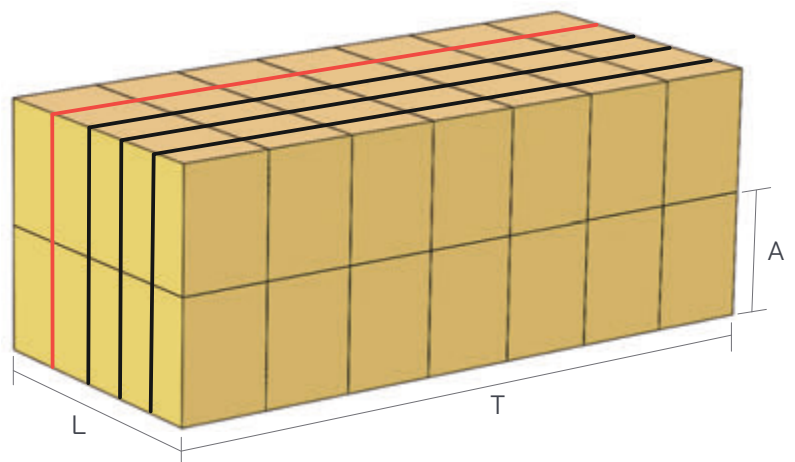
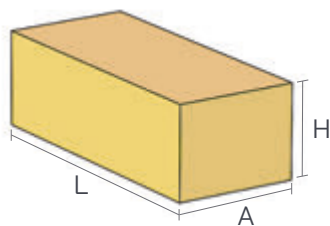
PAKET MIT 14, 12 oder 10 Ballen

- **Einfache Handhabung** des Pakets für den Landwirt und für den Endkunden
- Alle Ballen stehen in Luftkontakt und **vermeiden so Feuchtigkeit und Schimmellbildung**
- Paket kann zur Herstellung von **Silofutter** verpackt werden

DAS PAKET BLEIBT INTAKT
SO DAS DER NÄHRWERT ERHALTEN BLEIBT

ABMESSUNGEN

BINDEN MIT 3 ODER 4 GARNEN
JE NACH ABMESSUNGEN DES BALLENS



H
36 - 42 cm

A
44 - 48 cm

L
75 - 120 cm

T*
160 - 245 cm

*Pakete mit 10, 12 oder 14 Ballen

MACHEN SIE IHR FELD SCHNELL FREI

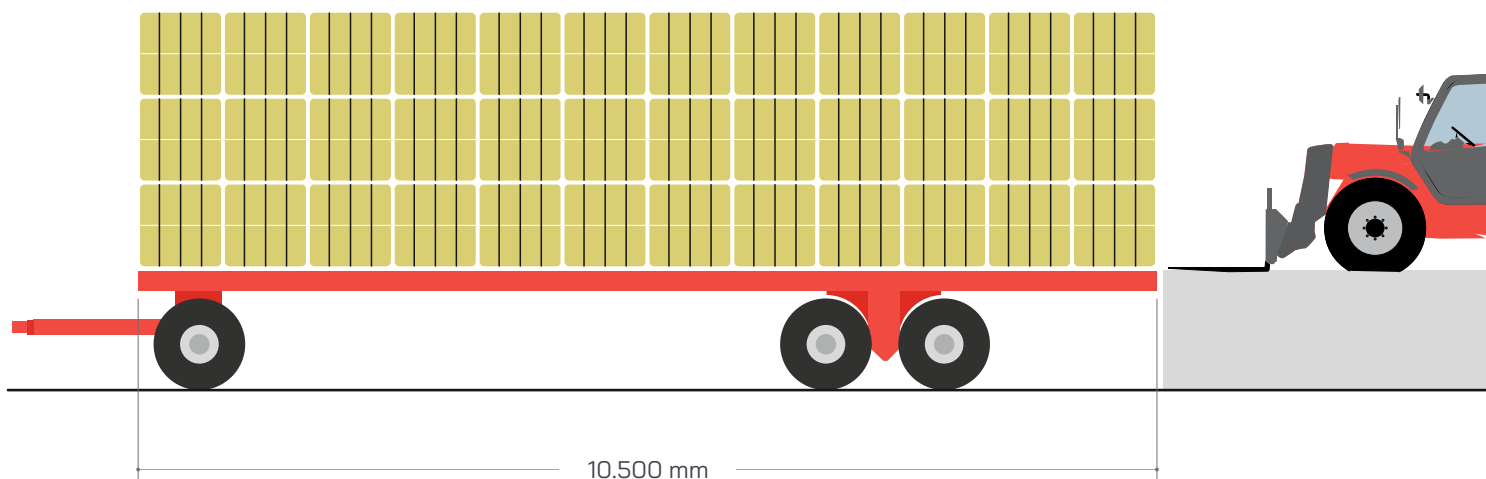
ERHEBLICHE ZEIT- UND KOSTENEINSPARUNG

Die Ballenpakete können auf verschiedene Weise abtransportiert werden:
Teleskoplader, Traktorgabel, Greifer, AutoStack, ForStack ...



BELADEN UND VERSCHICKEN IHRE KUNDE WARTET!

OPTIMIERT DAS LADEVOLUMEN DER LKWS



| WAS SIE WISSEN MÜSSEN



LAGERUNG MIT
8 GARNROLLEN

VOLLAUTOMATISCH

- Überwachung des Arbeitszyklus aus der Traktorkabine durch **programmierbare Steuerung mit Display**.
- Alle Bewegungen können von der Traktorkabine aus auch manuell gesteuert werden.
- Laufende Informationen über den Status der Maschine und Arbeitskontrolle mit **Zählern für die einzelnen Ballen, die Ballenpakete und die Gesamtzahlen** (Ballen und Ballenpakete).

UNABHÄNGIG

- Der MultiPack D14 **kann schneller packen und daher problemlos mehreren Ballenpressen folgen kann**.
- Hervorragende Wendigkeit und kein Stillstand im Arbeitszyklus.

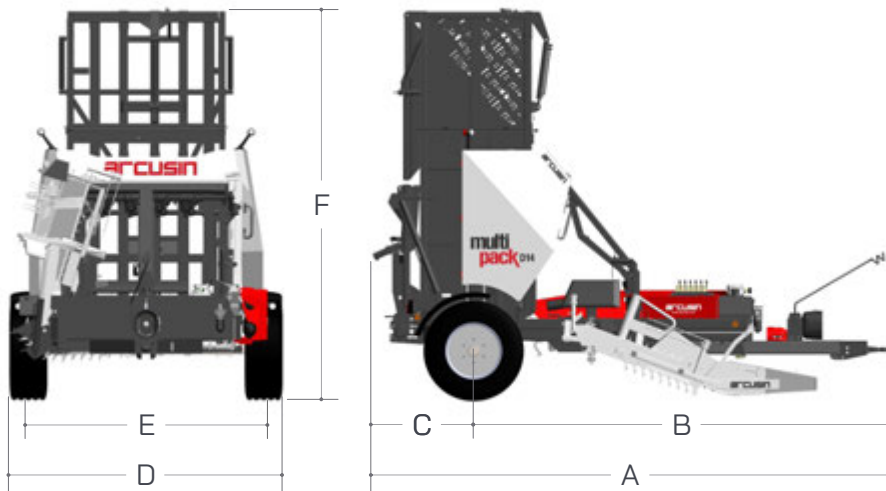
KEIN GROSSER TRAKTOR ERFORDERLICH

- **80 PS sind ausreichend**.
- Eigene Hydraulik mit Regelpumpe ohne Drosselung und ohne Ölbeschränkungen im gesamten Kreis.
- Elektrisch betriebener Hydraulikblock.
- Genaue Regelung aller Geschwindigkeiten und Drücke sämtlicher Bewegungen.
- Alternative manuelle Betätigung mit den Hebeln des Hydraulikblocks.

FÄHIGKEIT AUF JEDES GELÄNDE

- Wir arbeiten auf allen Feldern: in der Ebene, an Hängen und in den Bergen.
- In Sekunden vom Feld auf die Straße, **EU Straßenverkehrszulassung**.

ABMESSUNGEN UND GEWICHTE



GEWICHTE UND LASTEN

LEERGEWICHT	2.980 kg
Stützlast	580 kg
Anhängerkupplung	
Achslast	2.400 kg

ABMESSUNGEN

A	B	C	D	E	F
4.875 mm	3.950 mm	925 mm	2.440 mm	2.100 mm	3.510 mm



INTERNATIONALER KUNDENDIENST

> SEHR NIEDRIGE WARTUNGSKOSTEN

Wir sind stolz darauf, eine einfach zu verwendende Maschine mit sehr **niedrigem Wartungsaufwand** und sehr leicht erhältlichen **Standardersatzteilen** entwickelt zu haben.

> GANZJÄHRIGE EINKÜNFTE

Mehrere Geschäftsmöglichkeiten:

Eigene Arbeiten, Lohnarbeit und nach der Saison Arbeiten im stationären Lohnbetrieb.

> LANGFRISTIG HOCHWERTIG

Dank ihrer robusten **Bauteile und Technik** hat die Maschine auch nach etlichen Jahren einen hohen Restwert.

> EINFACH UND SICHER

Keine Erfahrung erforderlich.

Die vollständige Einsehbarkeit aller Maschinenteile gewährleistet Sicherheit und Übersichtlichkeit vom Fahrersitz aus.

> LANGLEBIG

Praktisch alle über 25 Jahre alten Ballenpacker der ersten Generation **sind weiterhin im Gebrauch**.

> ERSTKLASSIGER KUNDENDIENST

Bei uns ist der Kunde König, deshalb hat der Kundendienst für uns einen hohen Stellenwert, wie uns von unseren aktuellen Kunden immer wieder bestätigt wird.

SPEZIALIST FÜR BALLENHANDLING

ENTDECKEN SIE WEITERE ARCUSIN-PRODUKTE



grabpack

BALLENZANGEN



FORSTACK

BALLENSAMMLER

