

DESSIN	DESCRIPTION	PAG
HR00253	ASSEMBLAGE MULTIPLICATEUR POMPE _____	01
HR00270	ATTELAGE ET DÉPÔT _____	03
HR00311	ASSEMBLAGE DE TRACTION DE BOUCHE I _____	05
HR00277	ASSEMBLAGE DE TRACTION DE BOUCHE II _____	07
HR00304	ACCESSOIRES BOUCHE _____	09
HR00305	FIXATION BOUCHE - CHASSIS _____	11
HR00306	ASSEMBLAGE GUIDE BOUCHE D'ENTRÉE _____	13
HR00307	CONVOYEUR ASSEMBLAGE _____	15
HR00257	ASSEMBLAGE POUSSER _____	17
HR00282	PHOTOCELLULE D11 _____	19
HR00271	ASSEMBLAGE ASCENSEUR _____	21
HR00251	ASSEMBLAGE NOEUDS - AIGUILLE _____	23
HR00258	ASSEMBLAGE AXE ATTACHER _____	25
HR00354	NOUER _____	27
HR00259	TENSEUR DE RÉCUPÉRATION ASSEMBLAGE _____	29
HR00260	ASSEMBLAGE ARMOIRE _____	31
HR00262	ASSEMBLAGE CHASSIS SUPERIEUR _____	33
A30015	MÉCANISME DETECTEUR D6 _____	35
HR00263	ASSEMBLAGE EXTRACTEUR _____	37
HR00264	PORTE ARRIÈRE _____	39
HR00267	ASSEMBLAGE RETENUE _____	41
HR00268	DÉTECTEUR D4 + D8 _____	43
A30018	ROUE ASSEMBLAGE _____	45
HR00256	DÉTECTEUR SET D1 + GUIDE SUPERIEUR _____	47
HR00269	SET DE PROTECTEUR _____	49
HR00298	GROUPE ELECTRIQUE _____	51
HR00195	SIGNALISATION _____	53
HR00273	BLOC HYDRAULIQUE _____	55

<i>DIBUJO / PICTURE</i>	<i>REV.</i>	<i>DESCRIPCIÓN / DESCRIPTION</i>	<i>PAG.</i>
HR00253	B	ASSEMBLAGE MULTIPLICATEUR POMPE	1

POSICIÓN POSITION	CANTIDAD QUANTITY QUANTITÉ	CODIGO ARTICULO PART CODE	*	DENOMINACION NAMING DÉNOMINATION	NOTAS NOTES NOTES
1	4	RCJMB24		JOINT 1½"	
2	8	TR5830	-	RONDELLE M 12 125 ZN	
3	8	TR5940	-	RONDELLE M 12 127 ZN	
4	8	TR1300	-	VIS M 12x025 933 8.8 ZN	
5	2	TR5840	-	RONDELLE M 14 125 ZN	
6	2	TR5950	-	RONDELLE WASHER M 14 127 ZN	
7	2	TR1428	-	VIS M 14x035 933 8.8 ZN	
8	4	TR101008045	-	VIS 1/2" UNC x 45 12.9 912	
9	4	TR12123030	-	VIS WITHWORTH 3/8"-16H x 30	
10	4	TR20190001	-	VIS ALLEN 1/2" - 13UNFx25 931 SAE	
11	1	AMML1415D1	*	MULTIPLICATEUR 1:4 M7 6005.401.040	-
12	1	EHBMB17	*	POMPE C.VAR. 60cc	
13	1	RC56016		BRIDE SAE PARTIDA 1" 3000 PSI	-
14	1	RC3022424		BRACKET SAE 1"- H1" 3000 PSI A	
15	1	EH20210027	-	VALVE PN25 1½" 2 VIAS PN40	
16	1	EH20160008	-	JOINT TORICA OR-054x3.53	-
17	1	A3P000688	-	ADAPTATEUR BRIDE SAE 2" 1 - 1/2 3000 PSI	-
18	1	RC50324L	-	RACCORD M1½" - H1½" LATON	-
19	1	RC51524		COUDE 90 ° M1 ½ "-TL1 ½" SPECIAL SQUARE	
20	2	RC9043224		RACCORD 90°TM2"-M1½"	-
21	1	TF012		FLEXIBLE ø50 15BAR	-
22	2	AM00310		CLAMP SUPER 59-63	
23	1	RC50024		RACCORD M1½" - M1½"	
24	1	EM00109	-	JOINT 050-090-10/8	
25	1	AMTA219040		CAPUCHON PRISE DE FORCE 250/180	
26	1	AMTF6081H6	-	PRISE DE FORCE 810mm HOMO80° TIPO 6	-
27	1	EMTR04008010	-	JOINT 040-080-10	
28	1	EH20190014	-	JOINT D'ESSIEU INTERIEUR POMPE 60cc	

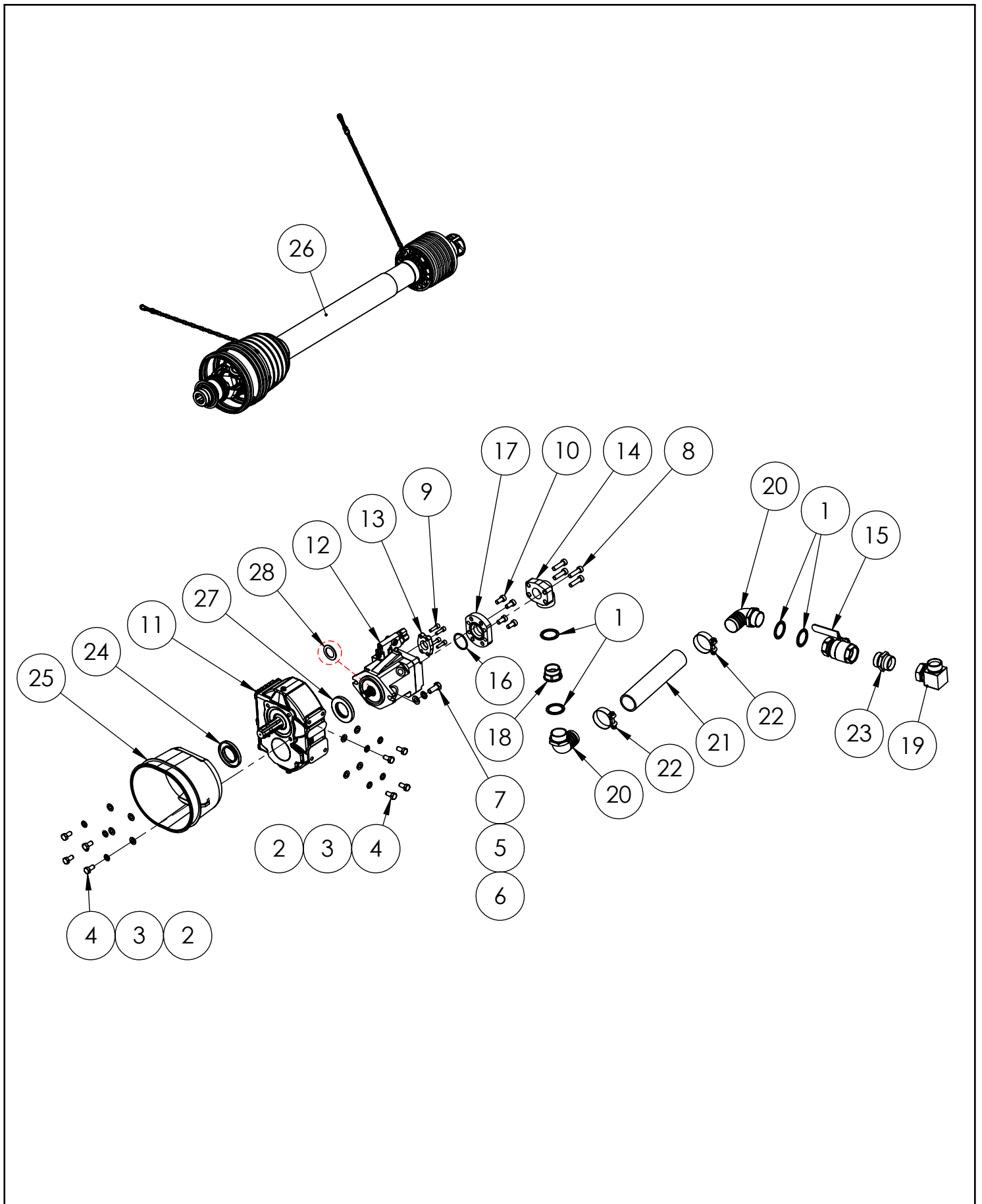


PLAZO DE ENTREGA SEGÚN DISPONIBILIDAD
Los precios están sujetos a revisión sin previa notificación

DELIVERY TIME ACCORDING TO AVAILABILITY
The prices are subject to change without notice

DATE DE LIVRAISON SELON STOCK
Les tarifs sont sujets à changement sans préavis

PAG.	DESCRIPCIÓN / DESCRIPTION	DIBUJO / PICTURE	REV.
2	ASSEMBLAGE MULTIPLICATEUR POMPE	HR00253	B



<i>DIBUJO / PICTURE</i>	<i>REV.</i>	<i>DESCRIPCIÓN / DESCRIPTION</i>	<i>PAG.</i>
HR00270	B	ATTELAGE ET DÉPÔT	3

POSICIÓN POSITION POSITION	CANTIDAD QUANTITY QUANTITÉ	CODIGO ARTICULO PART CODE	*	DENOMINACION NAMING DÉNOMINATION	NOTAS NOTES NOTES
1	12	TR5850	-	RONDELLE DIN-125 ZN M16	
2	8	TR5960	-	RONDELLE M 16 127 ZN	
3	8	TR5070		ECROU M 16 934 8.8 ZN	
4	4	TR1525	-	VIS DIN 931 M16x50 8.8 ZN	
5	4	TR20210019		VIS DIN 931 M16x50 8.8 ZN	
6	10	TR5820	-	RONDELLE M 10 9021 ZN	
7	10	TR5930	-	RONDELLE M 10 127 ZN	
8	4	TR1200	-	VIS M 10x030 933 8.8 ZN	
9	4	TR5800	-	RONDELLE M 06 125 ZN	
10	4	TR5910	-	RONDELLE M 06 127 ZN	
11	4	TR1021	-	VIS M 06x025 933 8.8 ZN	
12	6	TR1190	-	VIS M 10x025 933 8.8 ZN	
13	1	RCJMB24		JOINT 1½"	
14	2	RCJMB12		JOINT ¾"	
15	1	EHFLTRES01		FILTRE SEMISUMERG. 1½" ø180 anclajes	
16	1	EH00168		FILTRE ASPIRATION 1 ½ "Ø85x185 (130Lts.)	-
17	1	EHFTLTAP01		BOUCHON AVEC FILTRE PRESSURISÉ	-
18	1	EHFLTP1201		FILTRE ¾" 110Lts. 20µ BP6bar FIBRE	-
19	1	EH00182	-	JAUGE 127 mm. C/TERM.	
20	1	FXP000205	-	JOINT CARTON PRESSÉ	-
21	2	RC51012I		BOUCHON M¾"	
22	1	RC51022		BOUCHON M1½" H	
23	1	AMPA001	-	PIED SUPPORT (6000 KGS.)	
24	1	A3S000288	-	ATTELAGE ANNEAU ETENDU	
25	1	EH00196		MANOMÈTRE WIKA ø63 0/400 G1/4"dorsal class 1,6	
26	1	XPS000027	*	BRIDE BOUCHON DÉPÔT	
27	1	EHFLTP12R3		INDICATEUR COLMATAGE FILTRE PRESSION	
28	1	EHFLTP12R2	-	CARTOUCHE DU FILTRE PRESSION ¾" 110 Lt 10µ BP7br	-
29	1	A3S000342	-	COUPLAGE DE BALLE	
30	1	EHFLTREM01		MANOMÈTRE FILTRE RETOUR MULTIPACK 2005	
31	1	EHFLTREC01	-	CARTOUCHE FILTRE RETOUR. SEMISUM 1½" ø180 anchor	-
32	1	A3S000759	*	NIP ET OEIL COUPLAGE	
33	4	A3P000810		RONDELLE LASER	-
34	1	A4P000363		SOUTIEN DE L'O.T.P.	-
35	1.25	AM00003	-	CHAÎNE 10 MM DIN764 L1250mm	LONG. 1250 mm
36	1	CNCAN30140	-	CADENAS	-

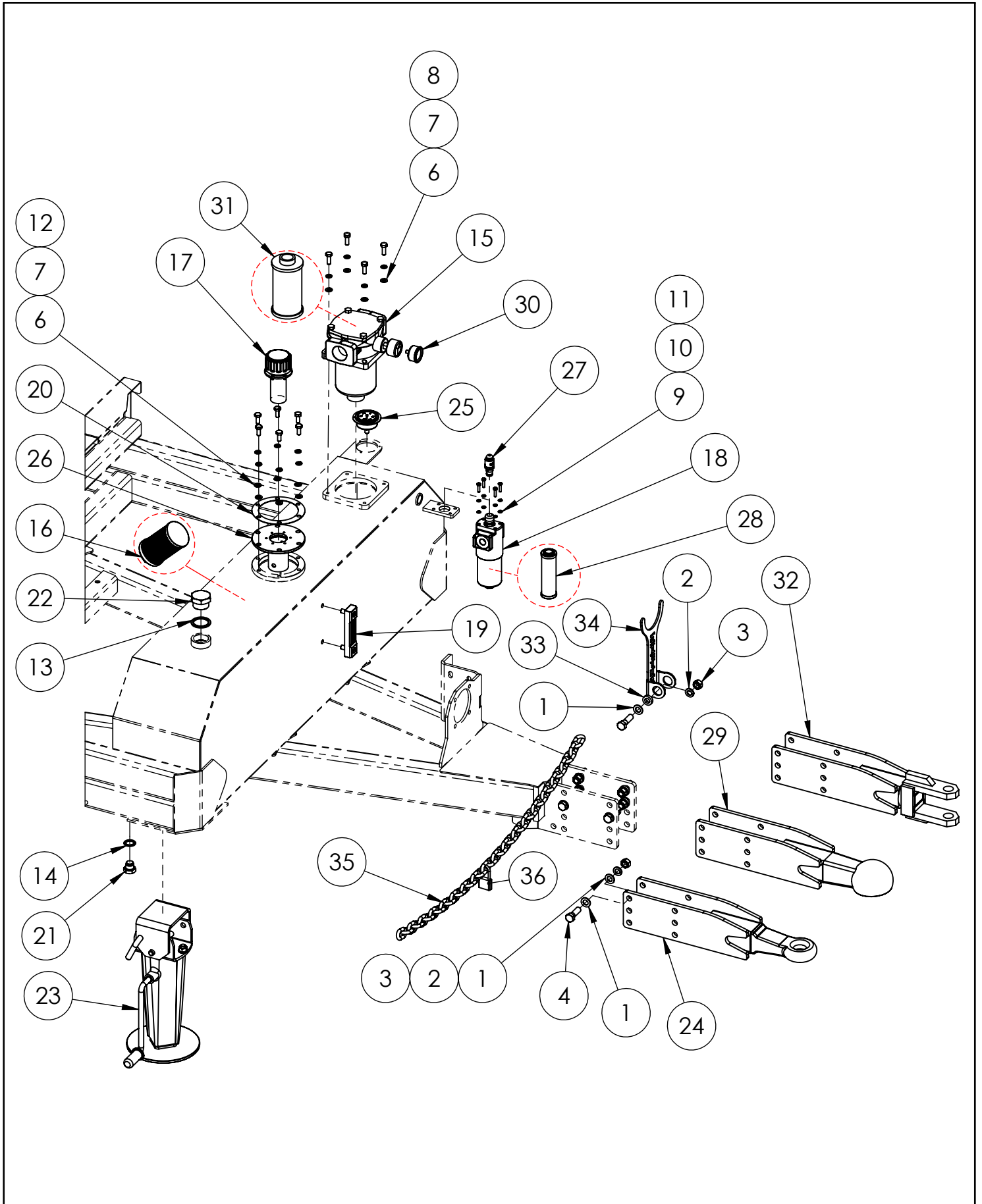


PLAZO DE ENTREGA SEGÚN DISPONIBILIDAD
Los precios están sujetos a revisión sin previa notificación

DELIVERY TIME ACCORDING TO AVAILABILITY
The prices are subject to change without notice

DATE DE LIVRAISON SELON STOCK
Les tarifs sont sujets à changement sans préavis

PAG.	DESCRIPCIÓN / DESCRIPTION	DIBUJO / PICTURE	REV.
4	ATTELAGE ET DÉPÔT	HR00270	B



DIBUJO / PICTURE	REV.	DESCRIPCIÓN / DESCRIPTION	PAG.
HR00311	B	ASSEMBLAGE DE TRACTION DE BOUCHE I	5

POSICIÓN POSITION POSITION	CANTIDAD QUANTITY QUANTITÉ	CODIGO ARTICULO PART CODE	*	DENOMINACION NAMING DÉNOMINATION	NOTAS NOTES NOTES
1	1	A3P000877		ARBRE PICK-UP	-
2	1	A4P000062	-	RUE	
3	2	A4S000026		TENSOR DE CHARIOT	
4	8	EM00078		ROULEMENT 6005 2RS	
5	4	EM00195	-	BAGUE ELASTIQUE I-047 DIN 472	
6	5	TR06295		PIN 08x7x22	
7	2	A3P000879	-	TUBE	-
8	5	PL0104042		RUE	
9	6	EM00172		BAGUE ELASTIQUE E-025 DIN 471	
10	2	EM00175		BAGUE ELASTIQUE E-030 DIN 471	
11	2	A4S000025	-	BALANCIER	
12	4	FXP000395		PIGNON Z=7	-
13	4	EM00072		ROULEMENT 6004 2RS	-
14	4	EM00190		BAGUE ELASTIQUE I-047 DIN 472	
15	4	EM00171		BAGUE ELASTIQUE E-020 DIN 471	
16	4	AMCDK015	-	CHAÎNE DE BROCHETTES 16 ÉTAPE	
17	2	PL0104187		RESSORT 24x3x80	
18	7	TR5920	-	RONDELLE M 08 127 ZN	
19	6	TR1073	-	VIS DIN-933 M08x20 8.8 ZN	
20	8	TR5810	-	VIS M 08x020 933 8.8 ZN	
21	1	A3M000117	*	ASSEMBLAGE CHAÎNE 36 ÉTAPE	
22	1	A3S000017		ACCOUPLLEMENT ARBRE MOTEUR	
23	1	EHMTRO100R	-	MOTEUR H. ORBITAL 100cc. WR-100 R.	
24	0.16	A4P000393		BARRE TRAITE M 08 ZN	-
25	1	TR5030		ECROU M 08 934 8.8 ZN	
26	1	A32107000	*	PLATINE	
27	1	A3P000871	-	GUIDE	
28	1	A3P000872		TUBE	-
29	1	A3P000873		TENDEUR DE CHAÎNE	-
30	1	A3P000874		ROUE TENDEUR DE CHAÎNE	-
31	1	A3P000897	-	RESSORT 22x2.5x16	
32	1	A3P000897s	-	RESSORT 22x2.5x16	-
33	1	TR1283	-	VIS DIN-931 8.8 ZN M10x120	
34	1	TR5520	-	ECROU M 10 985 8.8 ZN	
35	2	TR5510		RONDELLE M 08 125 ZN	
36	1	TR1150	-	VIS DIN-931 8.8 ZN M08x70	
37	1	EM00011		ROULEMENT Ø25	
38	2	TR5940	-	RONDELLE M 12 127 ZN	
39	2	TR1312	-	VIS M 12x040 933 8.8 ZN	
40	2	TR5930	-	RONDELLE M 10 127 ZN	
41	2	TR1200	-	VIS M 10x030 933 8.8 ZN	
42	3	TR2991		VIS M 06x015 7991 8.8 ZN	
43	1	A3P000021		ÉTOILE À 4 POINTS	
44	1	A3P000020	-	DOUILLE	-
45	1	TR2063	-	VIS M 08x020 912 8.8 ZN	
46	1	EHMTROK320	-	KIT BAGUES-JOINTS 320 MOTEUR	-
47	1	EHBQ028	-	BLOC D14	-

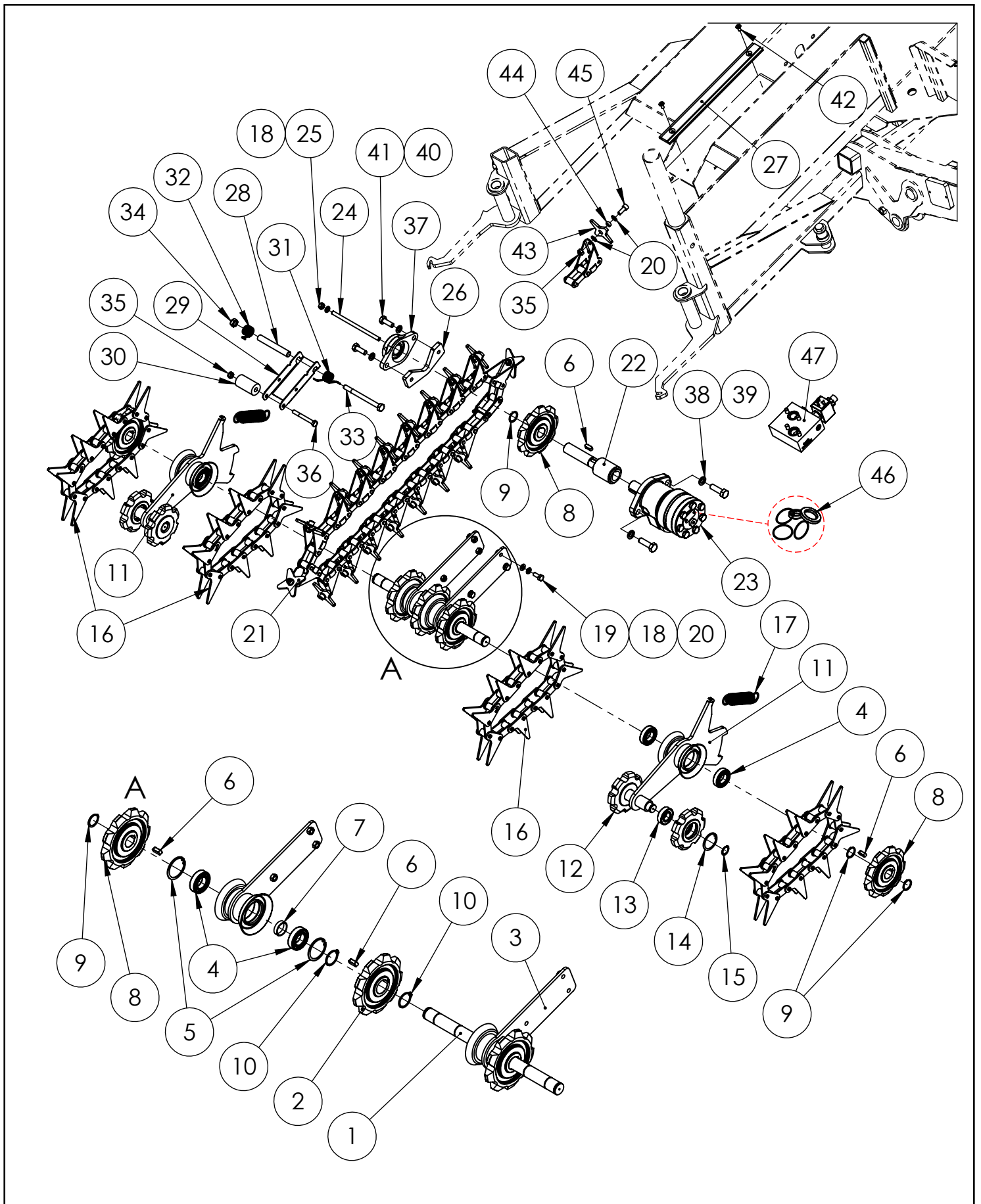


PLAZO DE ENTREGA SEGÚN DISPONIBILIDAD
Los precios están sujetos a revisión sin previa notificación

DELIVERY TIME ACCORDING TO AVAILABILITY
The prices are subject to change without notice

DATE DE LIVRAISON SELON STOCK
Les tarifs sont sujets à changement sans préavis

PAG.	DESCRIPCIÓN / DESCRIPTION	DIBUJO / PICTURE	REV.
6	ASSEMBLAGE DE TRACTION DE BOUCHE I	HR00311	B



DIBUJO / PICTURE	REV.	DESCRIPCIÓN / DESCRIPTION	PAG.
HR00277	B	ASSEMBLAGE DE TRACTION DE BOUCHE II	7

POSICIÓN POSITION POSITION	CANTIDAD QUANTITY QUANTITÉ	CODIGO ARTICULO PART CODE	*	DENOMINACION NAMING DÉNOMINATION	NOTAS NOTES NOTES
1	3	TR5520	-	ECROU M 10 985 8.8 ZN	
2	1	A3M000031	*	SEGMENT CHAÎNE 41.4 40	
3	1	PL0104042		RUE	
4	1	A3S000017		ACCOUPLLEMENT ARBRE MOTEUR	
5	1	TR06295		PIN 08x7x22	
6	1	EM00172		BAGUE ELASTIQUE E-025 DIN 471	
7	1	EHMTR0100R	-	MOTEUR H. ORBITAL 100cc. WR-100 R.	
8	0.16	A4P000393		BARRE TRAITE M 08 ZN	-
9	1	A3P000216	-	GUIDE	
10	1	A3P000215	-	GUIDE	-
11	1	PL0104041		ROUE	-
12	1	A3P000031	*	ARBRE	
13	1	EM00075		ROULEMENT 6206 2RS	
14	2	EM00212	-	BAGUE ELASTIQUE I-062 DIN 472	
15	2	EM00175		BAGUE ELASTIQUE E-030 DIN 471	
16	1	A3P000872		TUBE	-
17	1	A3P000873		TENDEUR DE CHAÎNE	-
18	1	A3P000874		ROUE TENDEUR DE CHAÎNE	-
19	1	A3P000897	-	RESSORT 22x2.5x16	
20	1	A3P000897s	-	RESSORT 22x2.5x16	-
21	1	A3P000021		ÉTOILE À 4 POINTS	
22	1	A3P000020	-	DOUILLE	-
23	1	AM00016	-	COUPLEUR DROIT 41,4, BOLT 8.25mm DELTA TONE M.0-0	OPCIONAL
24	1	EHMTR0K320	-	KIT BAGUES-JOINTS 320 MOTEUR	-
25	1	EHBQ028	-	BLOC D14	-
26	1	TR5920	-	RONDELLE M 08 127 ZN	
27	1	TR5030		ECROU M 08 934 8.8 ZN	
28	1	TR1575	-	VIS DIN 931 M16x125 8.8 ZN	
29	2	TR5940	-	RONDELLE M 12 127 ZN	
30	2	TR1312	-	VIS M 12x040 933 8.8 ZN	
31	2	TR1200	-	VIS M 10x030 933 8.8 ZN	
32	1	TR5850	-	RONDELLE DIN-125 ZN M16	
33	1	TR5541		ECROU M 16 985 8.8 ZN	
34	2	TR2991		VIS M 06x015 7991 8.8 ZN	
35	2	TR2043	-	VIS DIN 912 M06x30 8.8 ZN	
36	1	EM00011		ROULEMENT Ø25	
37	1	TR1283	-	VIS DIN-931 8.8 ZN M10x120	
38	2	TR5510		RONDELLE M 08 125 ZN	
39	1	TR1150	-	VIS DIN-931 8.8 ZN M08x70	
40	2	TR5810	-	RONDELLE M08 8.8 ZN	
41	1	TR2063	-	VIS M 08x020 912 8.8 ZN	

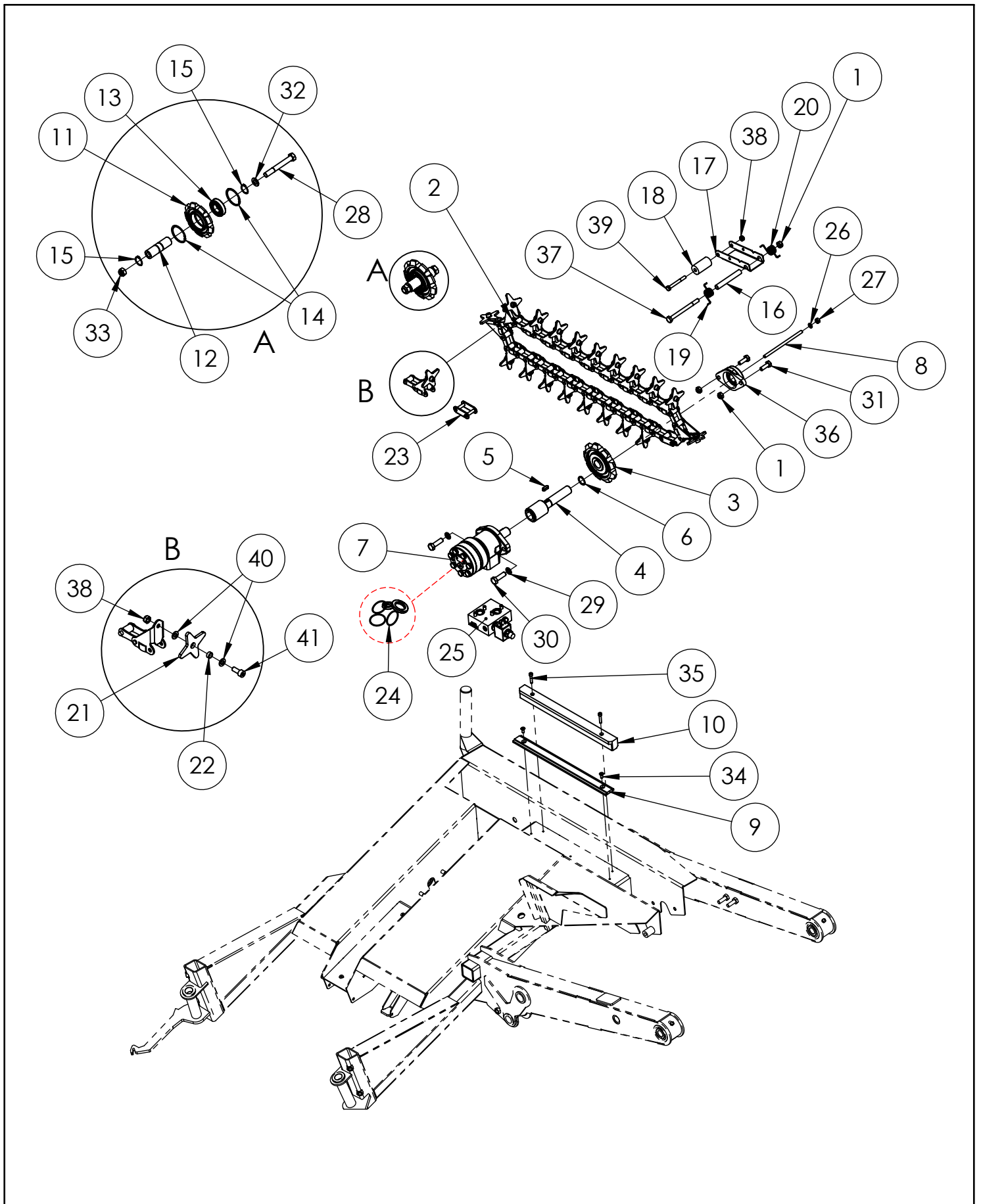


PLAZO DE ENTREGA SEGÚN DISPONIBILIDAD
Los precios están sujetos a revisión sin previa notificación

DELIVERY TIME ACCORDING TO AVAILABILITY
The prices are subject to change without notice

DATE DE LIVRAISON SELON STOCK
Les tarifs sont sujets à changement sans préavis

PAG.	DESCRIPCIÓN / DESCRIPTION	DIBUJO / PICTURE	REV.
8	ASSEMBLAGE DE TRACTION DE BOUCHE II	HR00277	B



<i>DIBUJO / PICTURE</i>	<i>REV.</i>	<i>DESCRIPCIÓN / DESCRIPTION</i>	<i>PAG.</i>
HR00304	B	ACCESOIRES BOUCHE	9

POSICIÓN POSITION	CANTIDAD QUANTITY QUANTITÉ	CODIGO ARTICULO PART CODE	*	DENOMINACION NAMING DÉNOMINATION	NOTAS NOTES NOTES
1	1	PL0104183	*	RESSORT 28.5x3x140	-
2	2	PL0104187		RESSORT 24x3x80	
3	2	AM00099		SILEMBLOC ø30x30 M06x17	
4	4	AM20210012	-	FERMER DE L'AGRAFE 11/4" M6	-
5	2	EM20200021		ROULEMENT RA20-XL_1	
6	2	TR5830	-	RONDELLE M 12 125 ZN	
7	2	TR5530	-	ÉCROU M 12 985 8.8 ZN	
8	5	TR1190	-	VIS M 10x025 933 8.8 ZN	
9	3	TR1270	-	VIS M 10x080 931 8.8 ZN	
10	5	TR5520	-	ECROU M 10 985 8.8 ZN	
11	4	TR5820	-	RONDELLE M 10 9021 ZN	
12	1	TR5560	-	ECROU M 20 985 8.8 ZN	
13	1	TR5090		ÉCROU M 20 934 8.8 ZN	
14	2	TR5871	-	RONDELLE DIN-9021 M20	
15	1	TR5870	-	RONDELLE M 20 125 ZN	
16	6	TR4103		VIS DIN-603 8.8 ZN M08X20	
17	14	TR5810	-	VIS M 08x020 933 8.8 ZN	
18	6	TR5510		RONDELLE M 08 125 ZN	
19	8	TR5920	-	RONDELLE M 08 127 ZN	
20	8	TR5030		ECROU M 08 934 8.8 ZN	
21	2	TR5500		ÉCROU M 06 985 8.8 ZN	
22	2	TR5825	-	RONDELLE M 10 9021 ZN	
23	2	TR5040		ÉCROU M 10 934 8.8 ZN	
24	2	TR1220	-	VIS M 10x040 933 8.8 ZN	
25	1	A3M000140	-	ROULEAU PIVOTATION	
26	1	A4P000033	-	TIGE DE SUPPORT DU ROULEAU	
27	1	OT15016S03		SUPPORT DÉPLACABLE	
28	1	OT15016S02		ÉTUI SUPÉRIEUR	
29	3	A3P00040401	-	FIXATION RESSORT	-
30	1	A3P000404		RESSORT	
31	3	A3P00040402	-	RONDELLE POUR RESSORT	-
32	1	A3S000372	-	ÉTUI INFÉRIEUR	
33	1	A4S000018		MÉCANISME D'INCLINAISON	
34	1	A3S000120	-	TUBE GUIDE	
35	1	XX2205000A		PROTECTEUR ROUE	-
36	2	A3P000385		RESSORT DE TORSION BOUCHE	
37	1	A3P000870	*	DÉFLECTEUR C14	-
38	1	A4P000068	-	SUPPORT DU MECANISME D'INCLINAISON	-
39	1	A4P000068s		SUPPORT DU MECANISME D'INCLINAISON	
40	1	A4P000045		TUBE DE SUPPORT DE RESSORT GUIDE	-
41	2	AM20210003		BOUCHON POUR TUBE Ø42 mm	

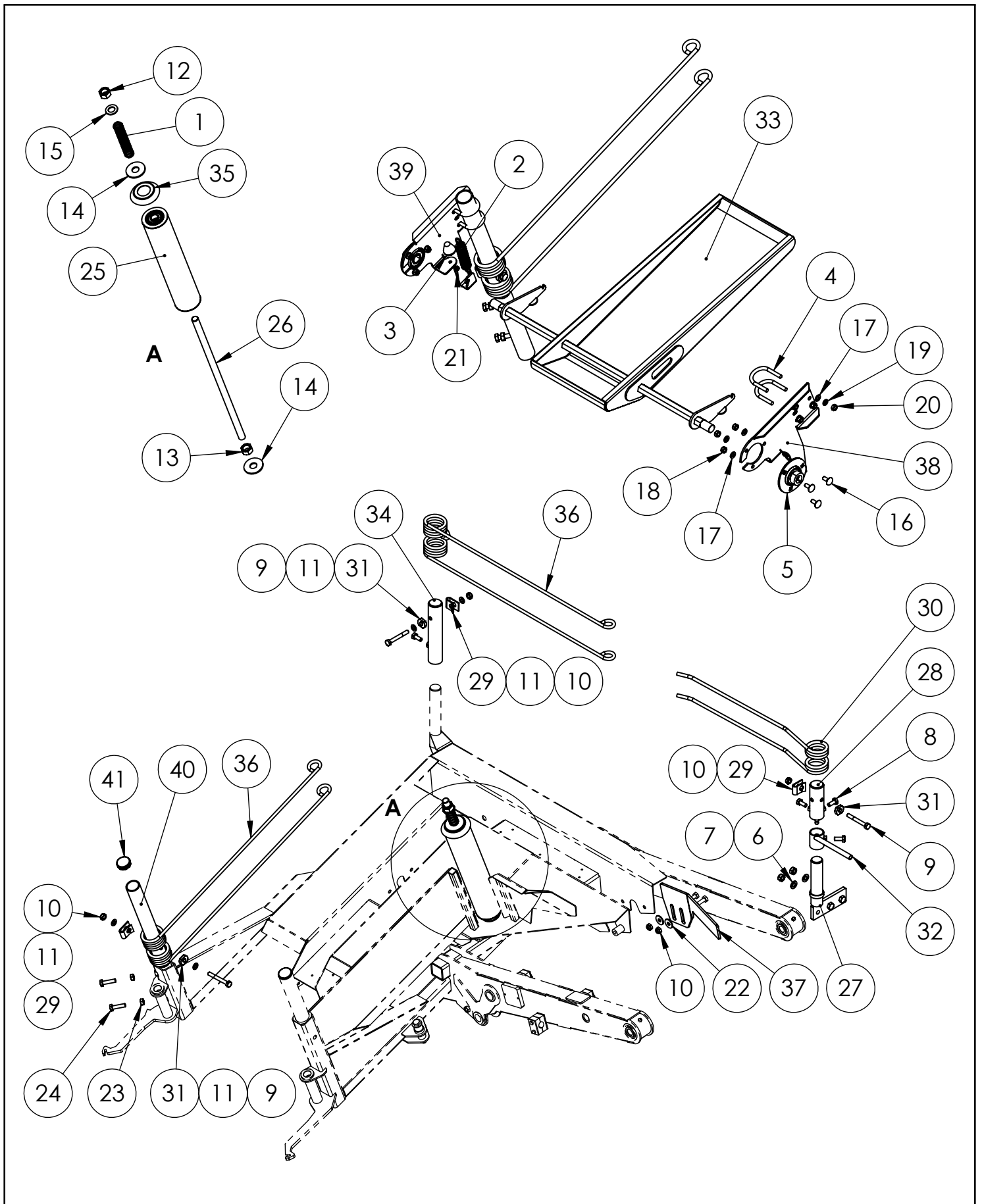


PLAZO DE ENTREGA SEGÚN DISPONIBILIDAD
Los precios están sujetos a revisión sin previa notificación

DELIVERY TIME ACCORDING TO AVAILABILITY
The prices are subject to change without notice

DATE DE LIVRAISON SELON STOCK
Les tarifs sont sujets à changement sans préavis

PAG.	DESCRIPCIÓN / DESCRIPTION	DIBUJO / PICTURE	REV.
10	ACCESOIRES BOUCHE	HR00304	B



<i>DIBUJO / PICTURE</i>	<i>REV.</i>	<i>DESCRIPCIÓN / DESCRIPTION</i>	<i>PAG.</i>
HR00305	C	FIXATION PICKUP - CHASSIS	11

POSICIÓN POSITION POSITION	CANTIDAD QUANTITY QUANTITÉ	CODIGO ARTICULO PART CODE	*	DENOMINACION NAMING DÉNOMINATION	NOTAS NOTES NOTES
1	2	TR1053		VIS M 06x050 933 8.8 ZN	
2	2	TR5910		RONDELLE M 06 127 ZN	
3	2	TR5800		RONDELLE M 06 125 ZN	
4	2	TR1985		VIS M 20x120 931 8.8 ZN	
5	2	TR5560		ECROU M 20 985 8.8 ZN	
6	2	TR1180		VIS DIN-933 M10x20 8.8 ZN	
7	2	TR5820		RONDELLE M 10 9021 ZN	
8	3	TR5930		RONDELLE M 10 127 ZN	
9	2	TR5050		ÉCROU 12 934 8.8 ZN	
10	2	TR5970		RONDELLE M 20 127 ZN	
11	2	TR5870		RONDELLE M 20 125 ZN	
12	4	TR5090		ÉCROU M 20 934 8.8 ZN	
13	2	TR1976		VIS DIN-933 12.9 ZN M20x70	
14	1	TR1179		VIS DIN-933 8.8 ZN M10x15	
15	2	TR06386		GRAISSEUR 10x100 3AF	
16	1	A5S000071		CADRE DU PICKUP	
17	1	EC035005		VÉRIN.DE.30-50/350	
18	2	EJAG25x85		AXE ANTITOUR ø25x85	
19	1	A3S000367		NIP DE SÉCURITÉ	
20	4	A3P000884		BUSH DÉTACHÉR	-
21	1	AM00126		SILENTBLOC STANDING 70x60 M-12 CONICAL	
22	2	A32116000		DOUILLE 35x45x61	
23	2	A32115000		ARBRE	
24	1	KR305009		KIT BAGUES-JOINTS VÉRIN.30/50	-
25	2	RC20200002		RACCORD PIVOTANT 3/8" 90°	-
26	1	EHVSL00801		VALVE R. VSQ 30 CC 1/2"	-
27	1	TR06110		NIP R-4 ZN	
28	1	A4S000002		SOUTIEN DE LA BOUCHE	
29	1	AM0011001		SILENT BLOC 60x28 M-10 50/120	

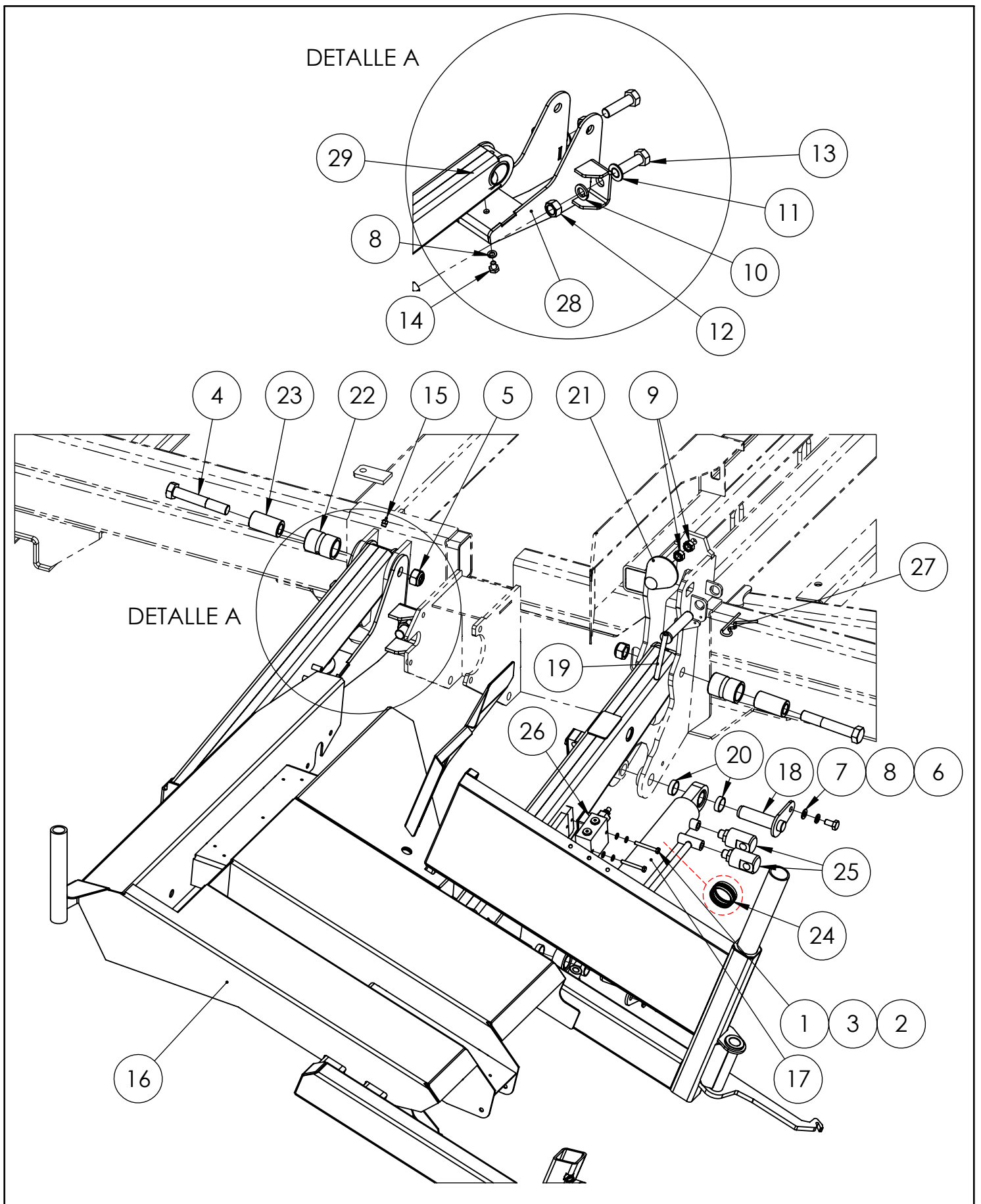


PLAZO DE ENTREGA SEGÚN DISPONIBILIDAD
Los precios están sujetos a revisión sin previa notificación

DELIVERY TIME ACCORDING TO AVAILABILITY
The prices are subject to change without notice

DATE DE LIVRAISON SELON STOCK
Les tarifs sont sujets à changement sans préavis

PAG.	DESCRIPCIÓN / DESCRIPTION	DIBUJO / PICTURE	REV.
12	FIXATION PICKUP - CHASSIS	HR00305	C



<i>DIBUJO / PICTURE</i>	<i>REV.</i>	<i>DESCRIPCIÓN / DESCRIPTION</i>	<i>PAG.</i>
HR00306	B	ASSEMBLAGE GUIDE BOUCHE D'ENTRÉE	13

POSICIÓN POSITION POSITION	CANTIDAD QUANTITY QUANTITÉ	CODIGO ARTICULO PART CODE	*	DENOMINACION NAMING DÉNOMINATION	NOTAS NOTES NOTES
1	1	TR1356	-	VIS M 12x090 931 8.8 ZN	
2	1	TR5530	-	ÉCROU M 12 985 8.8 ZN	
3	2	TR5920	-	RONDELLE M 08 127 ZN	
4	2	TR1073	-	VIS DIN-933 M08x20 8.8 ZN	
5	8	TR5820	-	RONDELLE M 10 9021 ZN	
6	3	TR1241	-	VIS DIN 931 M10x65 8.8 ZN	
7	5	TR5520	-	ECROU M 10 985 8.8 ZN	
8	2	TR1232	-	VIS M 10x050 931 8.8 ZN	
9	2	TR5850	-	RONDELLE DIN-125 ZN M16	
10	1	TR1545	-	VIS DIN 931 M16x80 8.8 ZN	
11	1	TR5541		ECROU M 16 985 8.8 ZN	
12	1	AL1303003	-	RONDELLE LASER	
13	1	EC010009		VERIN 25-40/100 M C/ROTULE 25	
14	1	A4S000021	*	GUIDE LATÉRAL PICK-UP	
15	2	EJAG20x205	-	AXE ANTITOUR Ø20x205	
16	2	PL0104187		RESSORT 24x3x80	
17	2	PL0109188		RESSORT 16x2x90	
18	2	A3S000285	-	GÂCHETTE	
19	4	EMCP20215		DOUILLE P. PAF 20215 P10	
20	1	A4S000163	*	GUIDE LATÉRAL PICK-UP	
21	1	A3P000752		DOUILLE	-
22	1	KR254011		KIT BAGUES-JOINTS CILINDRE 25-40 CIC	-

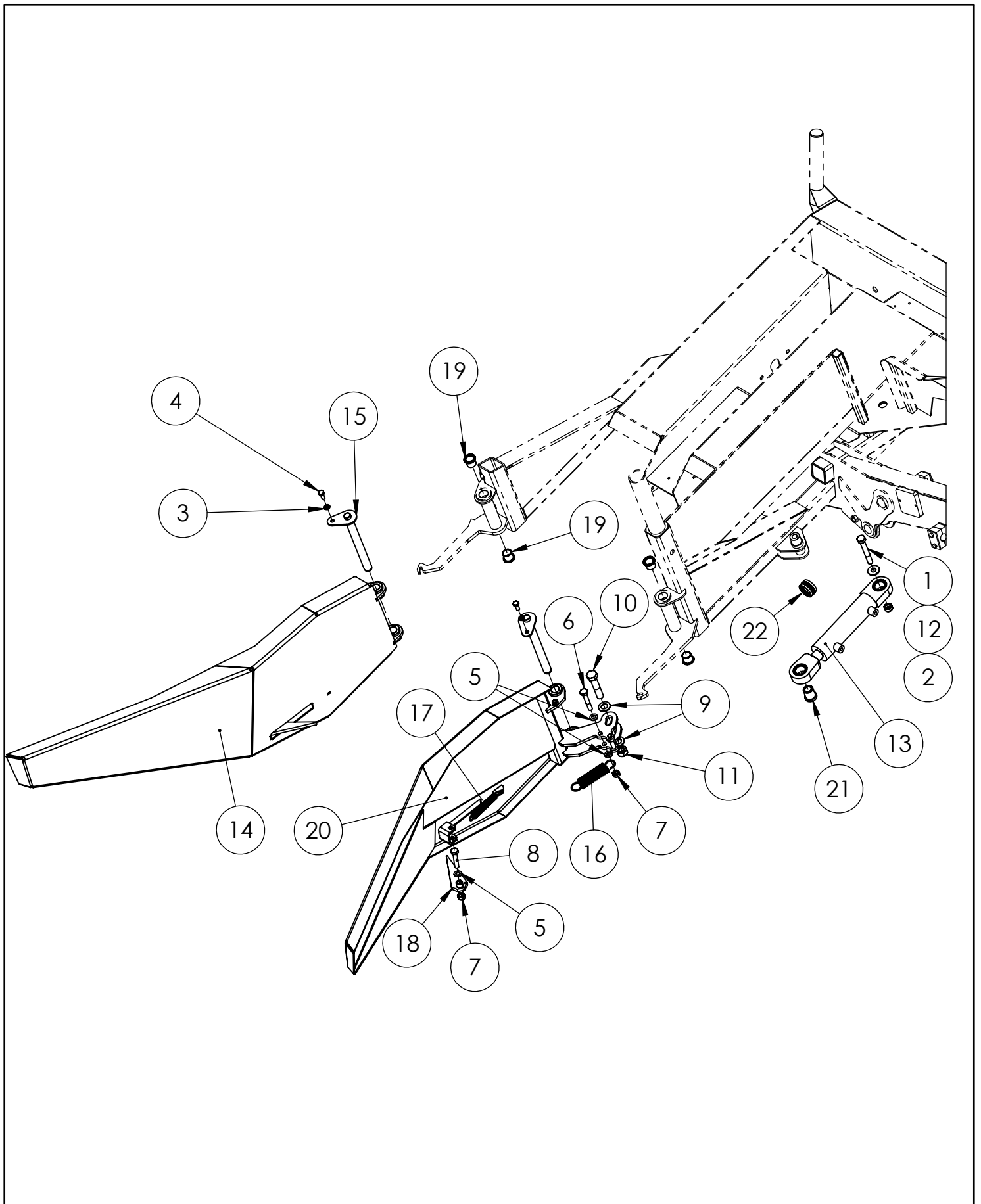


PLAZO DE ENTREGA SEGÚN DISPONIBILIDAD
Los precios están sujetos a revisión sin previa notificación

DELIVERY TIME ACCORDING TO AVAILABILITY
The prices are subject to change without notice

DATE DE LIVRAISON SELON STOCK
Les tarifs sont sujets à changement sans préavis

PAG.	DESCRIPCIÓN / DESCRIPTION	DIBUJO / PICTURE	REV.
14	ASSEMBLAGE GUIDE BOUCHE D'ENTRÉE	HR00306	B



<i>DIBUJO / PICTURE</i>	<i>REV.</i>	<i>DESCRIPCIÓN / DESCRIPTION</i>	<i>PAG.</i>
HR00307	C	CONVOYEUR ASSEMBLAGE	15

POSICIÓN POSITION	CANTIDAD QUANTITY QUANTITÉ	CODIGO ARTICULO PART CODE	*	DENOMINACION NAMING DÉNOMINATION	NOTAS NOTES NOTES
1	2	TR1245		VIS M 12x045 933 8.8 ZN	
2	2	TR5530		ÉCROU M 12 985 8.8 ZN	
3	1	TR5920		RONDELLE M 08 127 ZN	
4	1	TR5030		ECROU M 08 934 8.8 ZN	
5	2	TR1211		VIS M 10x035 933 8.8 ZN	
6	2	TR5520		ECROU M 10 985 8.8 ZN	
7	4	TR5830		RONDELLE M 12 125 ZN	
8	8	TR5820		RONDELLE M 10 9021 ZN	
9	3	TR1546		VIS M 16x170 931 8.8 ZN	
10	3	TR5541		ECROU M 16 985 8.8 ZN	
11	5	TR2991		VIS M 06x015 7991 8.8 ZN	
12	4	TR2046		VIS M 06x035 912 8.8 ZN	
13	8	TR5040		ÉCROU M 10 934 8.8 ZN	
14	4	TR5930		RONDELLE M 10 127 ZN	
15	2	A22202000A		GALET 47-72-34	
16	1	A3P000230	*	ARBRE	
17	4	EM00078		ROULEMENT 6005 2RS	
18	4	EM00195		BAGUE ELASTIQUE I-047 DIN 472	
19	5	EM00172		BAGUE ELASTIQUE E-025 DIN 471	
20	1	PL0104041		ROUE	-
21	1	A3P000031	*	ARBRE	
22	1	EM00075		ROULEMENT 6206 2RS	
23	2	EM00212		BAGUE ELASTIQUE I-062 DIN 472	
24	2	EM00175		BAGUE ELASTIQUE E-030 DIN 471	
25	1	A3P000054	*	ARBRE	
26	1	A3S000017		ACCOUPLMENT ARBRE MOTEUR	
27	1	PL0104042		RUE	
28	1	EM00011		ROULEMENT Ø25	
29	1	TR06295		PIN 08x7x22	
30	1	EH20200001		MOTEUR H. ORBITAL 80cc. WR-80 R.	
31	0.16	A4P000393		BARRE TRAITE M 08 ZN	-
32	1	A5P000122		PLAQUE	-
33	4	XX2207000		TENDEUR	
34	1	A4P000031	*	GUIDE	
35	1	A4P000032	*	GUIDE	-
36	1	A4M000016		CHAINE 75 ÉTAPES	
37	1	EHMTROK320		KIT BAGUES-JOINTS 320 MOTEUR	-
38	1	EBHQ028		BLOC D14	-
39	1	AM00019		MAILLON COUDE 41.1 DELTA TONE MOD.00 08	OPCIONAL
40	1	A3P000032		CHAÎNE SPÉCIALE	
41	1	A3P000021		ÉTOILE À 4 POINTS	
42	1	A3P000020		DOUILLE	-
43	2	TR5810		RONDELLE M08 8.8 ZN	
44	1	TR5510		RONDELLE M 08 125 ZN	
45	1	TR2063		VIS M 08x020 912 8.8 ZN	

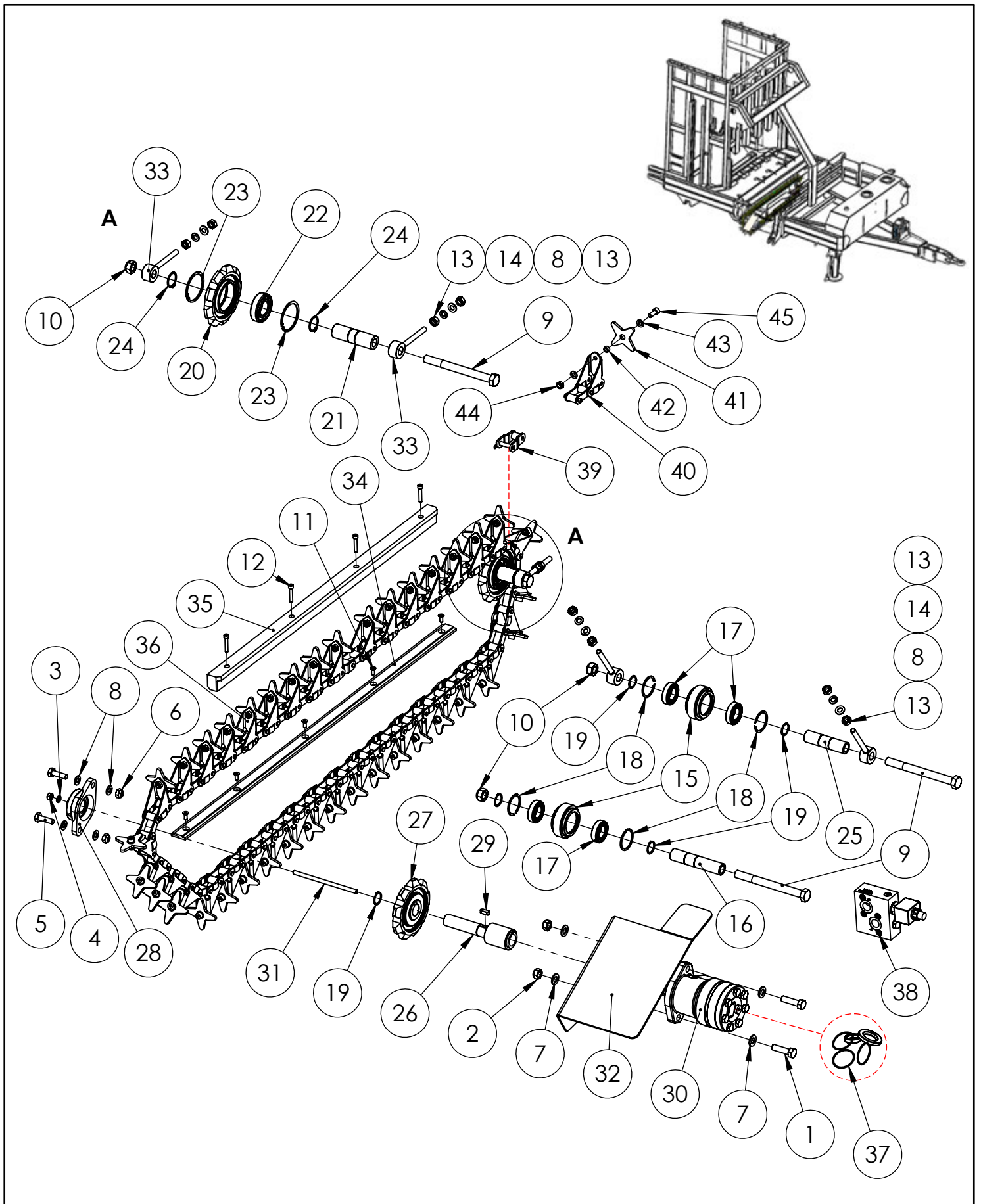


PLAZO DE ENTREGA SEGÚN DISPONIBILIDAD
Los precios están sujetos a revisión sin previa notificación

DELIVERY TIME ACCORDING TO AVAILABILITY
The prices are subject to change without notice

DATE DE LIVRAISON SELON STOCK
Les tarifs sont sujets à changement sans préavis

PAG.	DESCRIPCIÓN / DESCRIPTION	DIBUJO / PICTURE	REV.
16	CONVOYEUR ASSEMBLAGE	HR00307	C



<i>DIBUJO / PICTURE</i>	<i>REV.</i>	<i>DESCRIPCIÓN / DESCRIPTION</i>	<i>PAG.</i>
HR00339	B	ASSEMBLAGE DU PUSSEUR DE COMPACTAGE	17

POSICIÓN POSITION POSITION	CANTIDAD QUANTITY QUANTITÉ	CODIGO ARTICULO PART CODE	*	DENOMINACION NAMING DÉNOMINATION	NOTAS NOTES NOTES
1	1	A4S000131		PUSHER	
2	1	A4S000132		BRAS D'ENTRAÎNEMENT	
3	1	A4S000133		BRAS DE PUSHER	
4	1	EC027007	-	VERIN 25-40-270 POUSSOIR	--
5	1	KR20220003	-	POCHETTE DE JOINTS CYLDR. EC027007	-
6	6	A4P000277		CULOT	-
7	2	A3S000033	-	ARBRE	
8	1	A3S000034	-	ARBRE	
9	2	A4S000108	-	GUIDE	
10	2	EM00256		DOUILLE 20 15 P10	
11	12	EM20210011	-	DOUILLE P. PAF 20215 P10	
12	2	AM00129		SILENTBLOC Ø50x48 M10	
13	1	TR2991		VIS M 06x015 7991 8.8 ZN	
14	2	TR1010	-	VIS M 06x016 933 8.8 ZN	
15	10	TR5840	-	RONDELLE M 14 125 ZN	
16	6	TR5540		ÉCROU M 14 985 8.8 ZN	
17	6	TR1442	-	VIS M 14x070 931 8.8 ZN	
18	2	TR5820	-	RONDELLE M 10 9021 ZN	
19	2	TR5520	-	ECROU M 10 985 8.8 ZN	
20	4	TR1090	-	VIS M 08x030 933 8.8 ZN	
21	8	TR5811		RONDELLE M 08 9021 ZN	
22	4	TR5920	-	RONDELLE M 08 127 ZN	
23	4	TR5030		ECROU M 08 934 8.8 ZN	

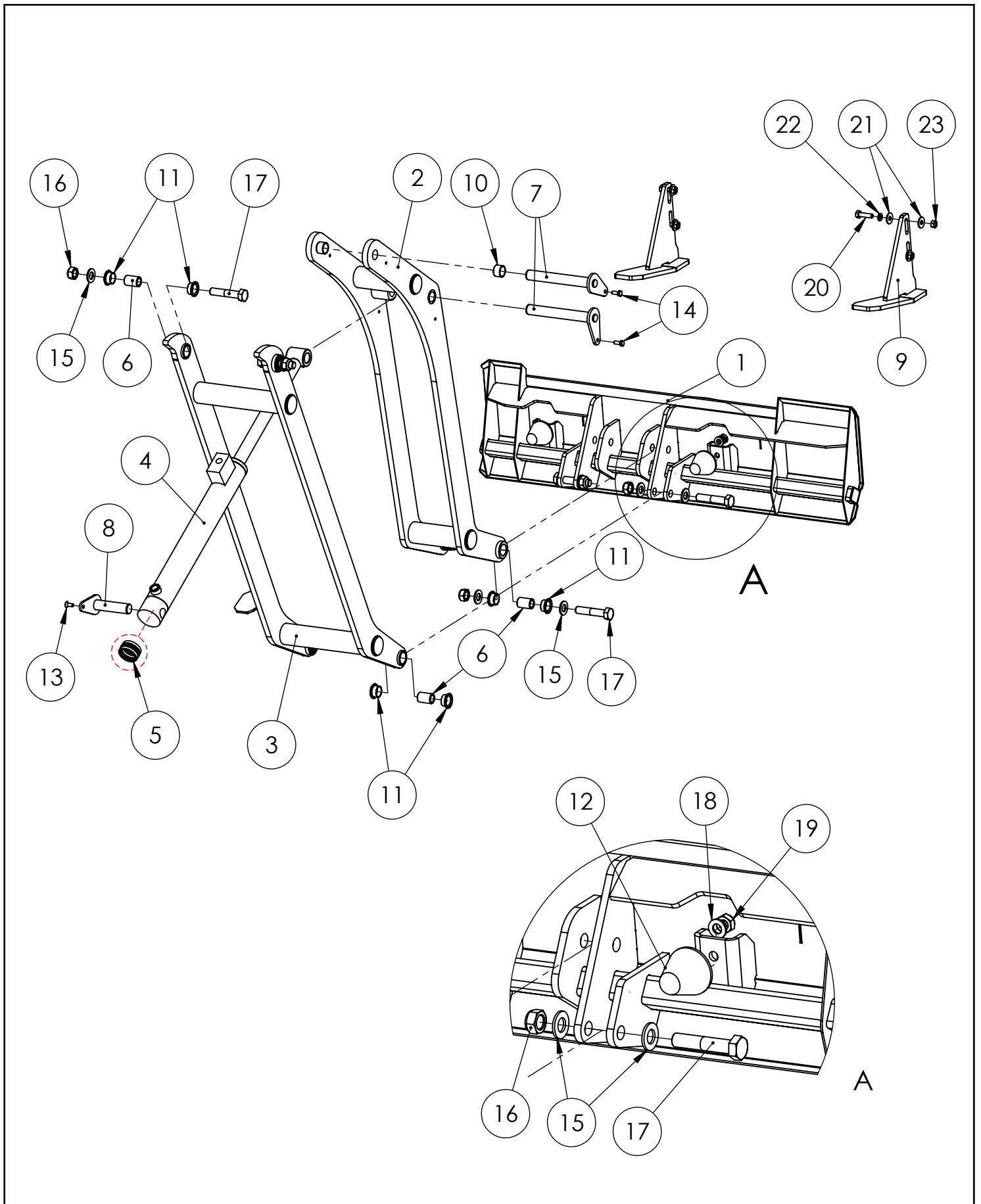


PLAZO DE ENTREGA SEGÚN DISPONIBILIDAD
Los precios están sujetos a revisión sin previa notificación

DELIVERY TIME ACCORDING TO AVAILABILITY
The prices are subject to change without notice

DATE DE LIVRAISON SELON STOCK
Les tarifs sont sujets à changement sans préavis

PAG.	DESCRIPCIÓN / DESCRIPTION	DIBUJO / PICTURE	REV.
18	ASSEMBLAGE DU PUSSEUR DE COMPACTAGE	HR00339	B



<i>DIBUJO / PICTURE</i>	<i>REV.</i>	<i>DESCRIPCIÓN / DESCRIPTION</i>	<i>PAG.</i>
HR00340	C	PHOTOCELLULE D11 + D12	19

POSICIÓN POSITION	CANTIDAD QUANTITY QUANTITÉ	CODIGO ARTICULO PART CODE	*	DENOMINACION NAMING DÉNOMINATION	NOTAS NOTES NOTES
1	1	AE20220004		CÂBLE AVEC CONNECTEUR M12 M90°-H L=3000MM	
2	2	AEFTC08		PHOTOCELLULE E3Z-D82-M1J03	
3	1	A5P000124	*	SUPPORT DE PHOTOCELLULE	-
4	1	XXP000001		SUPPORT E3Z-D82	-
5	1	A5P000128	*	PLAQUE SUPPORT DE PHOTOCELLULE	-
6	1	AE20210024		CÂBLE AVEC CONNECTEUR M12 M90°-H L=5000MM	
7	6	TR5800		RONDELLE M 06 125 ZN	
8	4	TR5500		ÉCROU M 06 985 8.8 ZN	
9	2	TR1020		VIS DIN 933 M06x20 8.8 ZN	
10	2	TR5810		RONDELLE M08 8.8 ZN	
11	2	TR5920		RONDELLE M 08 127 ZN	
12	2	TR1072		VIS M 08x015 933 8.8 ZN	
13	2	TR3000		VIS M 06x20 7991 8.8 ZN	
14	2	TR1024		VIS M 03x020 933 8.8 ZN	

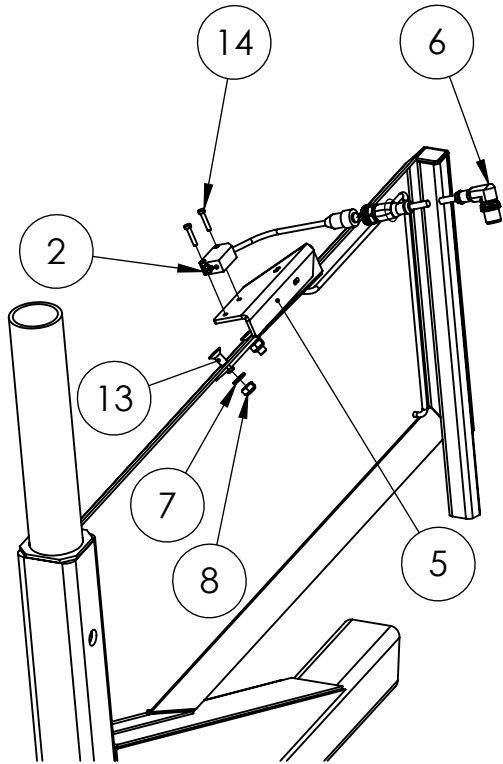


PLAZO DE ENTREGA SEGÚN DISPONIBILIDAD
Los precios están sujetos a revisión sin previa notificación

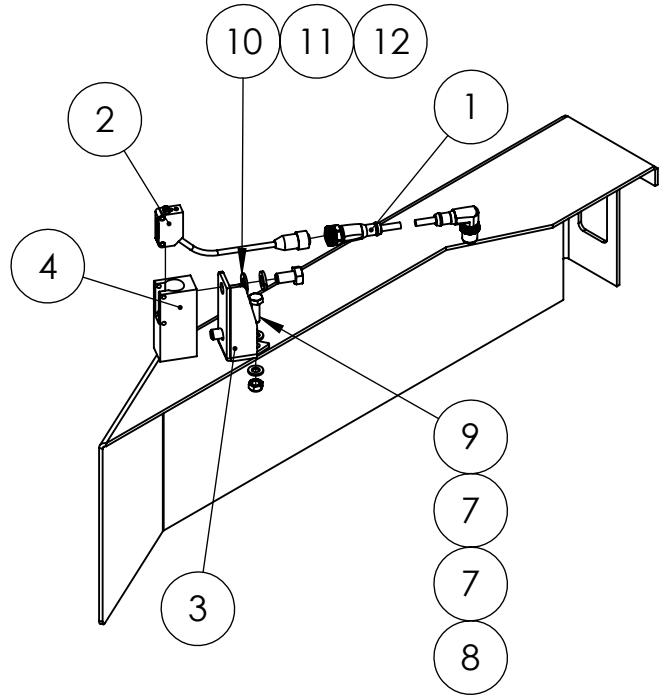
DELIVERY TIME ACCORDING TO AVAILABILITY
The prices are subject to change without notice

DATE DE LIVRAISON SELON STOCK
Les tarifs sont sujets à changement sans préavis

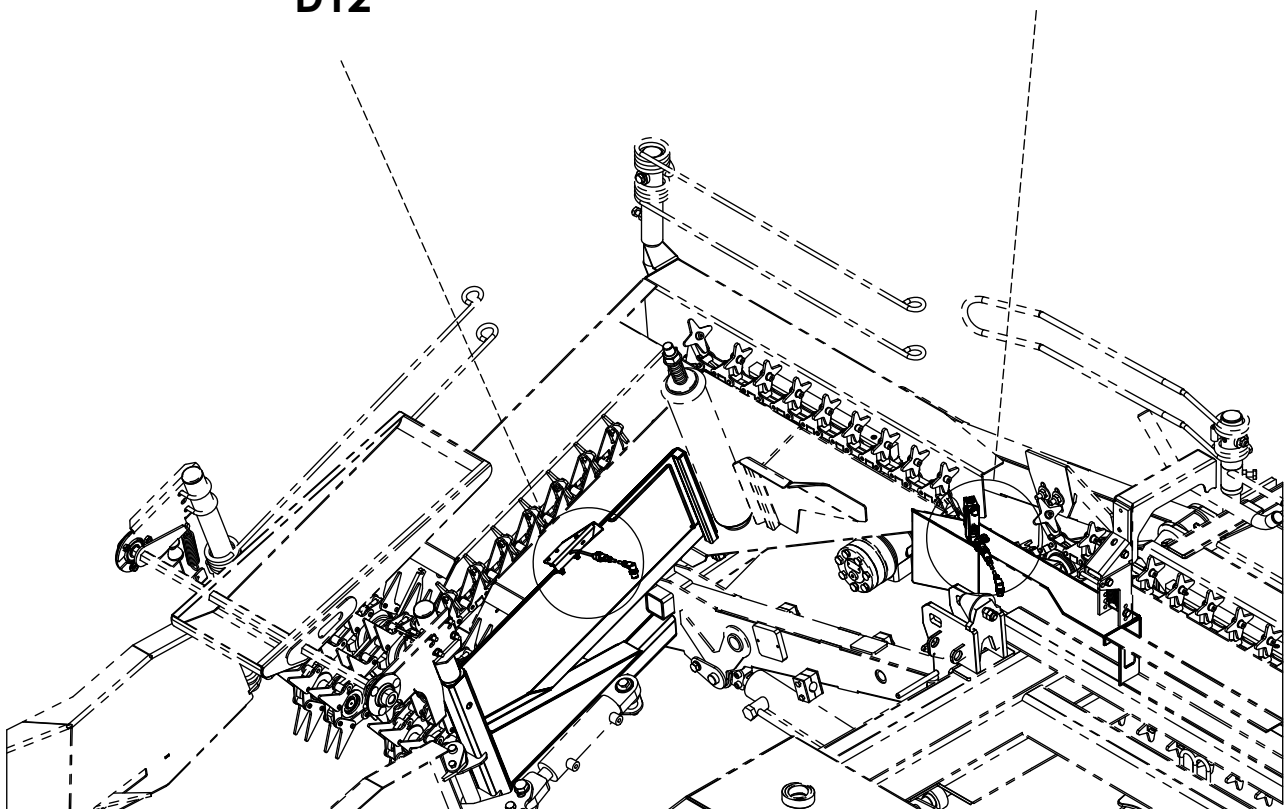
PAG.	DESCRIPCIÓN / DESCRIPTION	DIBUJO / PICTURE	REV.
20	PHOTOCELLULE D11 + D12	HR00340	C



D12



D11



<i>DIBUJO / PICTURE</i>	<i>REV.</i>	<i>DESCRIPCIÓN / DESCRIPTION</i>	<i>PAG.</i>
HR00341	B	ASSEMBLAGE DU LEVAGE COMPRESSEUR	21

POSICIÓN POSITION POSITION	CANTIDAD QUANTITY QUANTITÉ	CODIGO ARTICULO PART CODE	*	DENOMINACION NAMING DÉNOMINATION	NOTAS NOTES NOTES
1	2	A23001000A		BOULON ø25x80	
2	1	AR1706S62	*	COLONNE GAUCHE ASCENSEUR	
3	8	AR1706R47		PLATINE	-
4	8	A23202000A	*	PLAQUE AVEC ROULEMENT	
5	1	AR1706S62s	*	COLONNE D'ASCENSEUR DROITE	
6	1	A5P000146	-	DETECTEUR D9	-
7	1	A4S000074	*	CHASSIS BASE PRESSE	
8	4	A3P000795		GUIDE DE L'EMBALLAGE ASCENSEUR	-
9	1	A3P000796		GUIDE DE BASE DE LEVAGE GAUCHE	-
10	2	EC060004		VÉRIN.DE.30-50/600	
11	2	KR305001		KIT DE JOINTS 30/50	-
12	48	TR5830		RONDELLE M 12 125 ZN	
13	24	TR5530		ÉCROU M 12 985 8.8 ZN	
14	24	TR1312		VIS M 12x040 933 8.8 ZN	
15	32	TR3020		VIS ALLEN M.10x20 7991 8.8 ZN	
16	4	TR5820		RONDELLE M 10 9021 ZN	
17	4	TR1180		VIS DIN-933 M10x20 8.8 ZN	
18	4	TR5520		ECROU M 10 985 8.8 ZN	
19	16	TR1428		VIS M 14x035 933 8.8 ZN	
20	2	TR5940		RONDELLE M 12 127 ZN	
21	2	TR1313		VIS M 12x035 933 8.8 ZN	
22	22	TR5840		RONDELLE M 14 125 ZN	
23	22	TR5950		RONDELLE WASHER M 14 127 ZN	
24	6	TR2140		VIS M 14x025 912 8.8 ZN	
25	3	TR5510		RONDELLE M 08 125 ZN	
26	2	TR1757		VIS M 24x130 931 8.8 ZN	
27	2	TR5564		ÉCROU M 24 985 8.8 ZN	
28	12	TR3010		VIS DIN-7991 8.8 ZN M08x20	

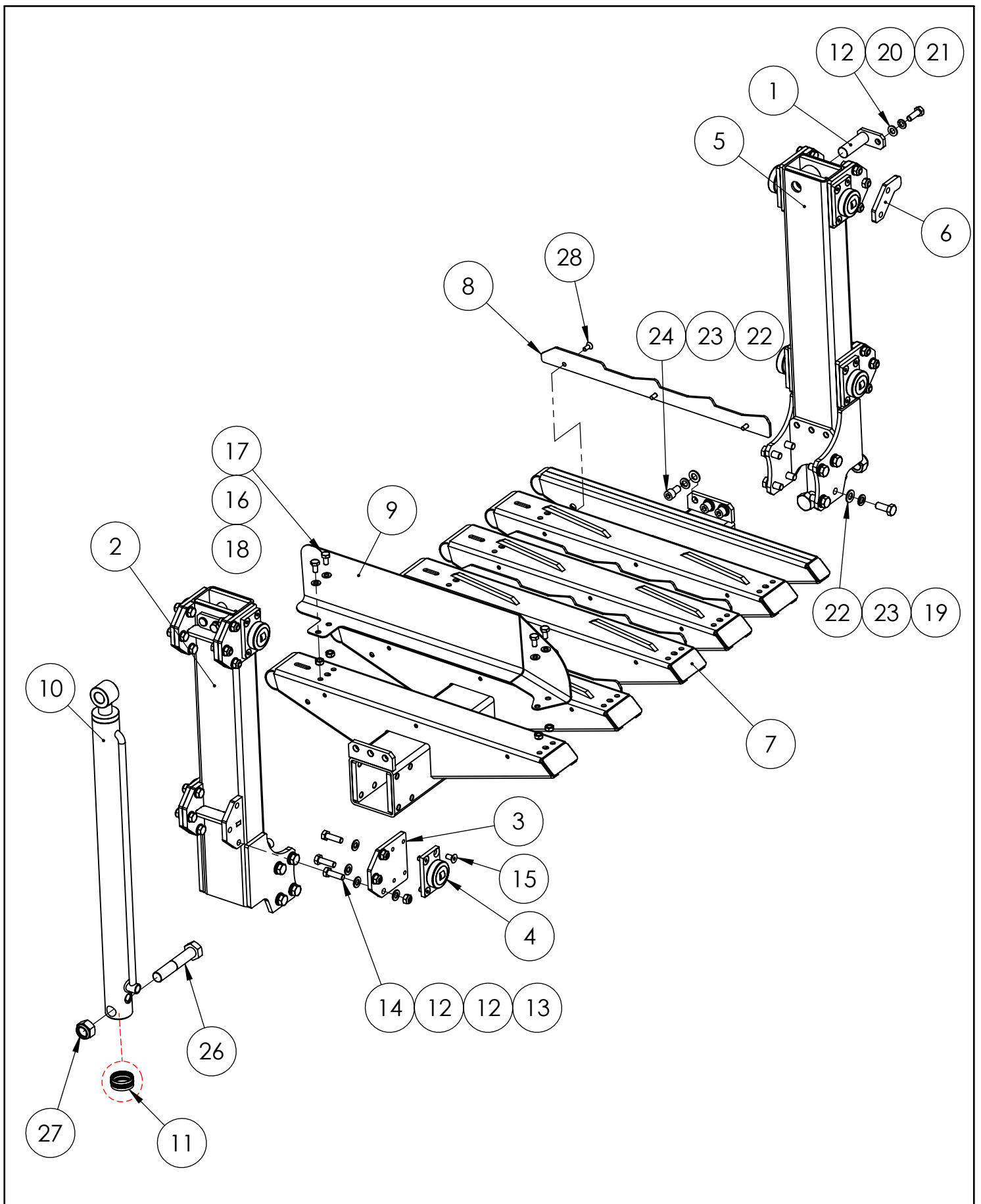


PLAZO DE ENTREGA SEGÚN DISPONIBILIDAD
Los precios están sujetos a revisión sin previa notificación

DELIVERY TIME ACCORDING TO AVAILABILITY
The prices are subject to change without notice

DATE DE LIVRAISON SELON STOCK
Les tarifs sont sujets à changement sans préavis

PAG.	DESCRIPCIÓN / DESCRIPTION	DIBUJO / PICTURE	REV.
22	ASSEMBLAGE DU LEVAGE COMPRESSEUR	HR00341	B



<i>DIBUJO / PICTURE</i>	<i>REV.</i>	<i>DESCRIPCIÓN / DESCRIPTION</i>	<i>PAG.</i>
HR00342	B	ASSEMBLAGE NOEURS - AIGUILLE	23

POSICIÓN POSITION POSITION	CANTIDAD QUANTITY QUANTITE	CODIGO ARTICULO PART CODE	*	DENOMINACION NAMING DÉNOMINATION	NOTAS NOTES NOTES
1	1	A3S000335		PONT	
2	2	A14504000B		BOULON ø30x170 M24	
3	2	A14505000B		DOUILLE 30-40-71	
4	5	A3M000106		AIGUILLE CINTRÉE 354x15	
5	1	A5P000283		PLAQUE GUIDE-FIL	-
6	1	EMTCD10S01		PATIN TENSEUR 5/8" SIMPLE	
7	1	A34106000		BAGUE	
8	1	EHMTRO3150		MOTEUR H. ORBITAIRE WR-315 SAE-A	-
9	1	EHMTROK320		KIT BAGUES-JOINTS 320 MOTEUR	-
10	1	PIR0320		PIGNON Z-17 EJE25 CHV.8	
11	1	A4M000087		CHAINE 5/8"	
12	4	A14101000B		RONDELLE 10.5-45-5	
13	2	A14104000B		TIRANT	
14	1	EHR00031		ROTULE TA4M ø 30	
15	4	EMCP4020		DOUILLE PERMAGLIDE 40 20 P10	
16	2	TR1312		VIS M 12x040 933 8.8 ZN	
17	2	TR5050		ÉCROU 12 934 8.8 ZN	
18	2	TR5940		RONDELLE M 12 127 ZN	
19	1	TR1080		VIS M 08x025 933 8.8 ZN	
20	1	TR5920		RONDELLE M 08 127 ZN	
21	1	TR5825		RONDELLE M 10 9021 ZN	
22	2	TR5564		ÉCROU M 24 985 8.8 ZN	
23	2	TR5881		RONDELLE M 24 125 ZN	
24	2	TR06386		GRAISSEUR 10x100 3AF	
25	6	TR5930		RONDELLE M 10 127 ZN	
26	4	TR1200		VIS M 10x030 933 8.8 ZN	
27	2	TR5820		RONDELLE M 10 9021 ZN	
28	2	TR1220		VIS M 10x040 933 8.8 ZN	

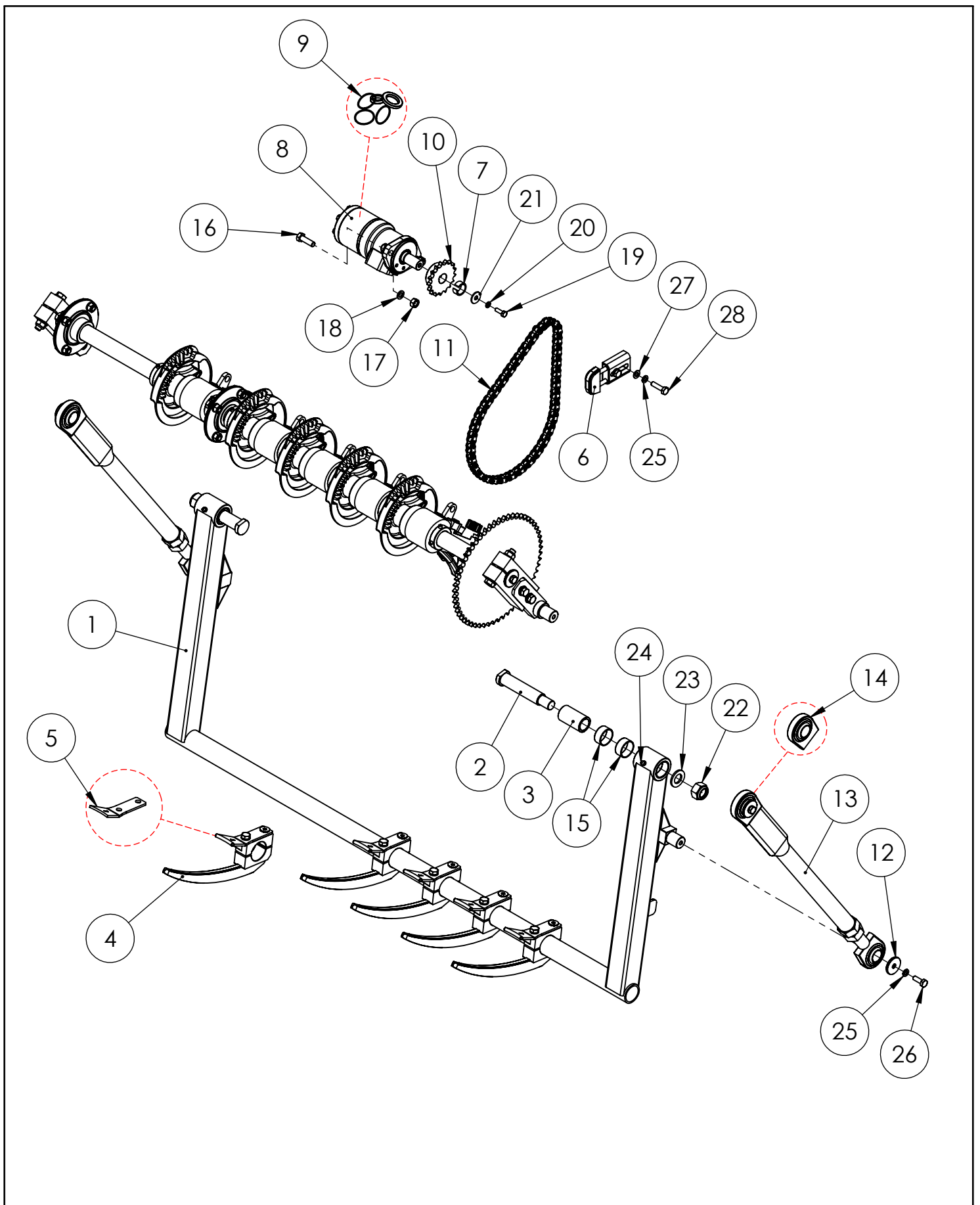


PLAZO DE ENTREGA SEGÚN DISPONIBILIDAD
Los precios están sujetos a revisión sin previa notificación

DELIVERY TIME ACCORDING TO AVAILABILITY
The prices are subject to change without notice

DATE DE LIVRAISON SELON STOCK
Les tarifs sont sujets à changement sans préavis

PAG.	DESCRIPCIÓN / DESCRIPTION	DIBUJO / PICTURE	REV.
24	ASSEMBLAGE NOEURS - AIGUILLE	HR00342	B



<i>DIBUJO / PICTURE</i>	<i>REV.</i>	<i>DESCRIPCIÓN / DESCRIPTION</i>	<i>PAG.</i>
HR00343	A	CONJUNTO EJE 5 ATADORES	25

POSICIÓN POSITION POSITION	CANTIDAD QUANTITY QUANTITÉ	CODIGO ARTICULO PART CODE	*	DENOMINACION NAMING DÉNOMINATION	NOTAS NOTES NOTES
1	2	A14101000B		RONDELLE 10.5-45-5	
2	2	A14103000C	*	LEVIER RÉGLABLE	
3	1	A4P000281		TIE AXE	
4	1	A14105000C	*	DISQUE	
5	1	A34105002		LEVIER DE CUBE	
6	4	A14102000B		BAGUE 40.5-60-15	
7	3	EMRDSR208C		ROULEMENT Ø40	
8	16	TR5940	-	RONDELLE M 12 127 ZN	
9	12	TR5050		ÉCROU 12 934 8.8 ZN	
10	2	TR06309		CLAVETTE 12x8x45	
11	2	TR1467	-	VIS M 14x095 931 8.8 ZN	
12	12	TR1310	-	VIS M 12x030 933 8.8 ZN	
13	4	TR5840	-	RONDELLE M 14 125 ZN	
14	2	TR5540		ÉCROU M 14 985 8.8 ZN	
15	2	TR5930	-	RONDELLE M 10 127 ZN	
16	7	TR1200	-	VIS M 10x030 933 8.8 ZN	
17	4	TR5830	-	RONDELLE M 12 125 ZN	
18	4	TR1312	-	VIS M 12x040 933 8.8 ZN	
19	4	TR06313		CLAVETTE 12x8x152	
20	8	TR06525		VIS SANS TÊTE M 08x16 DIN 914	
21	5	TR5520	-	ECROU M 10 985 8.8 ZN	
22	5	EMAT610140	-	NOUEUR RS 6101	-

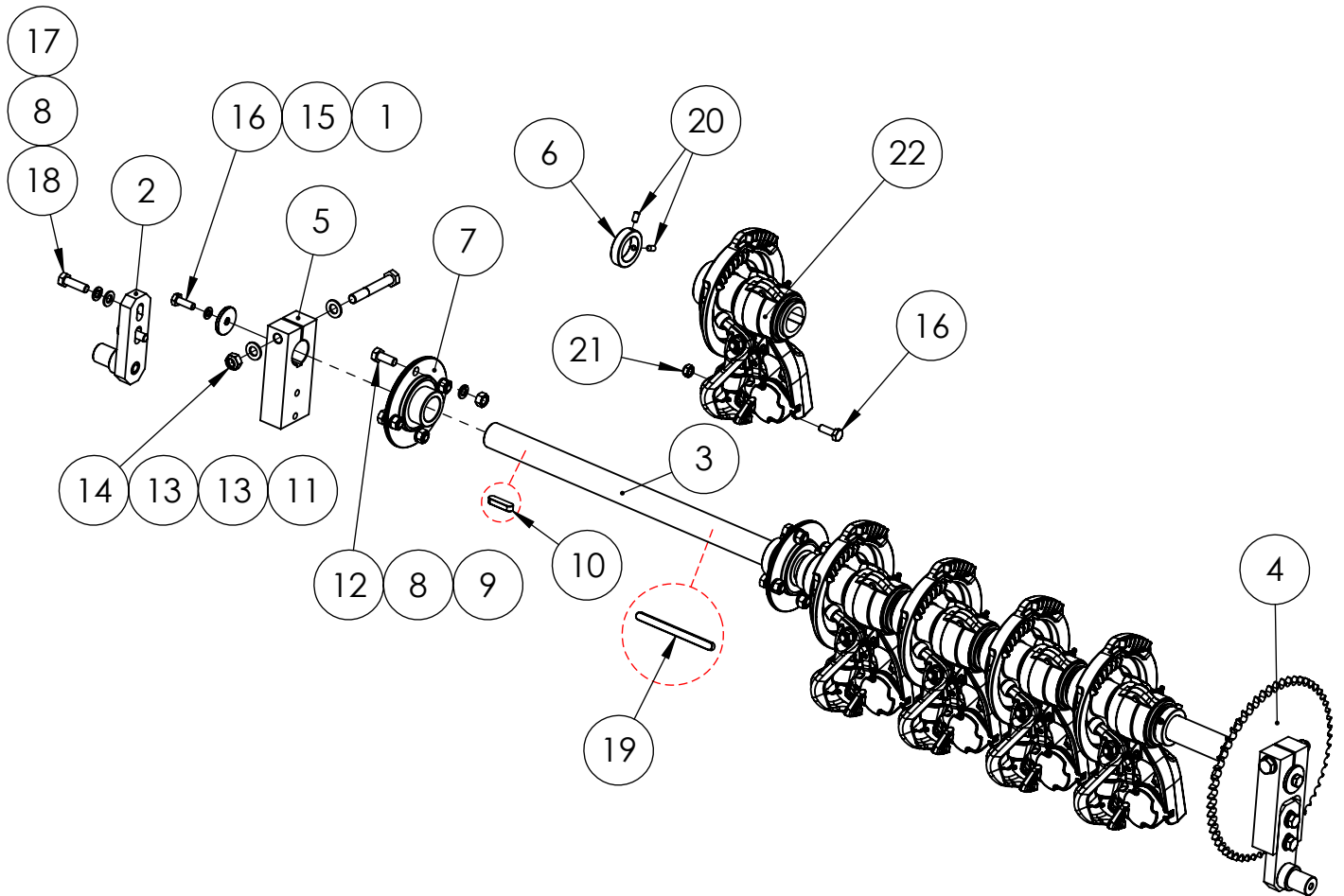


PLAZO DE ENTREGA SEGÚN DISPONIBILIDAD
Los precios están sujetos a revisión sin previa notificación

DELIVERY TIME ACCORDING TO AVAILABILITY
The prices are subject to change without notice

DATE DE LIVRAISON SELON STOCK
Les tarifs sont sujets à changement sans préavis

PAG.	DESCRIPCIÓN / DESCRIPTION	DIBUJO / PICTURE	REV.
26	ASSEMBLAGE ARBRE DE 5 NOUEURS	HR00343	A



DIBUJO / PICTURE	REV.	DESCRIPCIÓN / DESCRIPTION	PAG.
HR00354	A	KNOTTER	27

POSICIÓN POSITION	CANTIDAD QUANTITY QUANTITÉ	CÓDIGO ARTÍCULO PART CODE	*	DENOMINACIÓN DESCRIPTION DÉNOMINATION	NOTAS NOTES
1	1	EMAT61014041		DISQUE TOURNANT	
2	1	EMAT61014001		COS NOUEUR	
3	1	EM20220017		BUISSON BEC NOUEUR	
4	1	EM20220016		BUISSON DISQUE TOURNANT	
5	1	TR20220018		PIN 9X26	
6	1	EM20220018		BUISSON BRAS LAME	
7	1	EMAT61014018		DISQUES DE PIGNON	
8	1	EMAT61014020		ABRE DISQUE	
9	2	EMAT61014010		PIN ELASTIQUE 05X22	
10	1	EMAT61014033		PIGNON DU BEC	
11	1	TR20220019		PIN 05X30	
12	1	EMAT61014016		DISQUES DE PIGNON REGLABLES	
13	1	EMAT61014024		DISQUES NETTOYANTS	
14	2	EMAT61014012		RESSORT	
15	1	EMAT61014026		TENSEUR	
16	1	EMAT61014002		ASSEMBLAGE DE BRAS DE COUTEAU	
17	1	EMAT61014003		LAME	
18	1	TR1999		VIS LAME	
19	1	EMAT61014005		ROULEAU DE BRAS DE LAME	
20	2	EMAT61014006		RONDELLE JAUGE 15X21X1 DIN 988	
21	1	EM00169		ANNEAU ÉLASTIQUE	
22	1	EMAT61014009		RONDELLE JAUGE 20X25X0.2 DIN 988	
23	1	EMAT61014008		RONDELLE JAUGE 20X25X0.5 DIN 988	
24	1	EM20220020		ANNEAU ÉLASTIQUE	
25	1	EMAT61014011		PLAQUE TENDEUR BEC	
26	1	TR20220020		VIS DE BLOCAGE	
27	1	TR5810		RONDELLE M08 125 ZN	
28	1	TR5510		ECROU AUTOBLOQUANT M08 985 8.8 ZN	
29	1	EMAT61014028		VIS TENDEUR BEC	
30	1	EMAT6104027		RESSORT DE TENSION	
31	1	TR5810		RONDELLE M08 125 ZN	
32	1	EMAT61014015		DISQUES DE SERRAGE	
33	1	EMAT61014025		TENDEUR DE DISQUE	
34	1	EMAT61014032		LANGUE	
35	1	EMAT61014042		RONDELLE 72X58X3	
36	1	EMAT61014043		RONDELLE 72X58X0,5	
37	1	EMAT61014044		RONDELLE 72X58X0,2	
38	1	EM00170		ANNEAU ÉLASTIQUE	
39	2	TR1190		VIS DIN 933 M10X25	
40	2	TR5930		GROWER M 10 127 ZN	
41	2	EMAT61014007		RONDELLE JAUGE 15X21X0.5 DIN 988	
42	2	EMAT61014004		RONDELLE JAUGE 15X21X0.2 DIN 988	
43	2	EMAT61014006		RONDELLE JAUGE 15X21X1 DIN 988	
44	4	AM20220019		ENGRASADOR 90° M8X1 C/ ENCHUFE RAPIDO	
45	1	AM20220018		ENGRASADOR RECTO M8X1 C/ ENCHUFE RAPIDO	
46	1	EMAT61014013		RONDELLE DE BLOCAGE M8 DIN 463	
47	1	EMAT61014031		LANGUE	
48	1	EMAT61014030		BROCHE ELASTIQUE 05X018 LANGUE	
49	1	EMAT6101402A		ARBRE DE BRAS DE LAME	

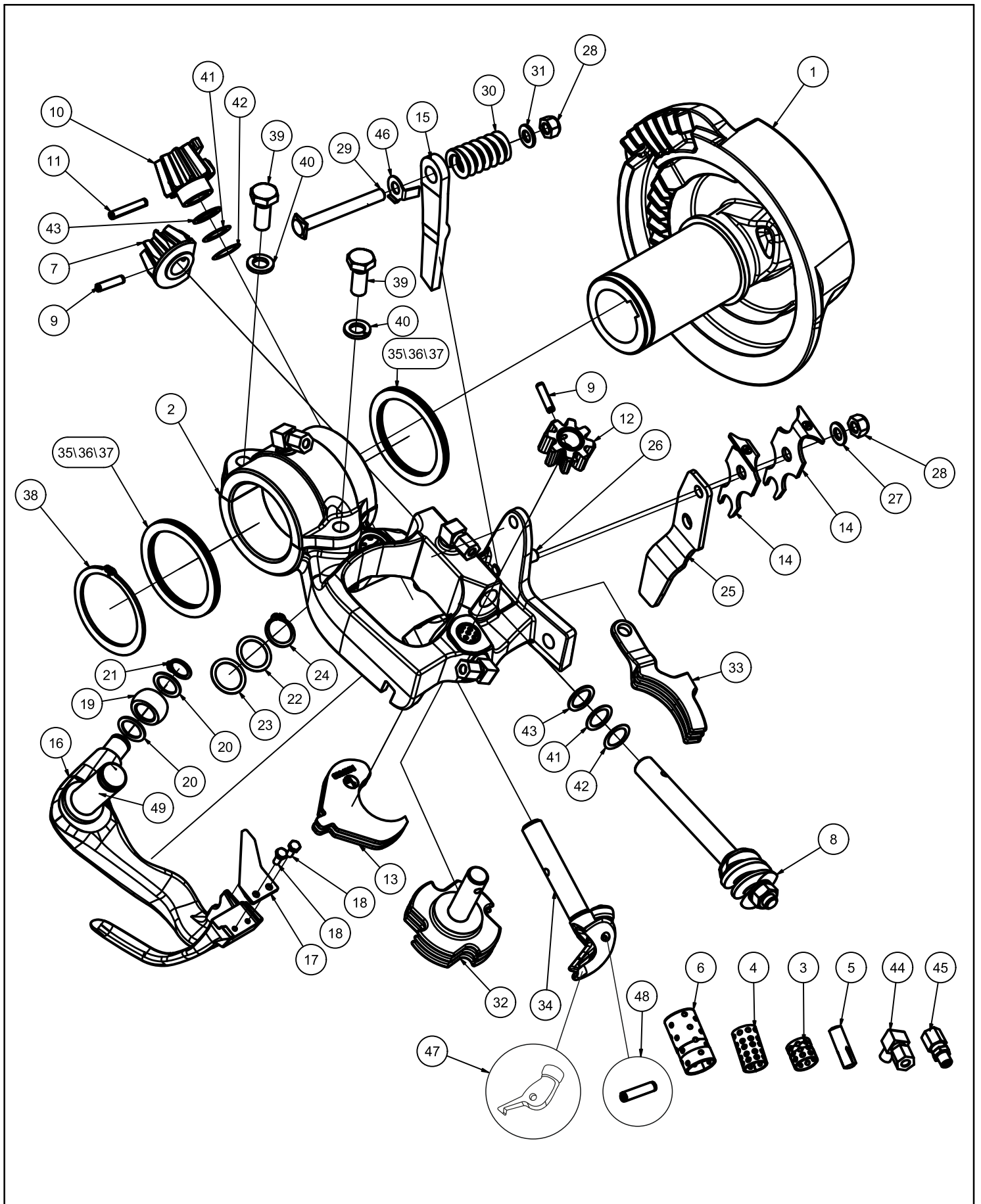


PLAZO DE ENTREGA SEGÚN DISPONIBILIDAD
Los precios están sujetos a revisión sin previa notificación

DELIVERY TIME ACCORDING TO AVAILABILITY
The prices are subject to change without notice

DATE DE LIVRAISON SELON STOCK
Les tarifs sont sujets à changement sans préavis

PAG.	DESCRIPCIÓN / DESCRIPTION	DIBUJO / PICTURE	REV.
28	KNOTTER	HR00354	A



DIBUJO / PICTURE	REV.	DESCRIPCIÓN / DESCRIPTION	PAG.
HR00344	A	ASSEMBLAGE DE TENSEUR DE RÉCUPÉRATION	29

POSICIÓN POSITION POSITION	CANTIDAD QUANTITY QUANTITÉ	CODIGO ARTICULO PART CODE	*	DENOMINACION NAMING DÉNOMINATION	NOTAS NOTES NOTES
1	1	A4S000092	*	SUPPORT	
2	5	A14610003C	*	BUSH 6.5-16-44 ROCKER ROLLER	
3	5	MUCM006501		COMP. SPRING 5x35x65 THREAD TENSION	
4	1	KR254009		SEALS CYLDR.25-40	
5	5	A14307000C	*	ROCKER ALXE TENSIONER BA	
6	5	A14323000C		BUSH 16,5-25-25 TOP TENSIONER	
7	1	A34309001		THREADED ROD M 12 ZN	
8	10	A14311000C		BUSH 16.5-24/29-15 SPRING ZN	
9	2	A14312000C		BUSH 16-30-40	
10	5	A14610000C	*	RECUPERATOR ROCKER	
11	4	A3M000002		ROLLER - GUIDE ASSEMBLY	
12	6	A14301100C		GUIDE SUPPORT ANTIWEARING WITH ROUNDS	
13	1	A3P000001		THREAD ROLLER GUIDE	
14	1	EM00072		BEARING 6004 2RS	-
15	2	EM00190		ELASTIC RING I-042 DIN 472	
16	1	A3P000002	-	DISTANCING AXLE	
17	2	EM00171		ELASTIC RING E-020 DIN 471	
18	1	EC002003		CYLINDER 40-25-20	
19	4	A3M000092	-	TENSIONING MECHANISM AND THREAD GUIDE	
20	1	A14305001C		PRESSURE PLATE	
21	1	A14306000C	*	TENSIONER LEVER	
22	2	A14308000C	*	BUSH 08-14-50 TENSIONER DISTANCIATOR	
23	1	MUTR002001		TRACTION SPRING 12x1x20 TENSING THREAD BA	
24	4	EMCP1415		BUSH PERMAGLIDE 14 15 P10	
25	1	A3P000462		PLATE	-
26	1	TR1160	-	BOLT DIN 931 M8x80 8.8 ZN	
27	2	TR5810	-	WASHER M08 8.8 ZN	
28	2	TR5510		WASHER M 08 125 ZN	
29	11	TR5500		NYLON INSERT LOCK NUT M 06 985 8.8 ZN	
30	1	TR1053	-	BOLT M 06x050 933 8.8 ZN	
31	1	TR1115	-	BOLT M 08x065 933 8.8 ZN	
32	24	TR1P169360		NYLON INSERT LOCK NUT M 12 985 8.8 ZN	
33	10	TR5830	-	FLAT WASHER M 12 125 ZN	
34	20	TR2990		ALLEN HEAD SOCKET BUTTON SCREW M 06x01	
35	10	TR1056	-	BOLT M 06x060 931 8.8 ZN	
36	5	TR5530	-	NYLON INSERT LOCK NUT M 12 985 8.8 ZN	
37	5	TR1353	-	BOLT M 12x080 931 8.8 ZN	
38	2	TR5840	-	FLAT WASHER M 14 125 ZN	
39	1	TR5540		SELFLOCKING NUT M14 8.8 985 ZN	
40	1	TR1442	-	BOLT M 14x070 931 8.8 ZN	

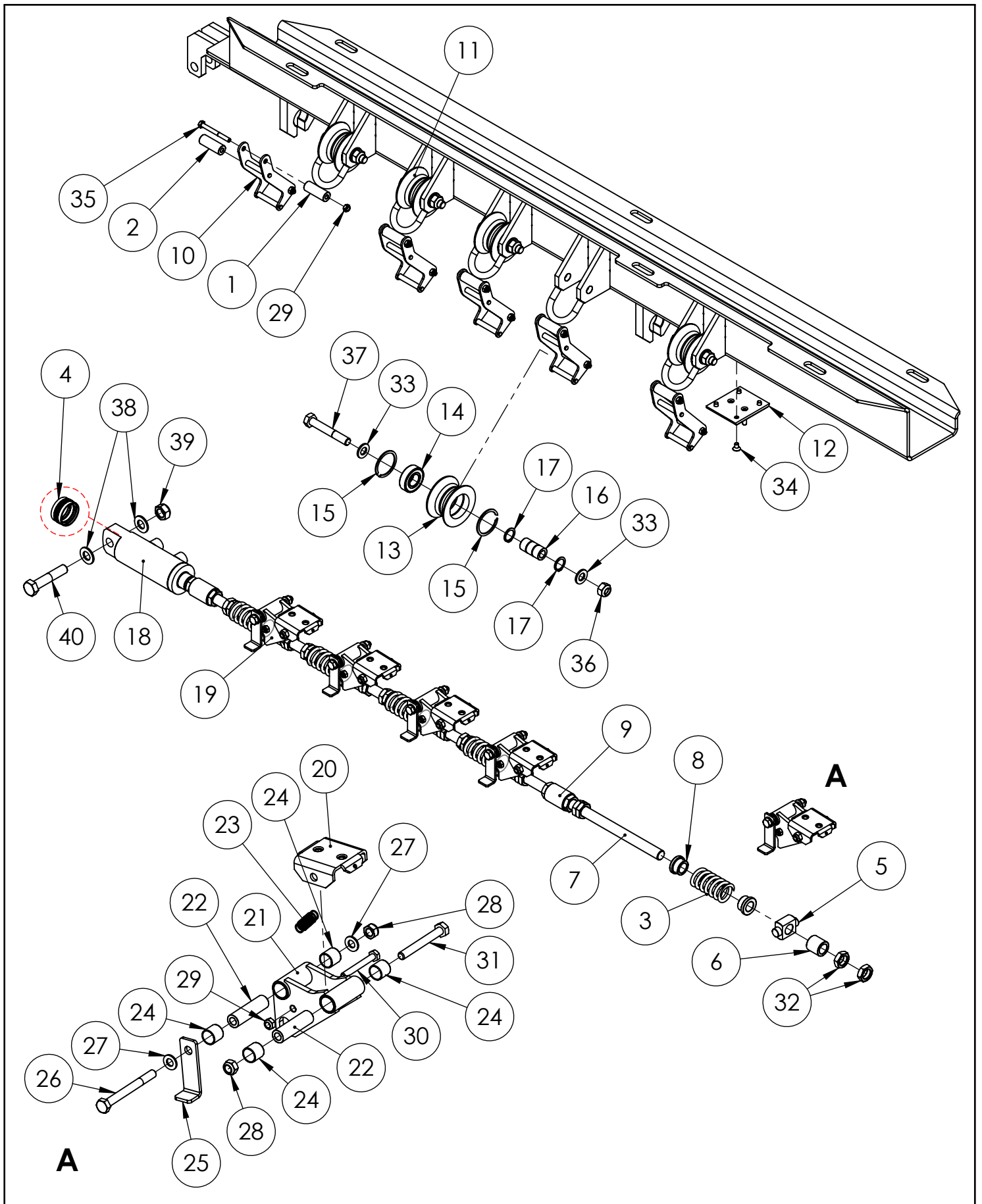


PLAZO DE ENTREGA SEGÚN DISPONIBILIDAD
Los precios están sujetos a revisión sin previa notificación

DELIVERY TIME ACCORDING TO AVAILABILITY
The prices are subject to change without notice

DATE DE LIVRAISON SELON STOCK
Les tarifs sont sujets à changement sans préavis

PAG.	DESCRIPCIÓN / DESCRIPTION	DIBUJO / PICTURE	REV.
30	ASSEMBLAGE DE TENSEUR DE RÉCUPÉRATION	HR00344	A



<i>DIBUJO / PICTURE</i>	<i>REV.</i>	<i>DESCRIPCIÓN / DESCRIPTION</i>		<i>PAG.</i>
HR00355	A	BOÎTE DE 5 BOBINES		31

POSICIÓN POSITION POSITION	CANTIDAD QUANTITY QUANTITÉ	CODIGO ARTICULO PART CODE	*	DENOMINACION NAMING DÉNOMINATION	NOTAS NOTES NOTES
1	1	A5S000090	*	COMPARTIMENT BOBINES	
2	5	A24403004B		TUBE 120°	
3	1	A5S000091	-	CACHE	
4	1	AMGMPFNG01		PROFILÉ CAOUTCHOUC NOIR 50 MTS	1300 mm.
5	2	AMGMPFNG01		PROFILÉ CAOUTCHOUC NOIR 50 MTS	700 mm.
6	10	MU20220002	-	RESSORT COMP. 15x1x30	
7	1	TR1218402		FERMETURE BOÎTIER INOX REF.:1203003	
8	3	RTP13025BS		CHARNIÈRE REF776711	
9	2	T14201000A		RÉGULATEUR DE DÉBIT 550-250-8/18 M6	
10	10	TR5801	-	RONDELLE M 06 9021 ZN	
11	22	TR5500		ÉCROU M 06 985 8.8 ZN	
12	4	TR65112	-	RONDELLE M 12 9021 ZN	
13	4	TR5940	-	RONDELLE M 12 127 ZN	
14	4	TR1310	-	VIS M 12x030 933 8.8 ZN	
15	4	TR2951		VIS ALLEN M 05x10 INOX DIN 7380	
16	4	TR5496		ÉCROU M 05 985 8.8 ZN	
17	8	TR5810	-	RONDELLE M08 8.8 ZN	
18	4	TR5510		RONDELLE M 08 125 ZN	
19	4	TR5030		ECROU M 08 934 8.8 ZN	
20	12	TR20200011		VIS ALLEN M6x20 INOX DIN 7380	
21	2	TR1090	-	VIS M 08x030 933 8.8 ZN	

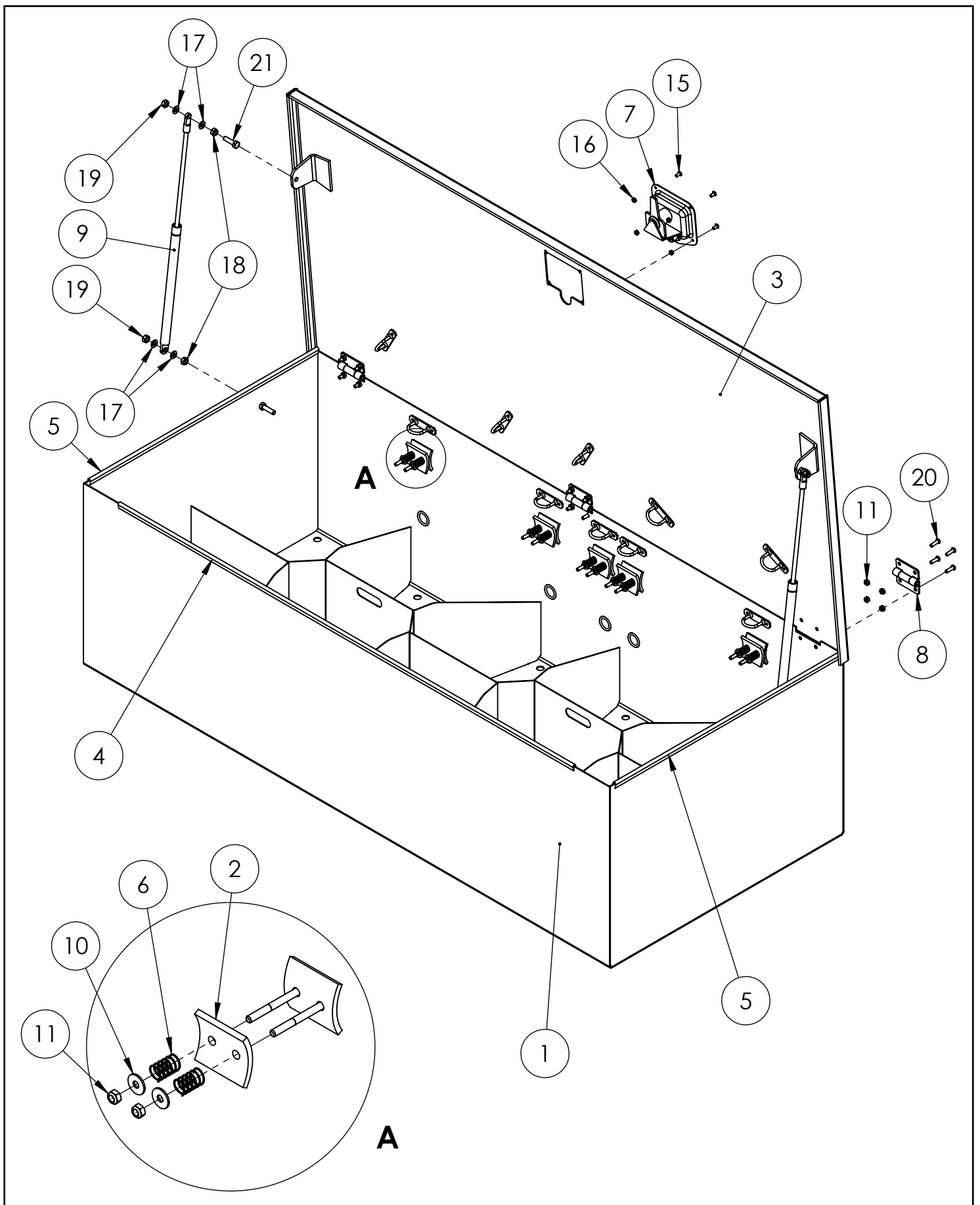


PLAZO DE ENTREGA SEGÚN DISPONIBILIDAD
Los precios están sujetos a revisión sin previa notificación

DELIVERY TIME ACCORDING TO AVAILABILITY
The prices are subject to change without notice

DATE DE LIVRAISON SELON STOCK
Les tarifs sont sujets à changement sans préavis

PAG.	DESCRIPCIÓN / DESCRIPTION	DIBUJO / PICTURE	REV.
32	BOÎTE DE 5 BOBINES	HR00355	A



<i>DIBUJO / PICTURE</i>	<i>REV.</i>	<i>DESCRIPCIÓN / DESCRIPTION</i>	<i>PAG.</i>
HR00346	A	ASSEMBLAGE GRAFES DE BLOPAGE	33

POSICIÓN POSITION POSITION	CANTIDAD QUANTITY QUANTITÉ	CODIGO ARTICULO PART CODE	*	DENOMINACION NAMING DÉNOMINATION	NOTAS NOTES NOTES
1	2	A4S000082	*	SOUDAGE DE SUPPORT POUR AGRAFE	
2	4	A4P000324		BIELLE AGRAFE	-
3	8	A4P000230		BRAS LONG GRAFE	-
4	8	A4P000229		BRAS COURT GRAFE	-
5	8	EMCP25215		DOUILLE PERMAGLIDE 25 21.5	
6	4	A4P000231		BIELLE GRAFE	-
7	2	EC010009		VERIN 25-40/100 M C/ROTULE 25	
8	2	KR254011		KIT BAGUES-JOINTS VÉRIN CYLDR.25-40 CIC	-
9	4	A4P000240		DOUILLE D'ARRÊT GRAFE	-
10	2	A4P000241		DOUILLE D'ARRÊT VÉRIN	-
11	2	A4P000242		TOLE FIXATION GRAFE	-
12	2	A4S000090		TIGE DE RÉGLAGE	
13	4	TR5070		ECROU M 16 934 8.8 ZN	
14	2	TR1P169360		ÉCROU M 12 985 8.8 ZN	
15	2	A4P000280		RONDELLE DE RÉGLAGE	-
16	4	TR5870		RONDELLE M 20 125 ZN	
17	4	TR06210		DOLLER DIN-1481 05x20	
18	2	EM00252		DOUILLE 25 25 P10	
19	2	A4P000322		DOUILLE ARBRE	-
20	4	A4P000323		DOUILLE ARBRE	-
21	2	EM00253		DOUILLE PAP 2550 P10	
22	4	EM00251		DOUILLE PAP 2515 P10	
23	14	TR5530		ÉCROU M 12 985 8.8 ZN	
24	34	TR5830		RONDELLE M 12 125 ZN	
25	10	TR1352		VIS DIN 931 M12x70 8.8 ZN	
26	6	TR1312		VIS M 12x040 933 8.8 ZN	
27	4	TR 1510		VIS M 16x040 933 8.8 ZN	
28	4	TR5848		RONDELLE DIN-9021 M16	
29	4	TR5541		ECROU M 16 985 8.8 ZN	
30	4	TR1270		VIS M 12x95 931 8.8 ZN	

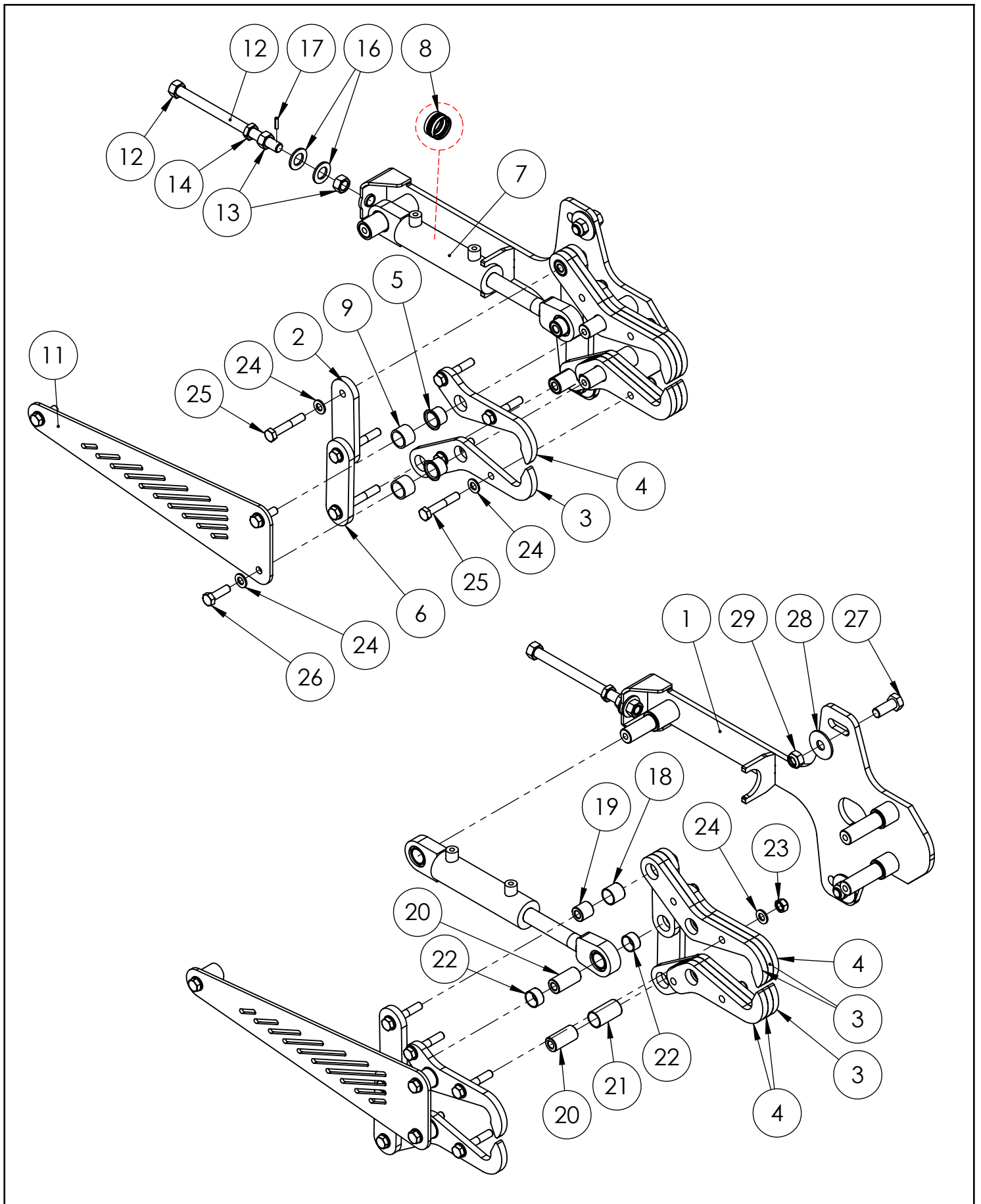


PLAZO DE ENTREGA SEGÚN DISPONIBILIDAD
Los precios están sujetos a revisión sin previa notificación

DELIVERY TIME ACCORDING TO AVAILABILITY
The prices are subject to change without notice

DATE DE LIVRAISON SELON STOCK
Les tarifs sont sujets à changement sans préavis

PAG.	DESCRIPCIÓN / DESCRIPTION	DIBUJO / PICTURE	REV.
34	ASSEMBLAGE GRAFES DE BLOCAGE	HR00346	A

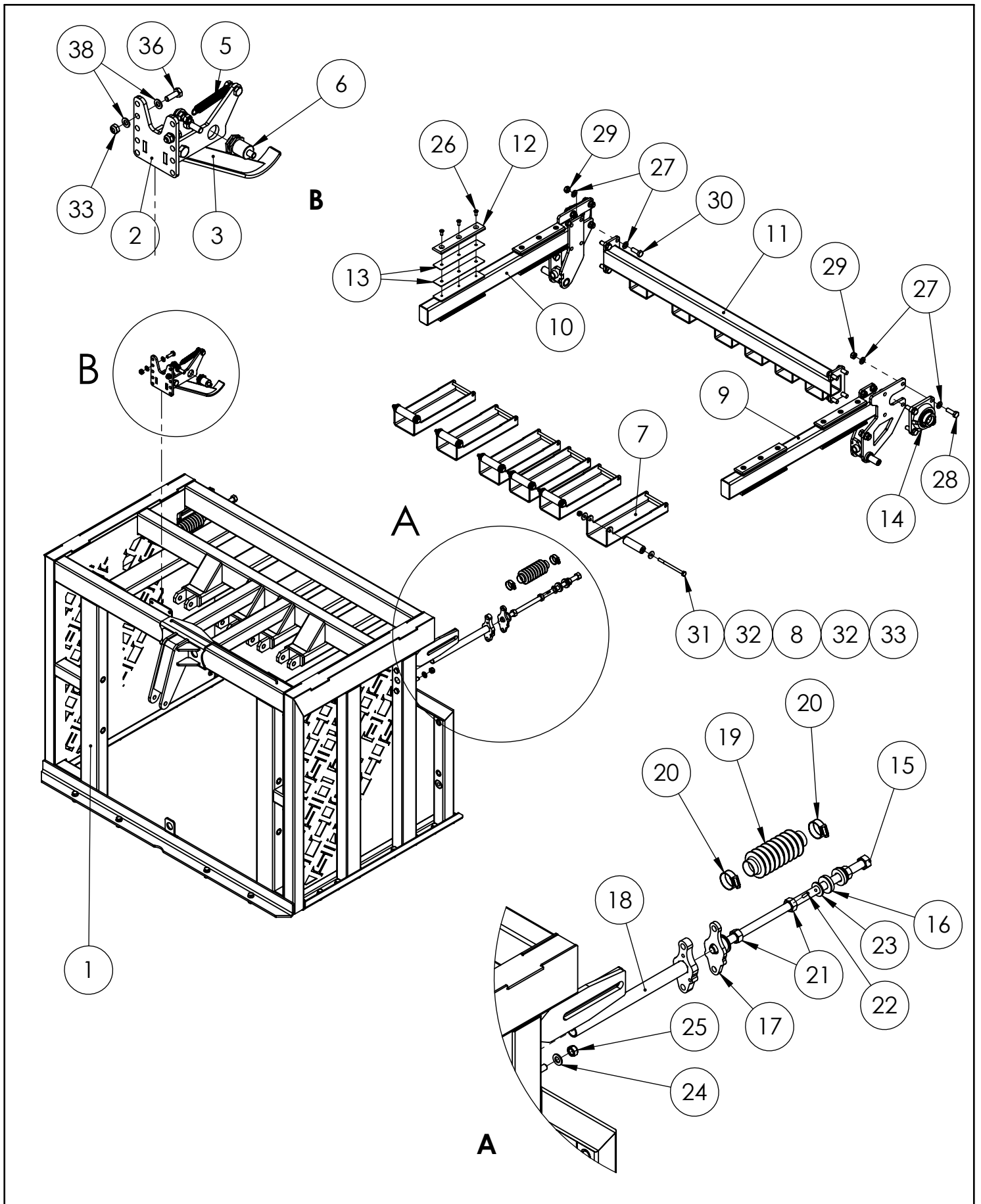


<i>DIBUJO / PICTURE</i>	<i>REV.</i>	<i>DESCRIPCIÓN / DESCRIPTION</i>	<i>PAG.</i>
HR00347	B	CHASSIS SUPÉRIEURE RÉGLABLE	35

POSICIÓN POSITION POSITION	CANTIDAD QUANTITY QUANTITÉ	CODIGO ARTICULO PART CODE	*	DENOMINACION NAMING DÉNOMINATION	NOTAS NOTES NOTES
1	1	A5S000083	*	CHASSIS SUPÉRIEUR	
2	1	A4S000056	*	SUPPORT D6 C14	
3	1	A3S000126	*	MÉCANISME D6	
4	1	A14605000B	*	DOUILLE 14-22-50	
5	1	PL0109188		RESSORT 16x2x90	
6	1	AE00285		CAPTEUR INDUCTIVE ø30 15 mm PNP AVEC CONNEXION	
7	6	A5S000098	-	ENSEMBLE DE SOUDEUR DE GUIDES DE TOIT	
8	6	A4P000135		ROUE DE GUIDE	-
9	1	A5S000050		ENSEMBLE DE SOUD SOUDURE GUIDE DE RETENUE GAUCHE	
10	1	A5S000050s		ENSEMBLE DE SOUD SOUDURE GUIDE DE RETENUE DROIT	
11	1	A5S000051		SOUDAGE DE LA TRAVERSE CENTRALE	
12	8	A4P000140		PLAQUE DE SKATE PE	-
13	16	A4P000321		JAUGE 0,5mm	-
14	2	ROR0278	-	ROULEMENT Ø40	-
15	2	A5S000099		ENSEMBLE TIGE SOUDÉE	
16	4	EM20220013		PALIER DE BUTÉE SPHÉRIQUE	
17	2	A5S000104		PLAQUE DE RÉGULATION	
18	2	A5S000095	-	SYSTÈME DE GUIDE DE RETENUE	
19	2	AM20220023		SOUFFLET DE PROTECTION	-
20	4	AM20220025		CLAMP Ø25	
21	6	TR5070		ECROU M 16 934 8.8 ZN	
22	4	TR06210		DOLLER DIN-1481 05x20	
23	6	TR5850	-	RONDELLE DIN-125 ZN M16	
24	28	TR5830	-	RONDELLE M 12 125 ZN	
25	9	TR5530	-	ÉCROU M 12 985 8.8 ZN	
26	24	TR3010		VIS DIN-7991 8.8 ZN M08x20	
27	32	TR5840	-	RONDELLE M 14 125 ZN	
28	8	TR1427	-	VIS M 14x045 933 8.8 ZN	
29	17	TR5540		ÉCROU M 14 985 8.8 ZN	
30	8	TR1426	-	VIS M 14x040 933 8.8 ZN	
31	6	TR1291	-	VIS DIN 931 M10x140 8.8 ZN	
32	12	TR5825	-	RONDELLE M 10 9021 ZN	
33	8	TR5520	-	ECROU M 10 985 8.8 ZN	
34	1	TR1465	-	VIS M 14x090 931 8.8 ZN	
35	4	TR5040		ÉCROU M 10 934 8.8 ZN	
36	4	TR1200	-	VIS M 10x030 933 8.8 ZN	
37	1	TR1245	-	VIS M 12x045 933 8.8 ZN	
38	4	TR5820	-	RONDELLE M 10 9021 ZN	
39	20	TR1313	-	VIS M 12x035 933 8.8 ZN	
40	16	TR5940	-	RONDELLE M 12 127 ZN	
41	2	TR 1510	-	VIS M 16x040 933 8.8 ZN	
42	2	TR5541		ECROU M 16 985 8.8 ZN	

	PLAZO DE ENTREGA SEGÚN DISPONIBILIDAD Los precios están sujetos a revisión sin previa notificación	DELIVERY TIME ACCORDING TO AVAILABILITY The prices are subject to change without notice	DATE DE LIVRAISON SELON STOCK Les tarifs sont sujets à changement sans préavis
--	---	--	---

PAG.	DESCRIPCIÓN / DESCRIPTION	DIBUJO / PICTURE	REV.
36	CHASIS SUPERIEURE RÉGLABLE	HR00347	B



<i>DIBUJO / PICTURE</i>	<i>REV.</i>	<i>DESCRIPCIÓN / DESCRIPTION</i>	<i>PAG.</i>
HR00348	B	MÉCANISME DE DÉTECTION D6	37

POSICIÓN POSITION POSITION	CANTIDAD QUANTITY QUANTITÉ	CODIGO ARTICULO PART CODE	*	DENOMINACION NAMING DÉNOMINATION	NOTAS NOTES NOTES
1	1	A4S000056	*	SUPPORT D6 C14	
2	1	A3S000126	*	MÉCANISME D6	
3	1	A14605000B	*	DOUILLE 14-22-50	
4	1	MU20220004		RESSORT 18x2x100	
5	1	AE00285		CAPTEUR INDUCTIVE ø30 15 mm PNP AVEC CONNEXION	
6	1	TR5540		ÉCROU M 14 985 8.8 ZN	
7	1	TR1465	-	VIS M 14x090 931 8.8 ZN	
8	4	TR5040		ÉCROU M 10 934 8.8 ZN	
9	2	TR1200	-	VIS M 10x030 933 8.8 ZN	
10	1	TR1245	-	VIS M 12x045 933 8.8 ZN	
11	1	TR5530	-	ÉCROU M 12 985 8.8 ZN	

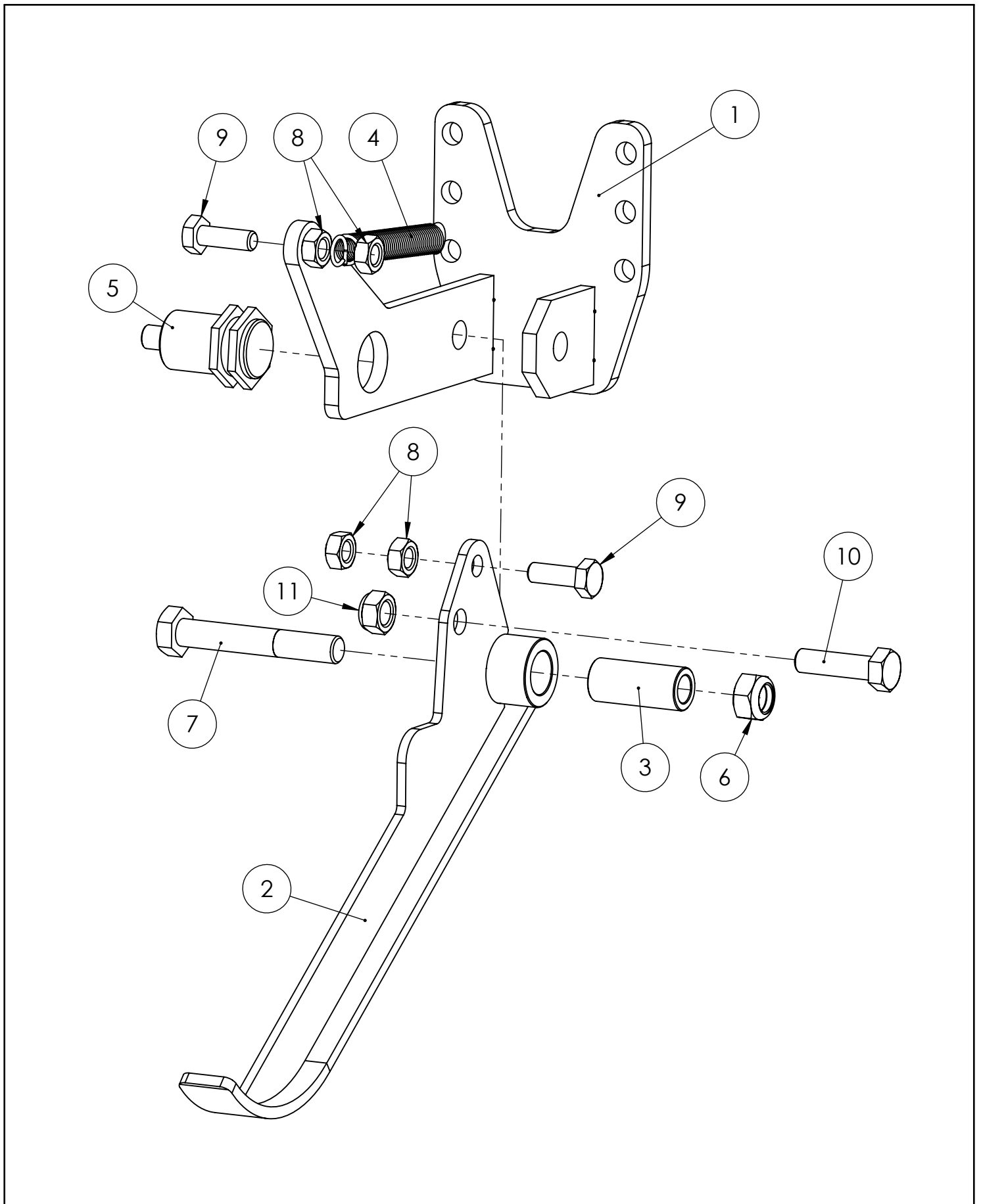


PLAZO DE ENTREGA SEGÚN DISPONIBILIDAD
Los precios están sujetos a revisión sin previa notificación

DELIVERY TIME ACCORDING TO AVAILABILITY
The prices are subject to change without notice

DATE DE LIVRAISON SELON STOCK
Les tarifs sont sujets à changement sans préavis

PAG.	DESCRIPCIÓN / DESCRIPTION	DIBUJO / PICTURE	REV.
38	MÉCANISME DE DÉTECTION D6	HR00348	B



<i>DIBUJO / PICTURE</i>	<i>REV.</i>	<i>DESCRIPCIÓN / DESCRIPTION</i>	<i>PAG.</i>
HR00349	B	ASSEMBLAGE EXTRACTEUR DE BALLE	39

POSICIÓN POSITION	CANTIDAD QUANTITY QUANTITÉ	CODIGO ARTICULO PART CODE	*	DENOMINACION NAMING DÉNOMINATION	NOTAS NOTES NOTES
1	1	A4S000077	*	CHASSIS EXTRACTEUR	
2	4	A35302000		DOUILLE	
3	2	A35303000		DOUILLE	
4	1	EC040009		VÉRIN.DE.25-40/400	
5	1	RC1561406R		REGULATEUR DE DEBIT OR Ø12S - G%	
6	1	KR254009		BAGUES-JOINT VERIN 25-40	
7	1	EH20220017		BLOC DISTRIBUTEUR SÉQUENCE DE PORTE MULTIPACK	
8	1	EH20220021		BLOC DE SYNCHRONISATION POUR PINCES	
9	6	EMCP2520		DOUILLE 25 20 P10	
10	6	TR1560	-	VIS M 16x100 931 8.8 ZN	
11	6	TR5541		ECROU M 16 985 8.8 ZN	
12	12	TR5850	-	RONDELLE DIN-125 ZN M16	

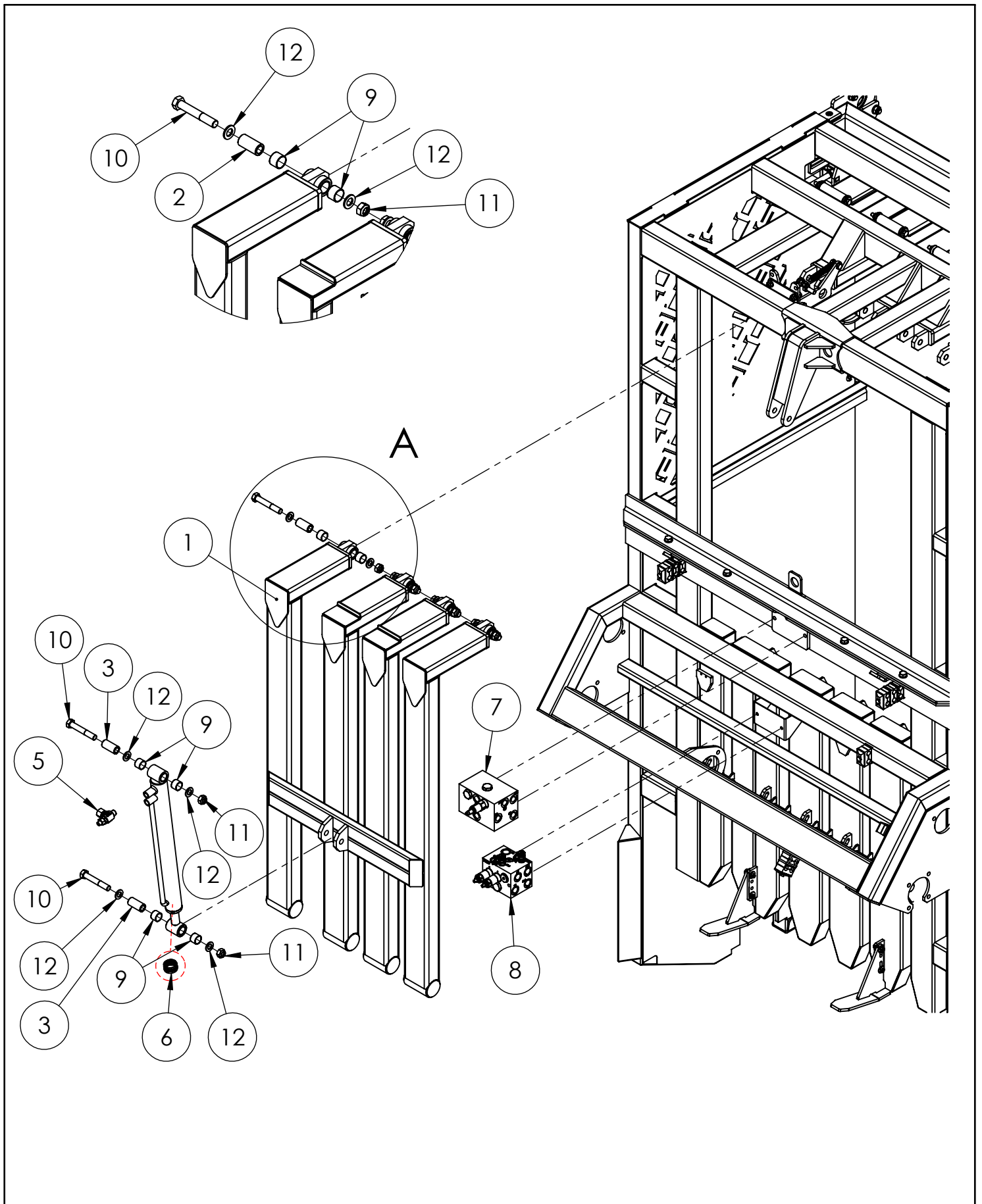


PLAZO DE ENTREGA SEGÚN DISPONIBILIDAD
Los precios están sujetos a revisión sin previa notificación

DELIVERY TIME ACCORDING TO AVAILABILITY
The prices are subject to change without notice

DATE DE LIVRAISON SELON STOCK
Les tarifs sont sujets à changement sans préavis

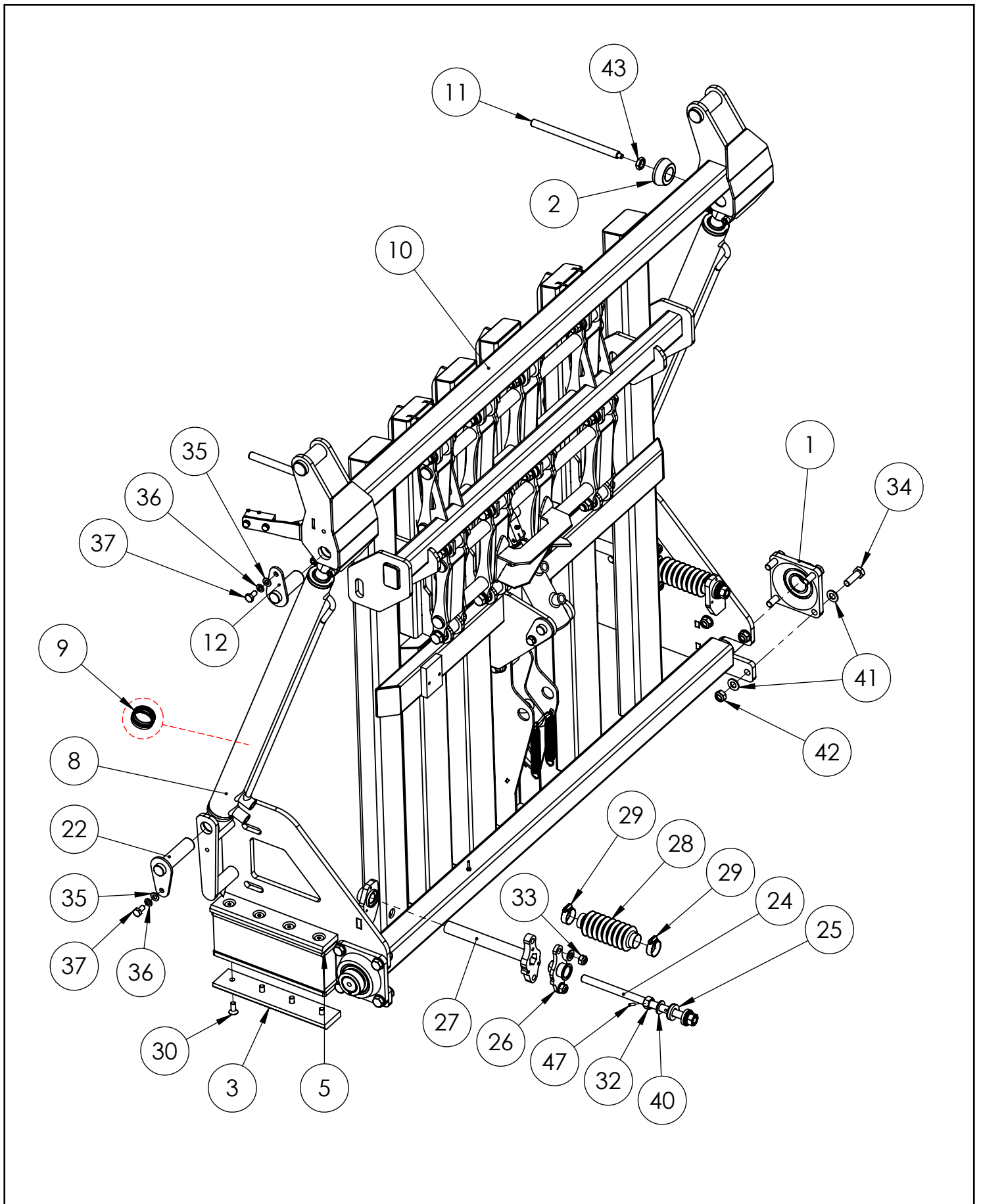
PAG.	DESCRIPCIÓN / DESCRIPTION	DIBUJO / PICTURE	REV.
40	ASSEMBLAGE EXTRACTEUR DE BALLE	HR00349	B



DIBUJO / PICTURE	REV.	DESCRIPCIÓN / DESCRIPTION	PAG.
HR00350	B	PORTE DE DÉCHARGE RÉGLABLE	41

POSICIÓN POSITION POSITION	CANTIDAD QUANTITY QUANTITÉ	CODIGO ARTICULO PART CODE	*	DENOMINACION NAMING DÉNOMINATION	NOTAS NOTES NOTES
1	2	ROR0278		ROULEMENT Ø40	-
2	2	AM0011001		SILENT BLOC 60x28 M-10 50/120	
3	4	A4P000112		GUIDE DE PATIN PE500	-
4	1	A5S000054	*	ENSEMBLE DE SOUD DE GUIDE DE PORTE GAUCHE	
5	4	A4P000319		JAUGE 0,5mm	-
6	1	A5S000054s	*	ENSEMBLE DE SOUDURE GUIDE PORTE DROIT	
7	1	EC070501		VÉRIN D.E. 30-50/705	
8	1	EC070501		VÉRIN D.E. 30-50/705	
9	1	KR305007		KIT BAGUES-JOINTS VÉRIN 30-50/300	-
10	1	A4S000057	*	CHASSIS PORTE	
11	2	A4P000201		TIGE M20 - M10	
12	2	EJAG32x80		ESSIEU ANTI-ROTATION Ø32x80	
13	1	A4S000066	*	CHASSIS DE RETENTION	
14	1	A4S000068	*	CHASSIS DE RETENTION	
15	4	A4S000064	*	BRAS DE RETENTION	
16	1	A4P000191		ARBRE RETENUE DU CYLINDRE	-
17	1	EC005004		VÉRIN D.E. 30-50-50	
18	2	A4P000197		BUISSON	-
19	1	EJAG25x85		AXE ANTITOUR ø25x85	
20	10	A4P000199		SÉPARATEUR	
21	6	A4P000332		SÉPARATEUR	
22	2	EJAG30x105		ESSIEU ANTI-ROTATION Ø30x135	
23	4	A5P000282		ESPACEUR Ø33 X 12	-
24	2	A5S000052		SOUDURE ROD	
25	4	EM20220013		PALIER DE BUTÉE SPHÉRIQUE	
26	2	A5S000104		PLAQUE DE RÉGULATION	
27	2	A5S000094		SYSTÈME DE GUIDAGE DES PORTES	
28	2	AM20220023		SOUFFLET DE PROTECTION	-
29	4	AM20220025		CLAMP Ø25	
30	16	TR3030		VIS M 10x025 7991 8.8 Z	
31	4	TR5830		RONDELLE M 12 125 ZN	
32	6	TR5070		ECROU M 16 934 8.8 ZN	
33	4	TR5530		ÉCROU M 12 985 8.8 ZN	
34	8	TR1427		VIS M 14x045 933 8.8 ZN	
35	5	TR5820		RONDELLE M 10 9021 ZN	
36	5	TR5930		RONDELLE M 10 127 ZN	
37	5	TR1180		VIS DIN-933 M10x20 8.8 ZN	
38	10	TR1560		VIS M 16x100 931 8.8 ZN	
39	11	TR5541		ECROU M 16 985 8.8 ZN	
40	38	TR5850		RONDELLE DIN-125 ZN M16	
41	16	TR5840		RONDELLE M 14 125 ZN	
42	8	TR5540		ÉCROU M 14 985 8.8 ZN	
43	2	TR1P169360		ÉCROU M 12 985 8.8 ZN	
44	1	TR20210046		VIS M 16x130 931 8.8 ZN	
45	12	TR1505		DIN 933 M16x25 8.8 ZN	
46	12	TR5960		RONDELLE M 16 127 ZN	
47	2	TR06210		DOLLER DIN-1481 05x20	

PAG.	DESCRIPCIÓN / DESCRIPTION	DIBUJO / PICTURE	REV.
42	PORTE DE DÉCHARGE RÉGLABLE	HR00350	B



<i>DIBUJO / PICTURE</i>	<i>REV.</i>	<i>DESCRIPCIÓN / DESCRIPTION</i>	<i>PAG.</i>
HR00361	A	KIT DE BALLE DE 44" À 3 FICELLES	43

POSICIÓN POSITION POSITION	CANTIDAD QUANTITY QUANTITÉ	CODIGO ARTICULO PART CODE	*	DENOMINACION NAMING DÉNOMINATION	NOTAS NOTES NOTES
1	4	A5S000022		PLAQUE DE FIXATION DE LA PINCE	
2	2	A5S000023		TIGE DE RÉGLAGE	
3	2	A4P000280		RONDELLE DE RÉGLAGE	-
4	1	A5P000076		DRAPEAU D8	-
5	1	A5S000024		PLAQUE DE GUIDAGE KIT DE BALLE 44"	
6	1	A5S000025		MÉCANISME ANTI-VIRAGE	
7	1	A5S000024s		PLAQUE DE GUIDAGE KIT DE BALLE 44"	
8	1	A5S000025s		DISPOSITIF ANTI-TORSION	
9	2	A5P000148		DOUILLE DE LA PORTE DE DÉCHARGE	-
10	1	A5S000027	-	BRAS D'EXTENSION COMPACTAGE	
11	5	A5S000026		BRAS D'EXTENSION COMPACTAGE	
12	1	A5S000028		PLAQUE DE GUIDAGE SUPÉRIEURE	
13	2	A5S000029		DISPOSITIF ANTI-TORSION	
14	1	A5S000028s		PLAQUE DE GUIDAGE SUPÉRIEURE	
15	4	A5P000119	-	TIGE M20 - M10	
16	4	AM0011001		SILENT BLOC 60x28 M-10 50/120	
17	6	TR1P169360		ÉCROU M 12 985 8.8 ZN	
18	8	TR5070		ECROU M 16 934 8.8 ZN	
19	32	TR1427	-	VIS M 14x045 933 8.8 ZN	
20	64	TR5840	-	RONDELLE M 14 125 ZN	
21	32	TR5540		ÉCROU M 14 985 8.8 ZN	
22	18	TR1525	-	VIS DIN 931 M16x50 8.8 ZN	
23	18	TR5541		ECROU M 16 985 8.8 ZN	
24	14	TR5850	-	RONDELLE DIN-125 ZN M16	
25	2	TR1230	-	DIN 931 M10x45 8.8 ZN	
26	6	TR5820	-	RONDELLE M 10 9021 ZN	
27	6	TR5930	-	RONDELLE M 10 127 ZN	
28	5	TR3030		VIS M 10x025 7991 8.8 Z	
29	5	TR5825	-	RONDELLE M 10 9021 ZN	
30	5	TR5520	-	ECROU M 10 985 8.8 ZN	
31	2	TR2063	-	VIS M 08x020 912 8.8 ZN	
32	2	TR5811		RONDELLE M 08 9021 ZN	
33	4	TR5920	-	RONDELLE M 08 127 ZN	
34	8	TR5848	-	RONDELLE DIN-9021 M16	
35	2	TR1180	-	VIS DIN-933 M10x20 8.8 ZN	
36	2	TR1232	-	DIN 931 M10x50 8.8 ZN	
37	4	TR5870	-	RONDELLE M 20 125 ZN	
38	4	TR06210		DOLLER DIN-1481 05x20	
39	2	TR5810	-	RONDELLE M08 8.8 ZN	
40	2	TR1073	-	VIS DIN-933 M08x20 8.8 ZN	

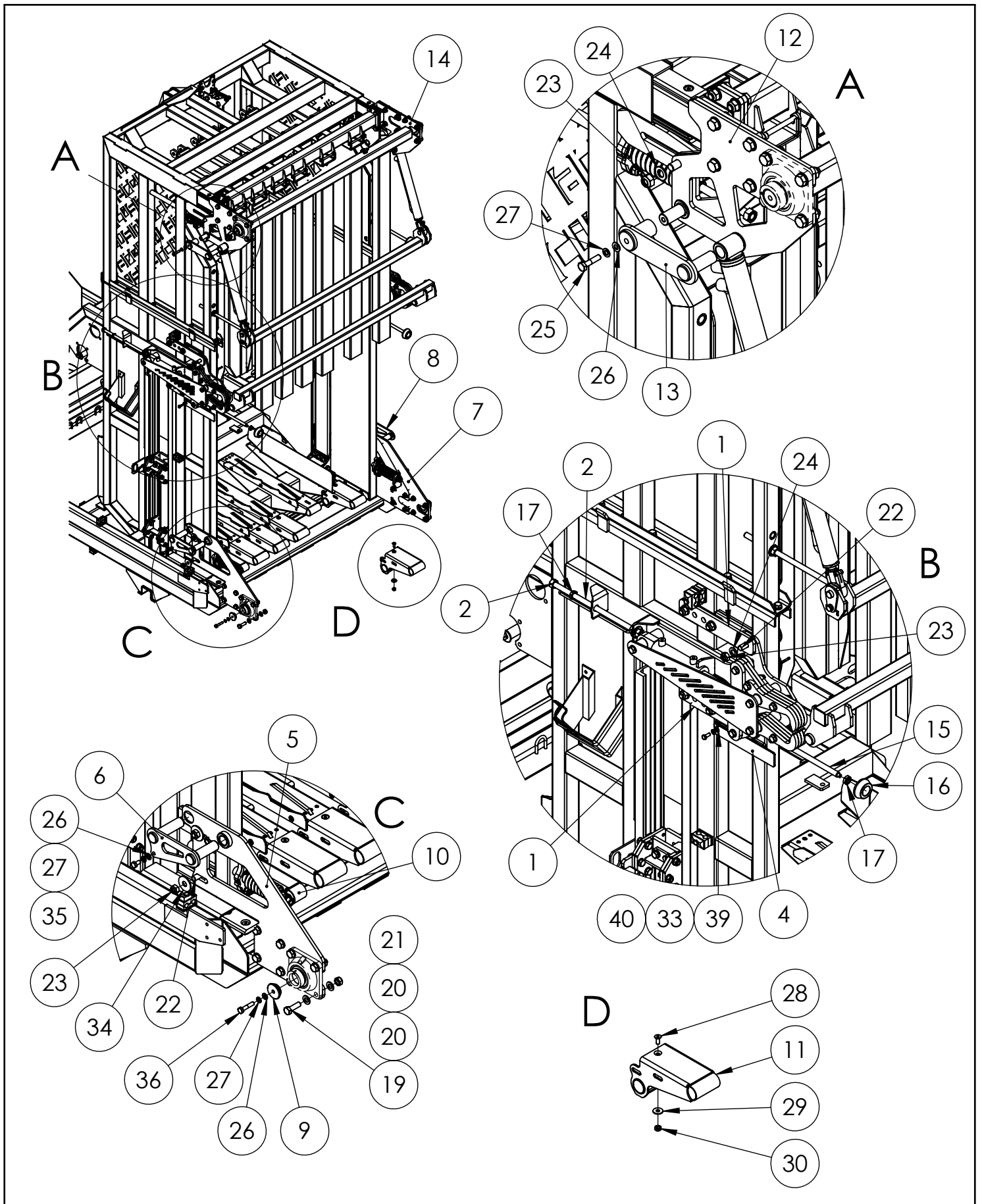


PLAZO DE ENTREGA SEGÚN DISPONIBILIDAD
Los precios están sujetos a revisión sin previa notificación

DELIVERY TIME ACCORDING TO AVAILABILITY
The prices are subject to change without notice

DATE DE LIVRAISON SELON STOCK
Les tarifs sont sujets à changement sans préavis

PAG.	DESCRIPCIÓN / DESCRIPTION	DIBUJO / PICTURE	REV.
44	KIT DE BALLE DE 44" À 3 FICELLES	HR00361	A



<i>DIBUJO / PICTURE</i>	<i>REV.</i>	<i>DESCRIPCIÓN / DESCRIPTION</i>	<i>PAG.</i>
HR00351	A	ASSEMBLAGE DU RETENEUR DU COMPACTEUR	45

POSICIÓN POSITION POSITION	CANTIDAD QUANTITY QUANTITÉ	CODIGO ARTICULO PART CODE	*	DENOMINACION NAMING DÉNOMINATION	NOTAS NOTES NOTES
1	1	A4S000066		CHASSIS DE RETENTION	
2	1	A4S000068		CHASSIS DE RETENTION	
3	4	A4S000064		BRAS DE RETENTION	
4	1	A4P000191		ARBRE RETENUE DU CYLINDRE	-
5	1	EC005004		VÉRIN D.E. 30-50-50	
6	1	KR305007		KIT BAGUES-JOINTS VÉRIN 30-50/300	-
7	2	A4P000197		DOUILLE	-
8	1	EJAG25x85		AXE ANTITOUR ø25x85	
9	12	A4P000199		SÉPARATEUR	
10	4	A4P000332		SÉPARATEUR	
11	2	EMCP2520		DOUILLE 25 20 P10	
12	1	TR5820		RONDELLE M 10 9021 ZN	
13	1	TR5930		RONDELLE M 10 127 ZN	
14	1	TR1180		VIS DIN-933 M10x20 8.8 ZN	
15	16	TR1550		VIS M 16x090 931 8.8 ZN	
16	16	TR5541		ECROU M 16 985 8.8 ZN	
17	2	TR5850		RONDELLE DIN-125 ZN M16	
18	1	TR20210046		VIS M 16x130 931 8.8 ZN	

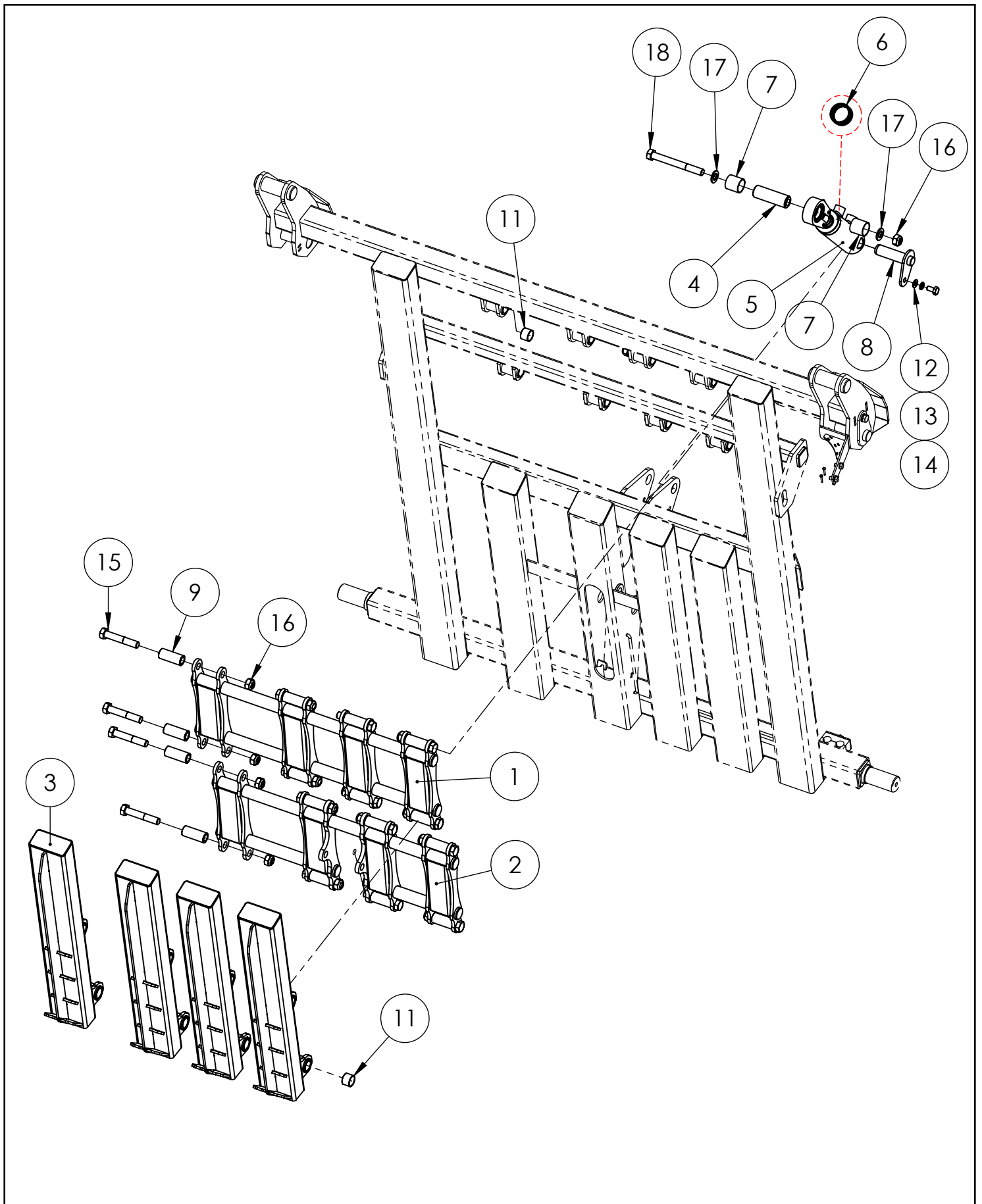


PLAZO DE ENTREGA SEGÚN DISPONIBILIDAD
Los precios están sujetos a revisión sin previa notificación

DELIVERY TIME ACCORDING TO AVAILABILITY
The prices are subject to change without notice

DATE DE LIVRAISON SELON STOCK
Les tarifs sont sujets à changement sans préavis

PAG.	DESCRIPCIÓN / DESCRIPTION	DIBUJO / PICTURE	REV.
46	ASSEMBLAGE DU RETENEUR DU COMPACTEUR	HR00351	A



<i>DIBUJO / PICTURE</i>	<i>REV.</i>	<i>DESCRIPCIÓN / DESCRIPTION</i>	<i>PAG.</i>
HR00352	B	MÉCANISME DE DÉTECTION D4 + D8	47

POSICIÓN POSITION POSITION	CANTIDAD QUANTITY QUANTITÉ	CODIGO ARTICULO PART CODE	*	DENOMINACION NAMING DÉNOMINATION	NOTAS NOTES NOTES
1	1	A2P000053	-	DRAPEAU D8	-
2	1	AE00285		CAPTEUR INDUCTIVE ø30 15 mm PNP AVEC CONNEXION	
3	1	A4S000079	*	LEVIER DE COMMANDE D4	
4	1	A37202000		DOUILLE	
5	1	XXP000001	-	SUPPORT E3Z-D82	-
6	1	AE20220012	-	CABLE PROLONGATEUR C/CONECTOR M12 M-H L=1500MM	-
7	1	AE20220011	-	CÂBLE D'EXTENSION AVEC CONNECTEUR M12 M-H90° L=1000MM	-
8	1	AEFTC08	-	PHOTOCELLULLE E3Z-D82-M1J03	
9	2	MU20220004	-	RESSORT 18x2x100 D4	
10	2	EMCP25215		DOUILLE PERMAGLIDE 25 21.5	
11	1	TR1572	-	VIS M 16x130 931 8.8 ZN	
12	1	TR5541		ECROU M 16 985 8.8 ZN	
13	2	TR5810	-	RONDELLE M08 8.8 ZN	
14	4	TR5920	-	RONDELLE M 08 127 ZN	
15	4	TR1072	-	VIS M 08x015 933 8.8 ZN	
16	2	TR1024	-	VIS M 03x020 933 8.8 ZN	

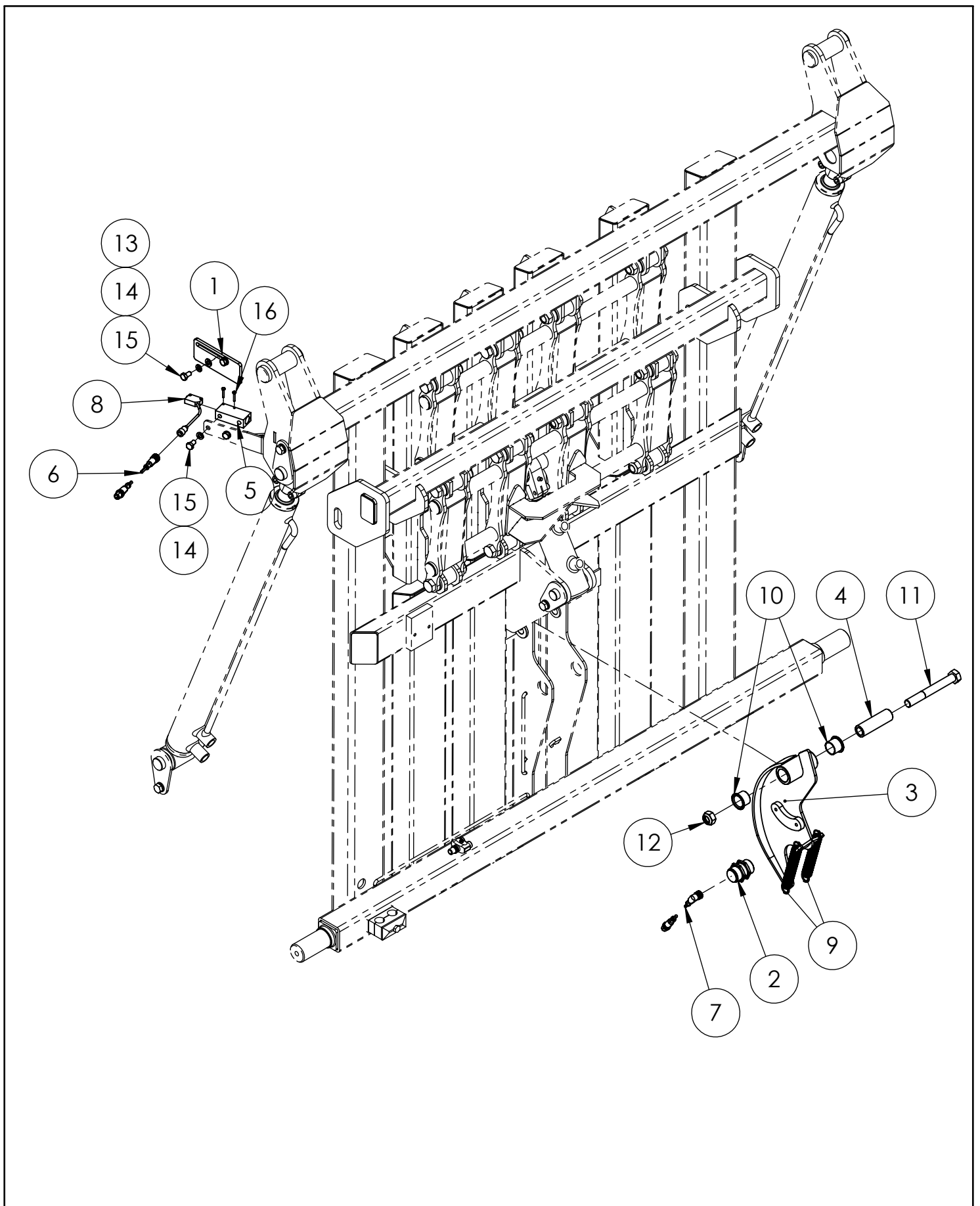


PLAZO DE ENTREGA SEGÚN DISPONIBILIDAD
Los precios están sujetos a revisión sin previa notificación

DELIVERY TIME ACCORDING TO AVAILABILITY
The prices are subject to change without notice

DATE DE LIVRAISON SELON STOCK
Les tarifs sont sujets à changement sans préavis

PAG.	DESCRIPCIÓN / DESCRIPTION	DIBUJO / PICTURE	REV.
48	MÉCANISME DE DÉTECTION D4 + D8	HR00352	B



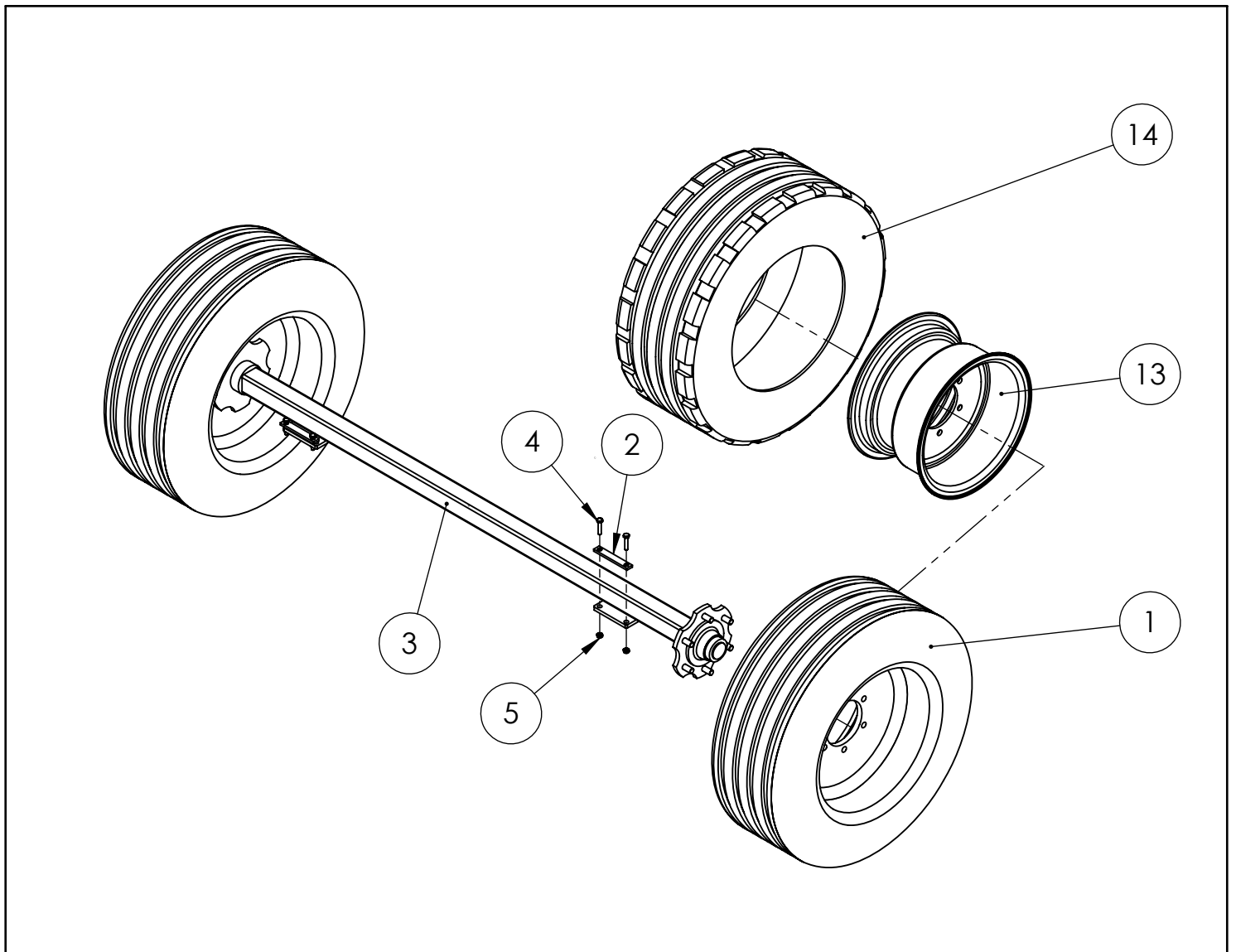
<i>DIBUJO / PICTURE</i>	<i>REV.</i>	<i>DESCRIPCIÓN / DESCRIPTION</i>	<i>PAG.</i>
A30018	H	ROUE ASSEMBLAGE	49

POSICIÓN POSITION POSITION	CANTIDAD QUANTITY QUANTITÉ	CODIGO ARTICULO PART CODE	*	DENOMINACION NAMING DÉNOMINATION	NOTAS NOTES NOTES
1	2	AMRD01803		ROUE 13.0/65 18 16PR ALLIANCE	
2	4	A31302000		SÉPARATEUR (ÉPAIS)	
3	1	A31301000		ASSEMBLAGE DE L'ESSIEU	
4	8	TR1232	-	VIS M 10x050 931 8.8 ZN	
5	8	TR5520	-	ECROU M 10 985 8.8 ZN	
6	1	EMRD30208A	-	ROULEMENT 30208A	-
7	1	TR20160005	-	ÉCROU M 18x150	-
8	1	TR1762	-	ARBRE M18/150x54	-
9	1	EMRD32013	-	ROULEMENT 32013	-
10	1	KEMEJ702101	-	KIT BAGUES-JOINTS NO FREIN 70.65 160.18 PISA 2100 AG6	-
11	1	EMER702101	-	CACHE Ø80 PRESION ADR	-
12	1	KEMEJ702103	-	ARBRE 70.65 160.18 PISA 2100 A	-
13	1	AMRD0180301	-	JANTE 13.0/65-18	-
14	1	AMRD018012		COUVERTURE DE ROUE 13.0/65-18	
15	1	EMEJ7021011	-	ARBRE 70.65 160.18 PISA 2100 AG-06	-
16	1	EMRD32210	-	ROULEMENT 32210	-
17	1	EMRD30213	-	ROULEMENT 30213 - DIN 720	-
18	1	EM20180011	*	MOYEU 70.60 S/FREIN 160.18	-
19	1	EM20180008	*	CHÂPEAUX AXE S/FREIN 70.60 160.18	-
20	1	EM20180009	*	KIT RETAINERS D'AXE S/FREIN 70.60 160.18	-
21	1	EM20180010	*	ÉCROU AXE KIT S/FREIN 70.60 160.18	-
22	1	EM20180012		GOUJON HUB ROUE M18x150	-



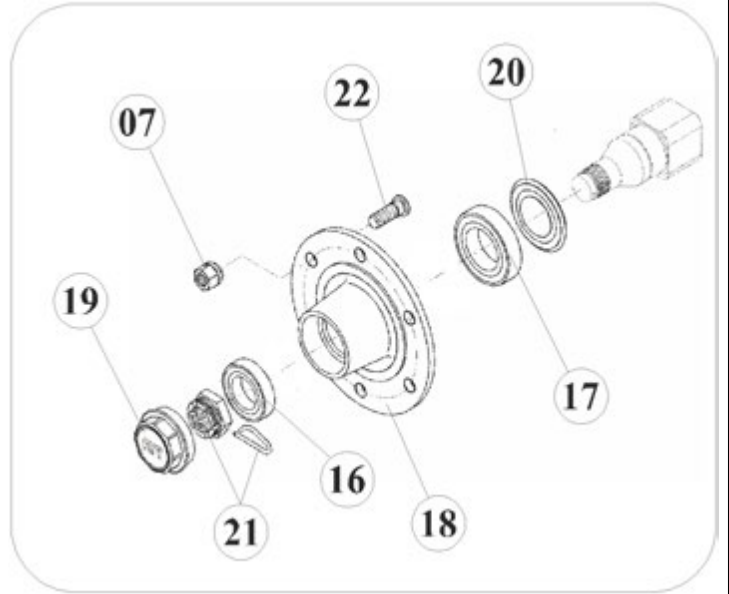
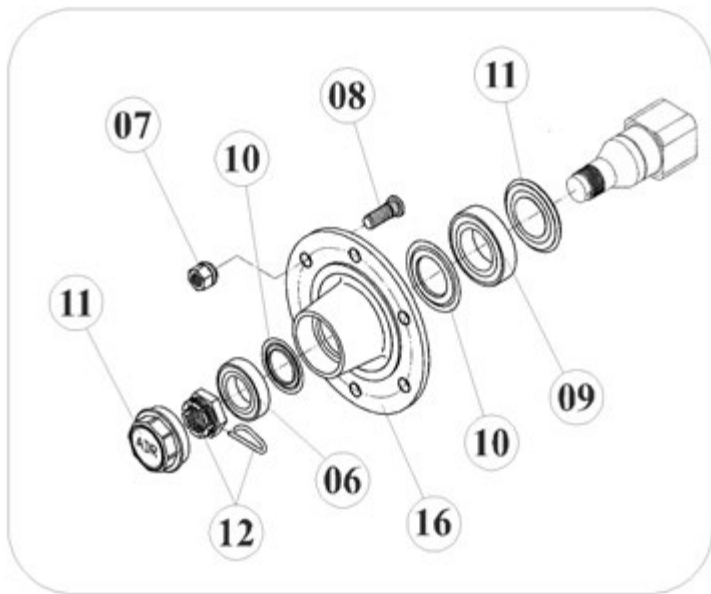
PLAZO DE ENTREGA SEGÚN DISPONIBILIDAD / DELIVERY TIME ACCORDING TO AVAILABILITY / DATE DE LIVRAISON SELON STOCK

PAG.	DESCRIPCIÓN / DESCRIPTION	DIBUJO / PICTURE	REV.
50	ROUE ASSEMBLAGE	A30018	H



A.D.R.

Fd7



<i>DIBUJO / PICTURE</i>	<i>REV.</i>	<i>DESCRIPCIÓN / DESCRIPTION</i>	<i>PAG.</i>
HR00256	D	DÉTECTEUR SET D1 + GUIDE SUPERIEUR	51

POSICIÓN POSITION POSITION	CANTIDAD QUANTITY QUANTITÉ	CODIGO ARTICULO PART CODE	*	DENOMINACION NAMING DÉNOMINATION	NOTAS NOTES NOTES
1	8	TR5810		RONDELLE M08 8.8 ZN	
2	3	TR5510		RONDELLE M 08 125 ZN	
3	1	TR20160010		VIS DIN 931 M8x65 8.8 ZN	
4	2	TR1155		VIS DIN 931 M8x75 8.8 ZN	
5	2	TR1073		VIS DIN-933 M08x20 8.8 ZN	
6	2	TR1200		VIS M 10x030 933 8.8 ZN	
7	4	TR5930		RONDELLE M 10 127 ZN	
8	1	TR5020		ECROU M 06 934 8.8 ZN	
9	2	TR1180		VIS DIN-933 M10x20 8.8 ZN	
10	1	A3S000153		ARTICULATION	
11	1	A3S000300		BRAS SERRE-FLAN	
12	2	PL0109188		RESSORT DE TRACTION 16x2x90	
13	1	AR1706S61	*	SUPPORT DETECTION D1	
14	1	A3S000299	*	DETECTEUR CAM D1	
15	2	EMCP2010		DOUILLE P. 20 10 P10	
16	1	AR1706R45		PLATINE	-
17	2	PL0104185		RESSORT 16x2x90	
18	1	AM002530T		SILENTBLOC Ø25x30 M06x16	
19	1	A3P000222		ARBRE D1	-
20	1	AE00285		CAPTEUR INDUCTIVE ø30 15 mm PNP AVEC CONNEXION	
21	1	AE20220036		CÂBLE AVEC CONNECTEUR M12 M90°-H90° L=1500MM	

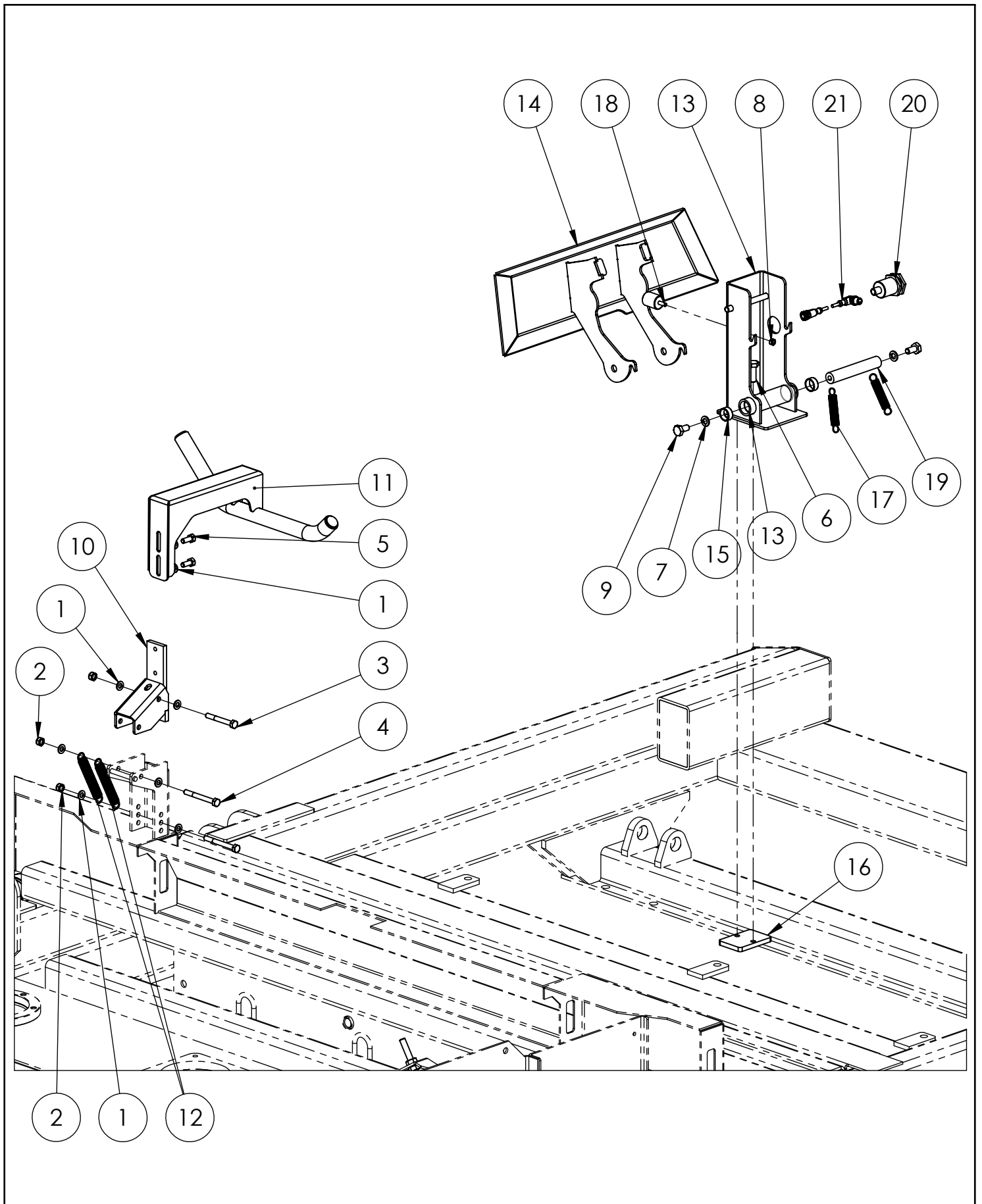


PLAZO DE ENTREGA SEGÚN DISPONIBILIDAD
Los precios están sujetos a revisión sin previa notificación

DELIVERY TIME ACCORDING TO AVAILABILITY
The prices are subject to change without notice

DATE DE LIVRAISON SELON STOCK
Les tarifs sont sujets à changement sans préavis

PAG.	DESCRIPCIÓN / DESCRIPTION	DIBUJO / PICTURE	REV.
52	DÉTECTEUR SET D1 + GUIDE SUPERIEUR	HR00256	D



<i>DIBUJO / PICTURE</i>	<i>REV.</i>	<i>DESCRIPCIÓN / DESCRIPTION</i>	<i>PAG.</i>
HR00269	C	SET DE PROTECTEUR	53

POSICIÓN POSITION POSITION	CANTIDAD QUANTITY QUANTITÉ	CODIGO ARTICULO PART CODE	*	DENOMINACION NAMING DÉNOMINATION	NOTAS NOTES NOTES
1	35	TR5810	-	VIS M 08x020 933 8.8 ZN	
2	36	TR5510		RONDELLE M 08 125 ZN	
3	24	TR3013		VIS M 08x030 7991 8.8 ZN	
4	4	TR65112	-	RONDELLE M 12 9021 ZN	
5	7	TR1091	-	VIS M 08x035 933 8.8 ZN	
6	2	TR5800	-	RONDELLE M 06 125 ZN	
7	4	TR5500		ÉCROU M 06 985 8.8 ZN	
8	17	TR20190009	-	VIS DIN 912 M04x12 8.8 ZN	
9	40	TR5802	-	RONDELLE DIN-125 M04	
10	20	TR5495		ECROU DIN-985 8.8 ZN M4	
11	2	TR2001	-	VIS DIN 912 M04x16 8.8 ZN	
12	2	TR1426	-	VIS M 14x040 933 8.8 ZN	
13	2	TR5540		ÉCROU M 14 985 8.8 ZN	
14	4	TR1020	-	VIS DIN 933 M06x20 8.8 ZN	
15	2	TR20200011		VIS ALLEN M6x20 INOX DIN 7380	
16	1	A3S000329	-	CARÉNAGE LATÉRAL	
17	5	AM0011002		SILENTBLOCK ANTI-VIBRATION STAND 40X23 M-8 0-80	
18	3	TR9T994130		ATTACHE 994-130MM	
19	1	AM20200018	-	ESCALIER	
20	1	FXM000058		MOUNTAGE	
21	1	A3S000209	-	COUVERTURE	
22	1	A3S000220		SOUDURE DE ATTACHE	
23	7	A3P000615		BUSH ARTICULATION	-
24	2	AM002530T		SILENTBLOC Ø25x30 M06x16	
25	1	A3S000332	-	GUARDS	
26	1	A3S000332s	-	GUARDS	
27	2	AM20170011		AIMANT	-
28	3	AM20180006		CHARNIERE 60x60	
29	3	AM20180007		CHARNIERE 60x60	
30	2	AMSS059001		CÂBLE L=590	
31	1	TR9A157030	-	PORTEUR 1570 30 RIU	-
32	2	TR5920	-	RONDELLE M 08 127 ZN	
33	4	TR5030		ECROU M 08 934 8.8 ZN	

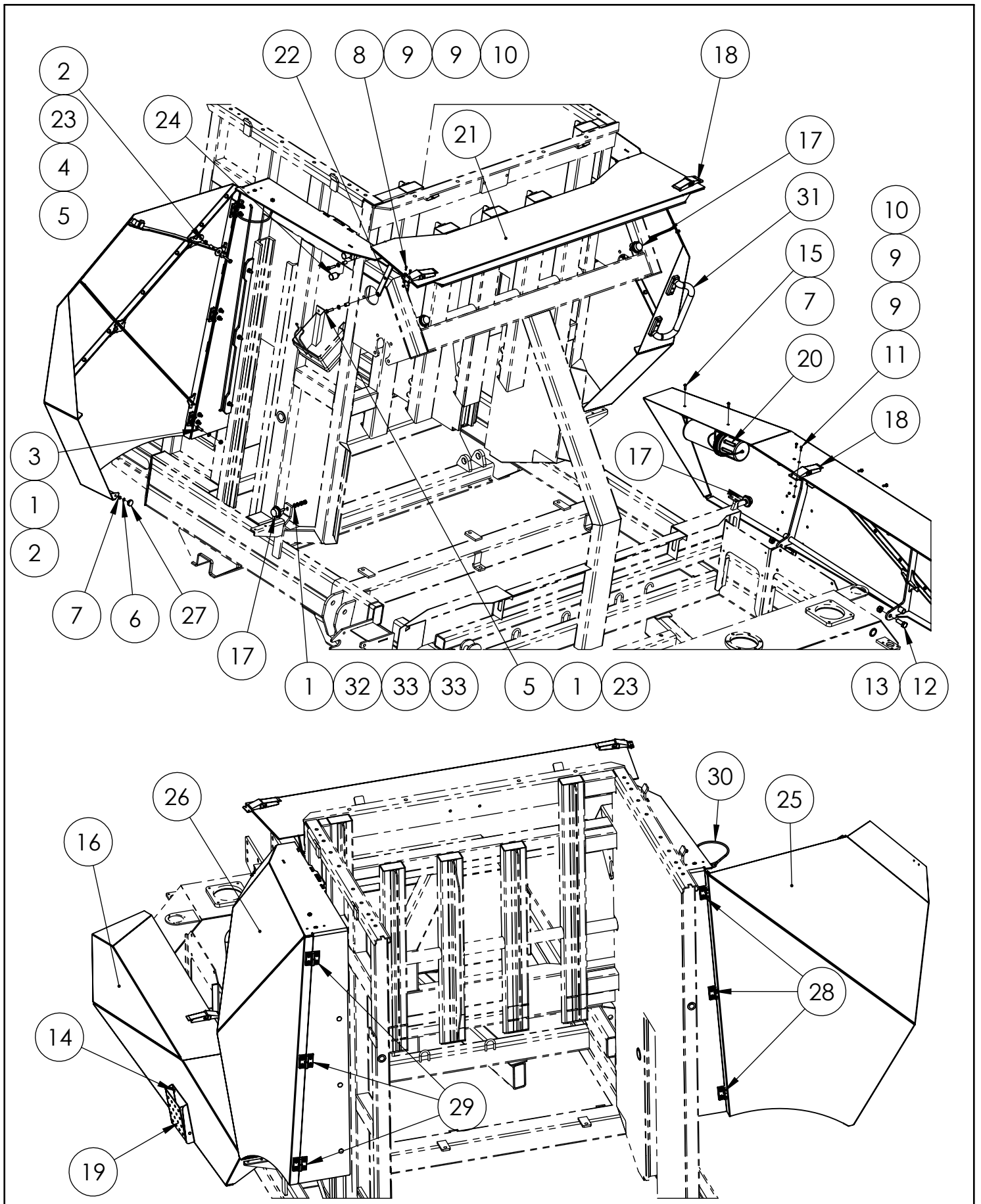


PLAZO DE ENTREGA SEGÚN DISPONIBILIDAD
Los precios están sujetos a revisión sin previa notificación

DELIVERY TIME ACCORDING TO AVAILABILITY
The prices are subject to change without notice

DATE DE LIVRAISON SELON STOCK
Les tarifs sont sujets à changement sans préavis

PAG.	DESCRIPCIÓN / DESCRIPTION	DIBUJO / PICTURE	REV.
54	SET DE PROTECTEUR	HR00269	C



<i>DIBUJO / PICTURE</i>	<i>REV.</i>	<i>DESCRIPCIÓN / DESCRIPTION</i>	<i>PAG.</i>
HR00353	A	GROUPE ÉLECTRIQUE COMPACTEUR	55

POSICIÓN POSITION POSITION	CANTIDAD QUANTITY QUANTITÉ	CODIGO ARTICULO PART CODE	*	DENOMINACION NAMING DÉNOMINATION	NOTAS NOTES NOTES
1	1	AE99A5HH03		ASSEMBLAGE BOITIER E14	-
2	1	AE99A5HH04	*	ASSEMBLAGE DE MODULES DE DISTRIBUTION E14	
3	1	AMRAMB102		SUPPORT ÉCRAN FRS DOUBLE BASE LOSANGE	
4	4	AE00285		CAPTEUR INDUCTIVE ø30 15 mm PNP AVEC CONNEXION	
5	1	AECPO2V320		CONNECTEUR FEMALE 2P 32-20-25 2P IP44 GW62073	
6	1	AE20220018		CABLE 6P 4x1,5 + 2x1,5	
7	1	AE00322		PRISE 10P 16A FEMALE (PIECE AVEC DES PINS)	-
8	1	AE00367		PRISE 10P AVEC FERMATURE	
9	2	AE999F1HB05	*	ELECT. BOX 130x160x70 mm. FORSTACK	-
10	1	AECNT30		CABLE 6P 4x1,5 + 2x1,5	
11	1	AE00361		COUVERTURE 10P CONNECTEUR S/CLÔTURE	
12	1	AE00321		MÂLE PRISE 10P (CONNECTEUR AVEC TROUS)	
13	1	AECPO2M320		CONNECTEUR MÂLE 2P 32-20-25 2P IP44 GW60073	
14	1	AEIPE30RJ0		BOUTON-POUSSOIR EMER. ROUGE	-
15	1	AE20220017	*	CÂBLE ÉCRAN E14	-
16	1	AECNTY01		DISTRIBUTEUR M12/2x M12	-
17	1	AE20220021	*	ÉCRAN GRAPHIQUE PROGRAMMABLE	-
18	1	AE20220020	*	MODULE D'ENTRÉES/SORTIES POUR APPLICATIONS MOBILES	-
19	1	AE20220019	*	MODULE SORTIES POUR APPLICATIONS MOBILES	-
20	1	AE20220014		EXTENSION USB	-
21	1	AE20220015		TRANSDUCTEUR PRESION 0-250Bar	-
22	1	AEFTC08		PHOTOCELLULE E3Z-D82-M1J03	

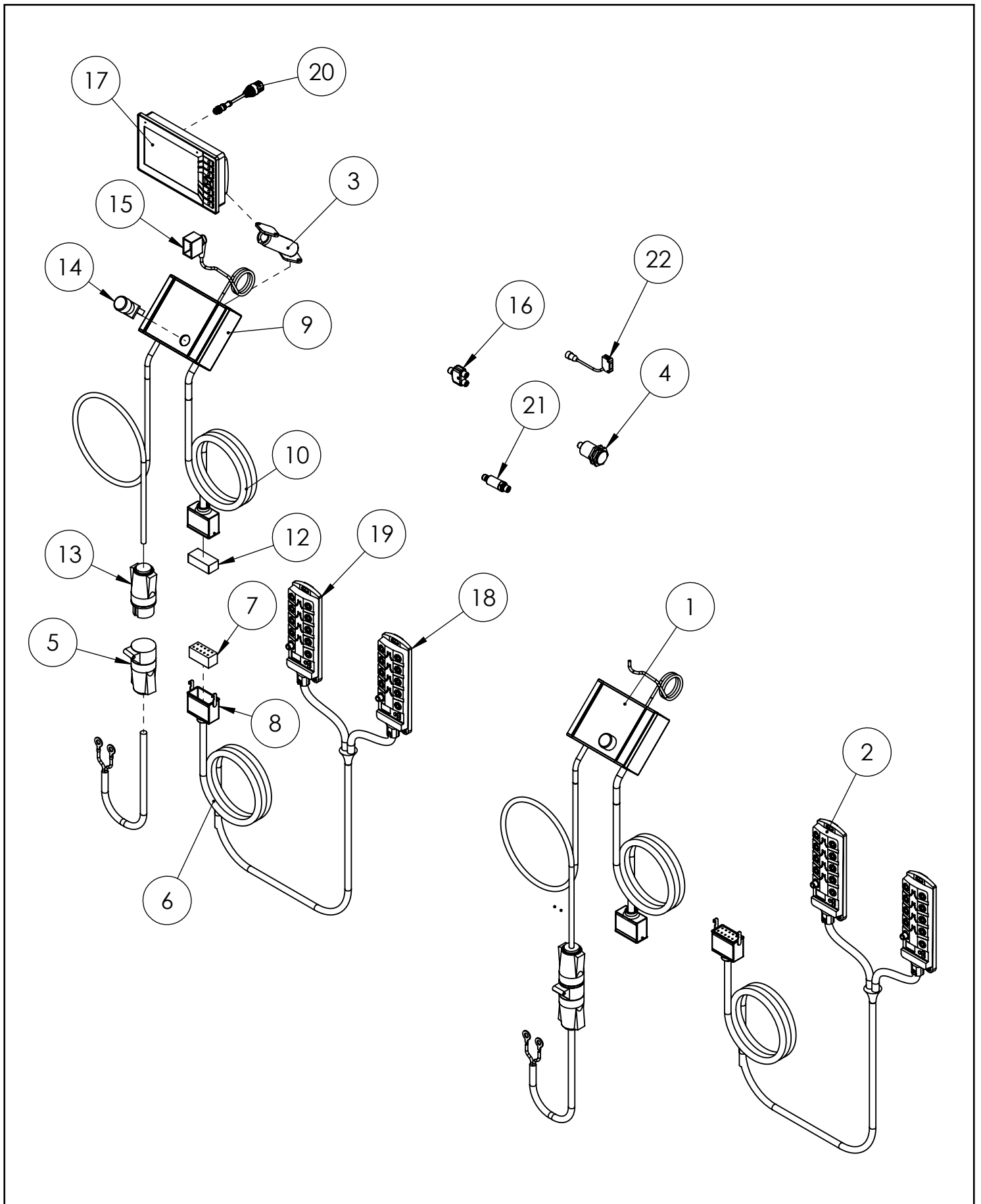


PLAZO DE ENTREGA SEGÚN DISPONIBILIDAD
Los precios están sujetos a revisión sin previa notificación

DELIVERY TIME ACCORDING TO AVAILABILITY
The prices are subject to change without notice

DATE DE LIVRAISON SELON STOCK
Les tarifs sont sujets à changement sans préavis

PAG.	DESCRIPCIÓN / DESCRIPTION	DIBUJO / PICTURE	REV.
56	GRUPE ÉLECTRIQUE COMPACTEUR	HR00353	A



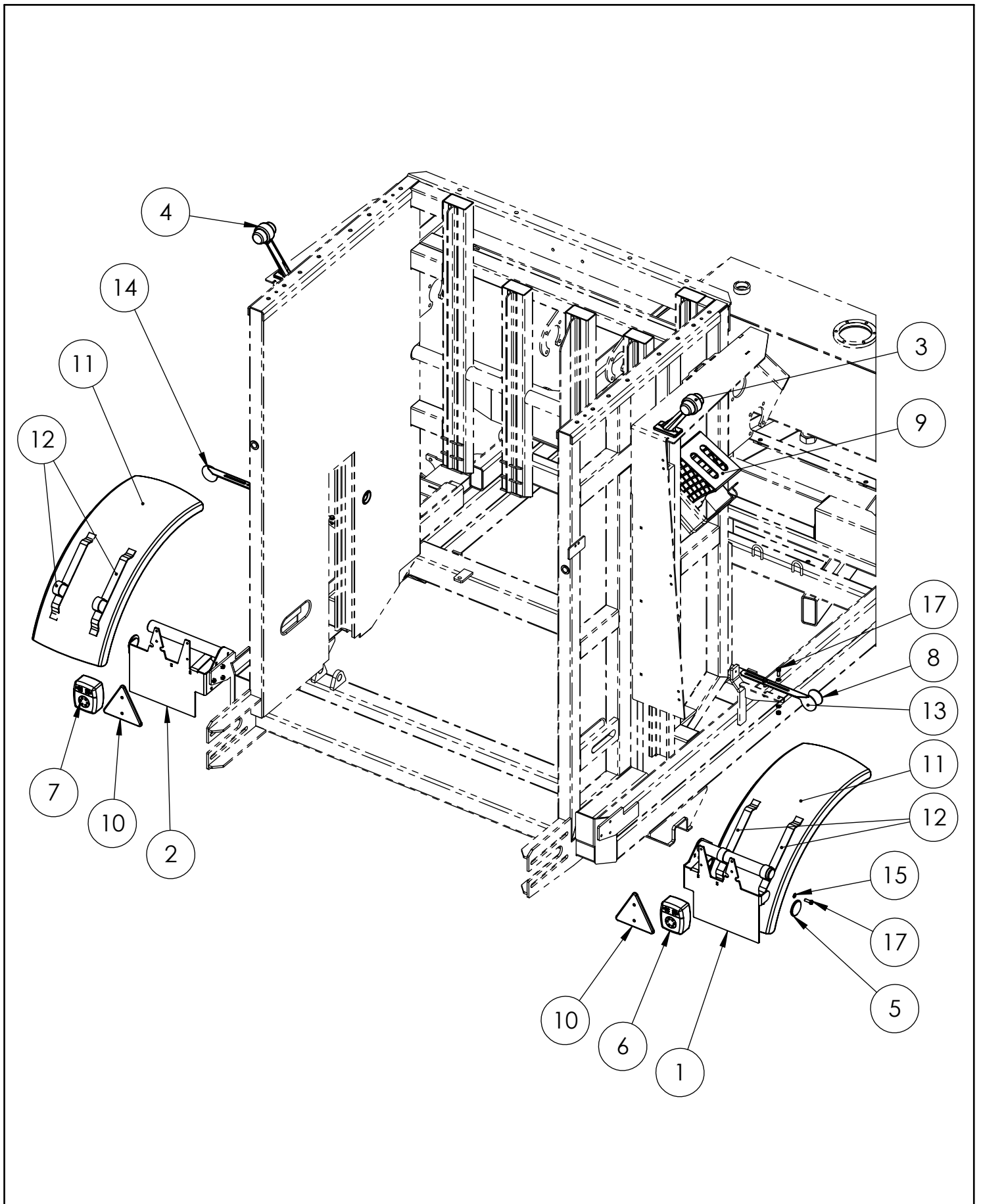
<i>DIBUJO / PICTURE</i>	<i>REV.</i>	<i>DESCRIPCIÓN / DESCRIPTION</i>	<i>PAG.</i>
HR00195	A	SIGNALISATION	57

POSICIÓN POSITION POSITION	CANTIDAD QUANTITY QUANTITÉ	CODIGO ARTICULO PART CODE	*	DENOMINACION NAMING DÉNOMINATION	NOTAS NOTES NOTES
1	1	A3S000215	-	SUPPORT	
2	1	A3S000215s	-	SUPPORT	
3	1	AE20160009		VOYANT	
4	1	AE20160008		VOYANT	
5	3	AEC04007		CATADIOPTRE ø 60 ORANGE	
6	1	AE20160011		VOYANT 4	-
7	1	AE20160010		VOYANT 4	-
8	2	AEC04006		CATADIOPTRE ø 60 BLANCHE	
9	2	AMCL1102135	-	CALE POUR ROUE JAUNE	-
10	2	RECV00251		CATADIOPTIC TRIANGULAIRE ROUGE	
11	2	AM20170023		GARDE-BOUE	-
12	4	AM20180005		GARDE-BOUE SUPPORT	-
13	1	ACP000351		BRAS	-
14	1	ACP000351s		BRAS	-
15	20	TR5810	-	VIS M 08x020 933 8.8 ZN	
16	10	TR5510		RONDELLE M 08 125 ZN	
17	10	TR1080	-	VIS M 08x025 933 8.8 ZN	



PLAZO DE ENTREGA SEGÚN DISPONIBILIDAD / DELIVERY TIME ACCORDING TO AVAILABILITY / DATE DE LIVRAISON SELON STOCK

PAG.	DESCRIPCIÓN / DESCRIPTION	DIBUJO / PICTURE	REV.
58	SIGNALISATION	HR00195	A



<i>DIBUJO / PICTURE</i>	<i>REV.</i>	<i>DESCRIPCIÓN / DESCRIPTION</i>	<i>PAG.</i>
HR00273	B	BLOC HYDRAULIQUE	59

POSICIÓN POSITION POSITION	CANTIDAD QUANTITY QUANTITÉ	CODIGO ARTICULO PART CODE	*	DENOMINACION NAMING DÉNOMINATION	NOTAS NOTES NOTES
1	1	EHEV543X01D		MDULE PVB DANFOSS	
2	6	EHDEB4216D		ACTIONNEUR ÉLECTRIQUE PVEO DANFOSS	
3	6	EHDM543XXXD		MANUAL ACTIONNEUR PVM DANFOSS	
4	6	EHDM543XX1D		MANETTE ACTIONNEUR PVM DANFOSS	
5	1	EH00196		MANOMÈTRE WIKA ø63 0/400 G1/4"dorsal class 1,6	
6	1	EH20190012		ACCUMULATEUR HDR. 0.16 Lts.-75 BAR	
7	1	EHEKB39990		JOINTS PVM DANFOSS	
8	1	EHEKB89990		JOINTS PVG DANFOSS	
9	1	EHEKB69990		MODULE PVB DANFOSS JOINTS	
10	1	EHEKB49970		JOINT PVEO DANFOSS	
11	1	EHLP0206		LIMIT. PRESION EN LINE 3/8"	



PLAZO DE ENTREGA SEGÚN DISPONIBILIDAD
Los precios están sujetos a revisión sin previa notificación

DELIVERY TIME ACCORDING TO AVAILABILITY
The prices are subject to change without notice

DATE DE LIVRAISON SELON STOCK
Les tarifs sont sujets à changement sans préavis

PAG.	DESCRIPCIÓN / DESCRIPTION	DIBUJO / PICTURE	REV.
60	BLOC HYDRAULIQUE	HR00273	B

