

DIBUJO	DESCRIPCIÓN	PÁG
<b>HR00253</b>	CONJUNTO MULTIPLICADOR BOMBA _____	01
<b>HR00270</b>	ENGANCHE Y DEPOSITO _____	03
<b>HR00311</b>	CONJUNTO TRACCIÓN BOCA I _____	05
<b>HR00277</b>	CONJUNTO TRACCIÓN BOCA II _____	07
<b>HR00304</b>	PERIFÉRICOS CONDUCCIÓN DE BALA _____	09
<b>HR00305</b>	FIJACIÓN BOCA CHASIS _____	11
<b>HR00306</b>	MONTAJE GUIAS ENTRADA PICK-UP _____	13
<b>HR00307</b>	CONJUNTO TRANSBORDADOR _____	15
<b>HR00257</b>	CONJUNTO EMPUJADOR _____	17
<b>HR00282</b>	FOTOCELULA D11 _____	19
<b>HR00271</b>	CONJUNTO ELEVADOR _____	21
<b>HR00251</b>	GRUPO ATADORES - AGUJAS _____	23
<b>HR00258</b>	CONJUNTO EJE ATADORES _____	25
<b>HR00354</b>	ATADOR _____	27
<b>HR00259</b>	CONJUNTO TENSOR - RECUPERADOR _____	29
<b>HR00260</b>	CONJUNTO CAJA DE BOBINAS _____	31
<b>HR00262</b>	CHASIS SUPERIOR _____	33
<b>A30015</b>	MECANISMO DETECTOR D6 _____	35
<b>HR00263</b>	CONJUNTO EXTRACTOR BALA _____	37
<b>HR00264</b>	PUERTA DE DESCARGA _____	39
<b>HR00267</b>	CONJUNTO RETENEDOR _____	41
<b>HR00268</b>	MECANISMO DETECTOR D4 + D8 _____	43
<b>A30018</b>	CONJUNTO RUEDAS _____	45
<b>HR00256</b>	CONJUNTO DETECTOR D1 + GUIA SUPERIOR TRANSBORDADOR _____	47
<b>HR00269</b>	CONJUNTO PROTECTORES _____	49
<b>HR00298</b>	GRUPO ELÉCTRICO _____	51
<b>HR00195</b>	SEÑALIZACIÓN _____	53
<b>HR00273</b>	DISTRIBUIDOR HIDRÁULICO _____	55

<i>DIBUJO / PICTURE</i>	<i>REV.</i>	<i>DESCRIPCIÓN / DESCRIPTION</i>	<i>PAG.</i>
<b>HR00253</b>	<b>B</b>	<b>CONJUNTO MULTIPLICADOR BOMBA</b>	<b>1</b>

<b>POSICIÓN POSITION POSITION</b>	<b>CANTIDAD QUANTITY QUANTITÉ</b>	<b>CODIGO ARTICULO PART CODE</b>	<b>*</b>	<b>DENOMINACION NAMING DÉNOMINATION</b>	<b>NOTAS NOTES NOTES</b>
1	4	RCJMB24		JUNTA METAL BUNA 1½"	
2	8	TR5830	-	ARANDELA DIN-125 M12	
3	8	TR5940	-	GROWER DIN-127 ZN M12	
4	8	TR1300	-	TORNILLO DIN 933 M12x25 8.8 ZN	
5	2	TR5840	-	ARANDELA DIN-125 M14	
6	2	TR5950	-	GROWER DIN-127 ZN M14	
7	2	TR1428	-	TORNILLO DIN 933 M14x35 8.8 ZN	
8	4	TR101008045	-	TORN.ALLEN 1/2"-13UNC x 45 WITHWORTH	
9	4	TR12123030	-	TORN.ALLEN 3/8"-16UNC x 30 WITHWORT	
10	4	TR20190001	-	TOR. ALLEN WITHWORT 1/2" 13UNF x 25	
11	1	AMML1415D1	*	MULTIPLICADOR M7 6005.401.040 (1:4)	-
12	1	EHBMB17	*	BOMBA 60 cc REX.	
13	1	RC56016		SEMIBRIDA PARTIDA DN-1" SERIE 3000 PSI	-
14	1	RC3022424		BRIDA SAE 1½"-H90°1½" 3000PSI C/J	
15	1	EH20210027	-	VALVULA BOLA 1 1/2" 2 VIAS H-H PN40	
16	1	EH20160008	-	JUNTA TORICA OR-54x3.53	-
17	1	A3P000688	-	ADAPTADOR BRIDA SAE 2" A 1½"	-
18	1	RC50324L	-	RACOR LATON 1 ½ M - 1 ½ H	-
19	1	RC51524		CODO 90°M1½"-TL1½"ESPECIAL CUADRADO	
20	2	RC9043224		RACOR ASPIR.90°TM2"-M1½"	-
21	1	TF012		MANGUERA MINIERA 15 50 66 L=290 mm.	-
22	2	AM00310		ABRAZADERA SUPER 59-63	
23	1	RC50024		RACOR UNION RECTA M1½"-M1½"	
24	1	EM00109	-	RETEN 050-090-10/08	
25	1	AMTA219040		CAPERUZA TOMA DE FUERZA 250/180	
26	1	AMTF6081H6	-	TOMA DE FUERZA HOMOCINETICA TIPO 6	-
27	1	EMTR04008010	-	RETEN 040-080-10	
28	1	EH20190014	-	RETEN INTERIOR EJE BOMBA 60cc	

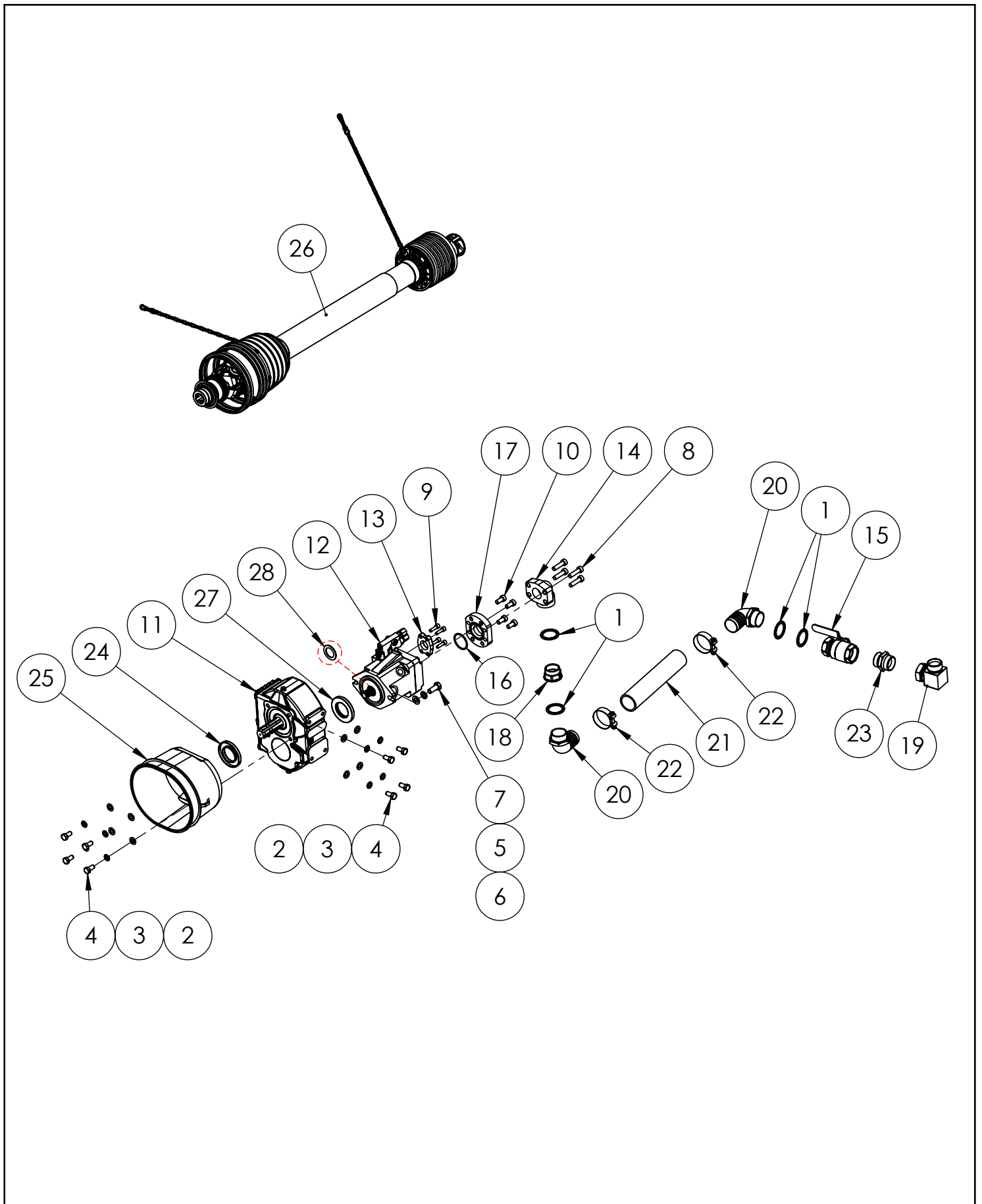


PLAZO DE ENTREGA SEGÚN DISPONIBILIDAD  
Los precios están sujetos a revisión sin previa notificación

DELIVERY TIME ACCORDING TO AVAILABILITY  
The prices are subject to change without notice

DATE DE LIVRAISON SELON STOCK  
Les tarifs sont sujets à changement sans préavis

PAG.	DESCRIPCIÓN / DESCRIPTION	DIBUJO / PICTURE	REV.
2	CONJUNTO MULTIPLICADOR BOMBA	HR00253	B



<i>DIBUJO / PICTURE</i>	<i>REV.</i>	<i>DESCRIPCIÓN / DESCRIPTION</i>	<i>PAG.</i>
<b>HR00270</b>	<b>B</b>	<b>ENGANCHE Y DEPOSITO</b>	<b>3</b>

POSICIÓN POSITION POSITION	CANTIDAD QUANTITY QUANTITÉ	CODIGO ARTICULO PART CODE	*	DENOMINACION NAMING DÉNOMINATION	NOTAS NOTES NOTES
1	12	TR5850	-	DIN-125 M16	
2	8	TR5960	-	DIN-127 ZN M16	
3	8	TR5070		TUERCA DIN-934 8.8 ZN M16	
4	4	TR1525	-	TORNILLO DIN 931 M16x50 8.8 ZN	
5	4	TR20210019		TORNILLO DIN 931 M16x55 8.8 ZN	
6	10	TR5820	-	ARANDELA DIN-125 M10	
7	10	TR5930	-	GROWER DIN-127 ZN M10	
8	4	TR1200	-	TORNILLO DIN 933 M10x30 8.8 ZN	
9	4	TR5800	-	DIN-125 M06	
10	4	TR5910	-	DIN-127 ZN M06	
11	4	TR1021	-	TORNILLO DIN 933 M06x25 8.8 ZN	
12	6	TR1190	-	TORNILLO DIN 933 M10x25 8.8 ZN	
13	1	RCJMB24		JUNTA METAL BUNA 1½"	
14	2	RCJMB12		JUNTA METAL BUNA ¾"	
15	1	EHFLTRES01		FILTRO RET. SEMISUM. 1½" ø180 anclajes	
16	1	EH00168		FILTRO ASPIRACION 1½" Ø85x185 (130Lts.)	-
17	1	EHFTLTAP01		TAPON C/FILTRO PRESURIZADO Y BOLA	-
18	1	EHFLTP1201		FILTRO PRESION ¾" 20µ BP7bar 110 Lt. FIBRA	-
19	1	EH00182	-	VISOR 127 mm. C/TERM.	
20	1	FXP000205	-	JUNTA PAPEL DEPOSITO ø140 EXT. / ø120 INT.	-
21	2	RC51012I		TAPON M ¾" GAS HEXAGONAL C/IMAN	
22	1	RC51022		TAPON M1½" HEXAGONAL	
23	1	AMPA001	-	PIE APOYO MECANICO (6000 KGS.)	
24	1	A3S000288	-	ENGANCHE ANILLO PROLONGADO	
25	1	EH00196		MANOMETRO WIKA ø63 0-400 POST.1/4" C/GLIC.	
26	1	XPS000027	*	BRIDA TAPON DEPOSITO	
27	1	EHFLTP12R3		INDICADOR DE COLMATAJE FILTRO PRESION	
28	1	EHFLTP12R2	-	CARTUCHO PRESION 0110 D BN4HC	-
29	1	A3S000342	-	ENGANCHE BOLA PROLONGADO	
30	1	EHFLTREM01		MANOMETRO FILTRO RETORNO	
31	1	EHFLTREC01	-	CARTUCHO FILTRO RETORNO	-
32	1	A3S000759	*	ENGANCHE BOCA DE PEZ	
33	4	A3P000810		ARANDELA LASER	-
34	1	A4P000363		HORQUILLA SOPORTE T.F.	-
35	1.25	AM00003	-	CADENA 10 MM DIN764 L1250mm	LONG. 1250 mm
36	1	CNCAN30140	-	CANDADO LINCE Ref. 301-40	-

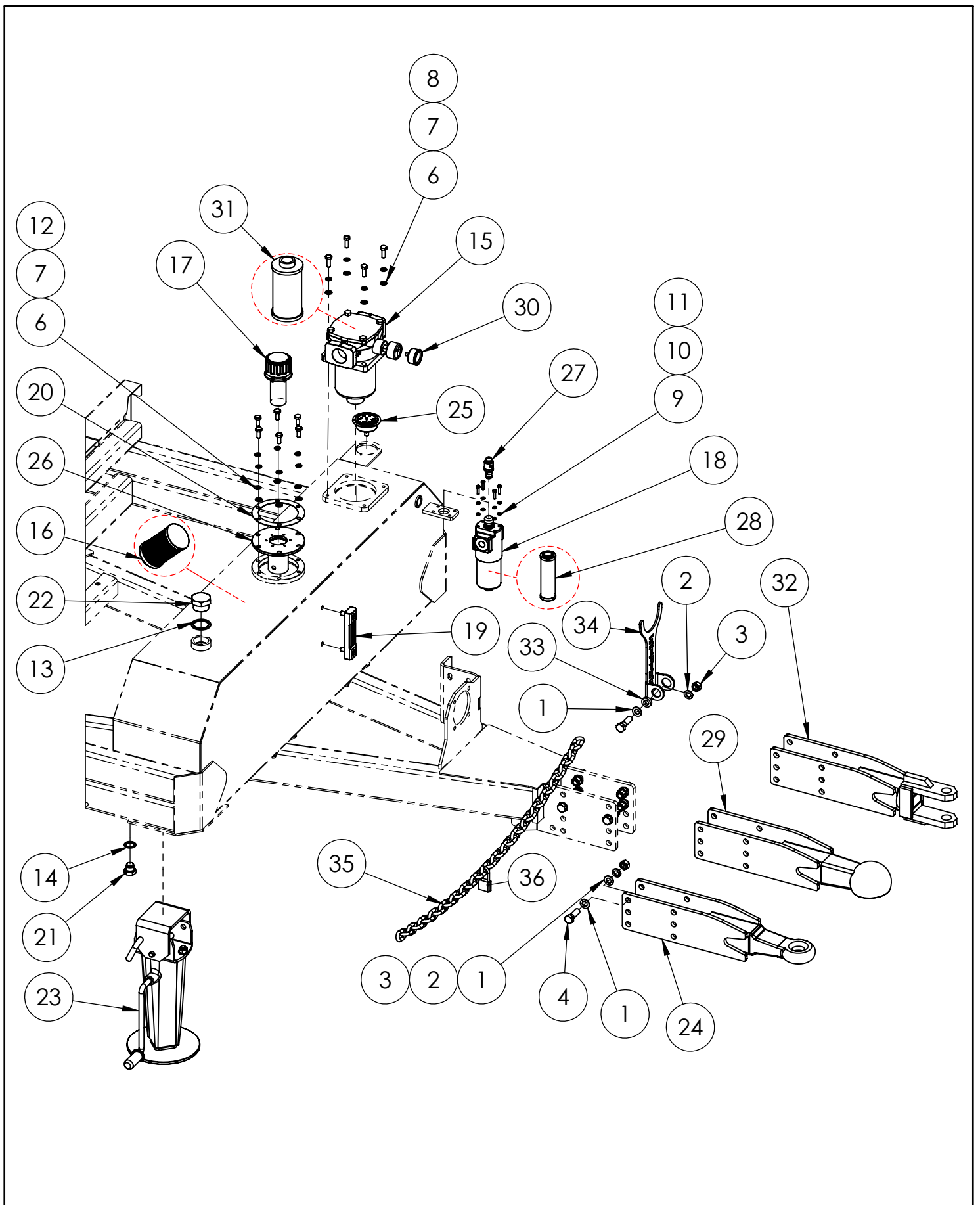


PLAZO DE ENTREGA SEGÚN DISPONIBILIDAD  
Los precios están sujetos a revisión sin previa notificación

DELIVERY TIME ACCORDING TO AVAILABILITY  
The prices are subject to change without notice

DATE DE LIVRAISON SELON STOCK  
Les tarifs sont sujets à changement sans préavis

PAG.	DESCRIPCIÓN / DESCRIPTION	DIBUJO / PICTURE	REV.
4	ENGANCHE Y DEPOSITO	HR00270	B



DIBUJO / PICTURE	REV.	DESCRIPCIÓN / DESCRIPTION	PAG.
<b>HR00311</b>	<b>B</b>	<b>CONJUNTO TRACCIÓN BOCA I</b>	<b>5</b>

POSICIÓN POSITION POSITION	CANTIDAD QUANTITY QUANTITÉ	CODIGO ARTICULO PART CODE	*	DENOMINACION NAMING DÉNOMINATION	NOTAS NOTES NOTES
1	1	A3P000877		EJE ENTRADA BOCA	-
2	1	A4P000062	-	RUEDA CADENA FIJA	
3	2	A4S000026		TENSOR PORTARODAMIENTO	
4	8	EM00078		RODAMIENTO 6005-2RS	
5	4	EM00195	-	ANILLO ELASTICO I-047 DIN 472	
6	5	TR06295		CHAVETA DIN-6885 8x7x22	
7	2	A3P000879	-	CASQUILLO SEPARADOR	-
8	5	PL0104042		RUEDA CADENA FIJA	
9	6	EM00172		ANILLO DIN-471 E-25	
10	2	EM00175		ANILLO ELASTICO DIN-471 E-30	
11	2	A4S000025	-	BALANCIN	
12	4	FXP000395		PIÑON ATAQUE Z=7	-
13	4	EM00072		RODAMIENTO DE BOLAS 6004-2RSR	-
14	4	EM00190		ANILLO ELASTICO I-042 DIN 472	
15	4	EM00171		ANILLO DIN-471 E-20	
16	4	AMCDK015	-	CADENA DE PUAS C14 16 PASOS	
17	2	PL0104187		MUELLE FRENO 24x3x80	
18	7	TR5920	-	GROWER DIN-127 ZN M08	
19	6	TR1073	-	TORNILLO DIN 933 M08x20 8.8 ZN	
20	8	TR5810	-	ARANDELA DIN-125 M08	
21	1	A3M000117	*	CONJUNTO CADENA DE DISCOS DE 36 PASOS	
22	1	A3S000017		ACOPLAMIENTO EJE MOTOR	
23	1	EHMTRO100R	-	MOTOR WR 100 SAE-A 2 TAL. 1/2" EJE D.25	
24	0.16	A4P000393		VARILLA ROSCADA M08 CINCADEA	-
25	1	TR5030		TUERCA DIN-934 8.8 ZN M8	
26	1	A32107000	*	PLETINA ROSCADA	
27	1	A3P000871	-	GUIA INFERIOR CADENA	
28	1	A3P000872		TUBO CAMISA	-
29	1	A3P000873		PLATINA TENSOR CADENA	-
30	1	A3P000874		RUEDA LIBRE TENSOR CADENA	-
31	1	A3P000897	-	MUELLE TORSION 22x2.5x16	
32	1	A3P000897s	-	MUELLE TORSION 22x2.5x16	-
33	1	TR1283	-	DIN 931 M10x120 8.8 ZN	
34	1	TR5520	-	TUERCA DIN-985 8.8 ZN M10	
35	2	TR5510		TUERCA DIN-985 8.8 ZN M8	
36	1	TR1150	-	TORNILLO DIN 931 M8x70 8.8 ZN	
37	1	EM00011		SOPORTE DE RODAMIENTO	
38	2	TR5940	-	GROWER DIN-127 ZN M12	
39	2	TR1312	-	TORNILLO DIN 933 M12x40 8.8 ZN	
40	2	TR5930	-	GROWER DIN-127 ZN M10	
41	2	TR1200	-	TORNILLO DIN 933 M10x30 8.8 ZN	
42	3	TR2991		ALLEN AV. M6x15 7991 8.8 ZN	
43	1	A3P000021		ESTRELLA DE 4 PUNTAS	
44	1	A3P000020	-	CASQUILLO CEMENTADO	-
45	1	TR2063	-	DIN 912 M08x20 8.8 ZN	
46	1	EHMTROK320	-	KIT JUNTAS REPARACION MOTOR 320cc	-
47	1	EHBQ028	-	BLOQUE MOTOR AGRUPADOR D14	-

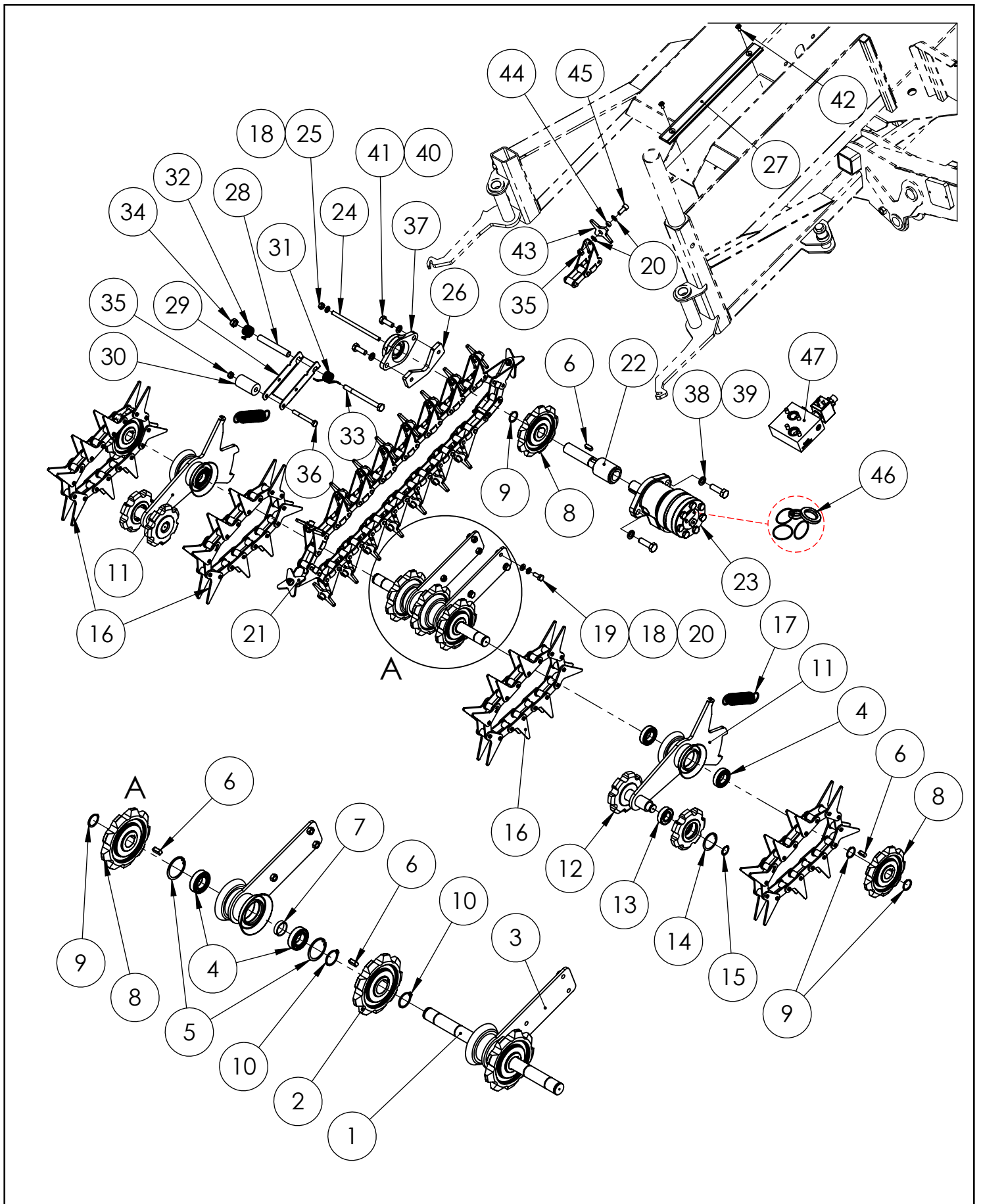


PLAZO DE ENTREGA SEGÚN DISPONIBILIDAD  
Los precios están sujetos a revisión sin previa notificación

DELIVERY TIME ACCORDING TO AVAILABILITY  
The prices are subject to change without notice

DATE DE LIVRAISON SELON STOCK  
Les tarifs sont sujets à changement sans préavis

PAG.	DESCRIPCIÓN / DESCRIPTION	DIBUJO / PICTURE	REV.
6	<b>CONJUNTO TRACCIÓN BOCA I</b>	<b>HR00311</b>	<b>B</b>





<i>DIBUJO / PICTURE</i>	<i>REV.</i>	<i>DESCRIPCIÓN / DESCRIPTION</i>	<i>PAG.</i>
<b>HR00277</b>	<b>A</b>	<b>CONJUNTO TRACCIÓN BOCA II</b>	<b>7</b>

POSICIÓN POSITION POSITION	CANTIDAD QUANTITY QUANTITÉ	CODIGO ARTICULO PART CODE	*	DENOMINACION NAMING DÉNOMINATION	NOTAS NOTES NOTES
1	1	A3M000031	*	CADENA 40 PASOS TRANSVERSAL	
2	1	PL0104042		RUEDA CADENA FIJA	
3	1	A3S000017	*	ACOPLAMIENTO EJE MOTOR	
4	1	TR06295		CHAVETA DIN-6885 8x7x22	
5	1	EM00172		ANILLO DIN-471 E-25	
6	1	EHMTRO100R	-	MOTOR WR 100 SAE-A 2 TAL. 1/2" EJE D.25	
7	0.16	TR06411	-	VARILLA ROSCADA M08 CINCADEA	-
8	1	TR5920	-	GROWER DIN-127 ZN M08	
9	1	TR5030		TUERCA DIN-934 8.8 ZN M8	
10	1	A3P000216	-	GUIA INFERIOR CADENA	
11	1	A3P000215	-	GUIA CADENA HORIZONTAL BOCA	-
12	1	PL0104041		RUEDA CADENA LIBRE	-
13	1	A3P000031	*	EJE PIÑON TENSOR	
14	1	EM00075		RODAMIENTO 6206-2RS	
15	2	EM00212	-	ANILLO ELASTICO I-062 DIN 472	
16	2	EM00175		ANILLO ELASTICO DIN-471 E-30	
17	1	A3P000872		TUBO CAMISA	-
18	1	A3P000873		PLATINA TENSOR CADENA	-
19	1	A3P000874		RUEDA LIBRE TENSOR CADENA	-
20	1	A3P000897	-	MUELLE TORSION 22x2.5x16	
21	1	A3P000897s	-	MUELLE TORSION 22x2.5x16	-
22	1	TR1283	-	DIN 931 M10x120 8.8 ZN	
23	3	TR5520	-	TUERCA DIN-985 8.8 ZN M10	
24	2	TR5510		TUERCA DIN-985 8.8 ZN M8	
25	1	TR1150	-	TORNILLO DIN 931 M8x70 8.8 ZN	
26	1	EM00011		SOPORTE DE RODAMIENTO	
27	1	TR1575	-	DIN 931 M16x125 8.8 ZN	
28	2	TR5940	-	GROWER DIN-127 ZN M12	
29	2	TR1312	-	TORNILLO DIN 933 M12x40 8.8 ZN	
30	2	TR1200	-	TORNILLO DIN 933 M10x30 8.8 ZN	
31	1	TR5850	-	DIN-125 M16	
32	1	TR5541		TUERCA DIN-985 8.8 ZN M16	
33	2	TR2991		TORNILLO ALLEN AV. M6x15 7991 8.8 ZN	
34	2	TR2043	-	DIN 912 M06x30 8.8 ZN	
35	1	A3P000021		ESTRELLA DE 4 PUNTAS	
36	1	A3P000020	-	CASQUILLO CEMENTADO	-
37	2	TR5810	-	ARANDELA DIN-125 M08	
38	1	TR2063	-	DIN 912 M08x20 8.8 ZN	
39	1	AM00016	-	ENGANCHE RECTO 41.4 DELTA TONE	OPCIONAL
40	1	EHMTROK320	-	KIT JUNTAS REPARACION MOTOR 320cc	-



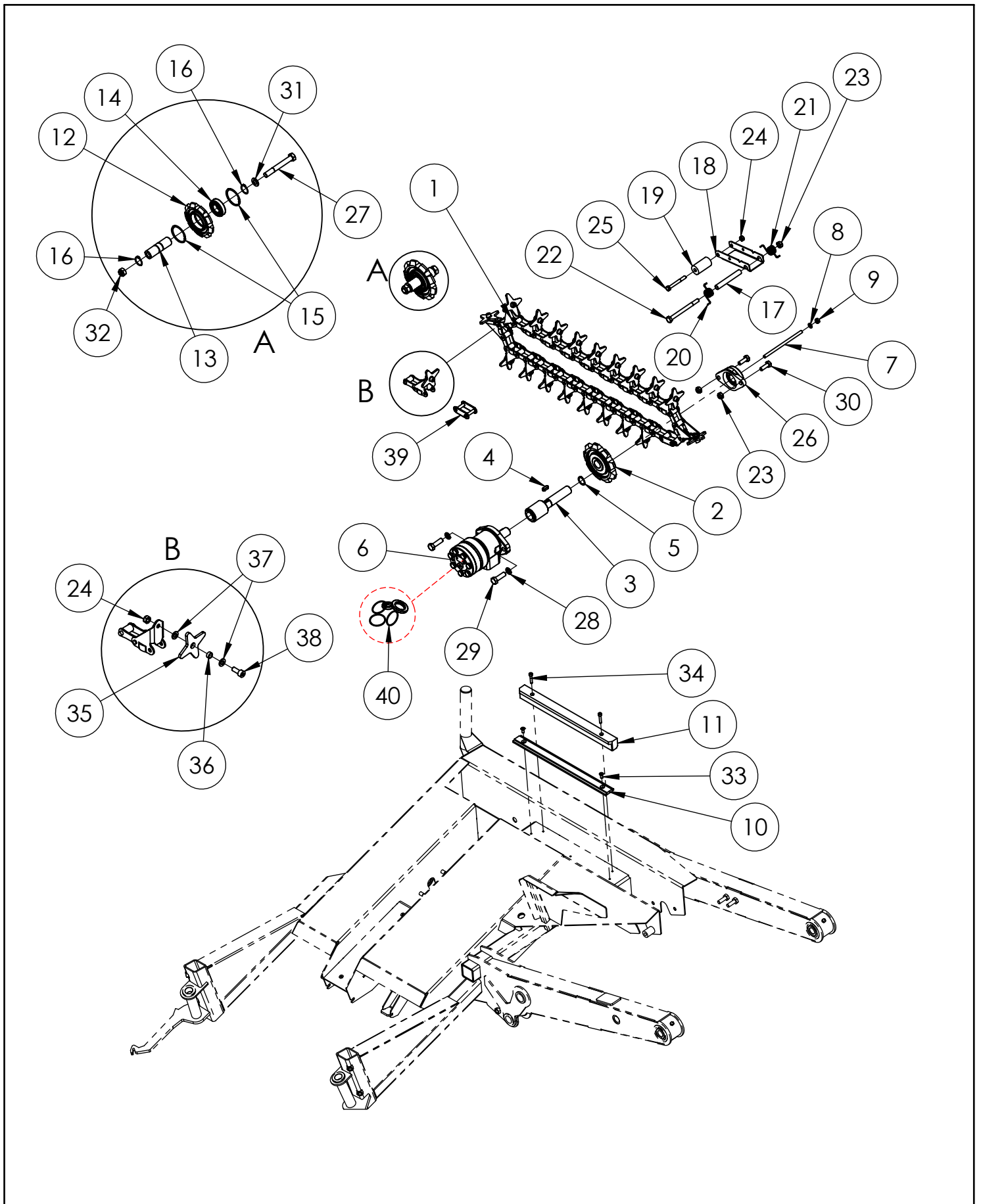
PLAZO DE ENTREGA SEGÚN DISPONIBILIDAD  
Los precios están sujetos a revisión sin previa notificación

DELIVERY TIME ACCORDING TO AVAILABILITY  
The prices are subject to change without notice

DATE DE LIVRAISON SELON STOCK  
Les tarifs sont sujets à changement sans préavis



PAG.	DESCRIPCIÓN / DESCRIPTION	DIBUJO / PICTURE	REV.
8	<b>CONJUNTO TRACCIÓN BOCA II</b>	<b>HR00277</b>	<b>A</b>



<i>DIBUJO / PICTURE</i>	<i>REV.</i>	<i>DESCRIPCIÓN / DESCRIPTION</i>	<i>PAG.</i>
<b>HR00304</b>	<b>B</b>	<b>PERIFERICOS CONDUCCION DE BALA</b>	<b>9</b>

POSICIÓN POSITION	CANTIDAD QUANTITY QUANTITÉ	CODIGO ARTICULO PART CODE	*	DENOMINACION NAMING DÉNOMINATION	NOTAS NOTES NOTES
1	1	PL0104183	*	MUELLE COMPRESION 28.5x3x140	-
2	2	PL0104187		MUELLE TRACCION 24x3x80	
3	2	AM00099		SILEMBLOC DE PIE 30x30 M-6 CONICO TP	
4	4	AM20210012	-	ABARCON 1 1/4" M8	-
5	2	EM20200021		RODAMIENTO RA20XL	
6	2	TR5830	-	ARANDELA DIN-125 M12	
7	2	TR5530	-	TUERCA DIN-985 8.8 ZN M12	
8	5	TR1190	-	TORNILLO DIN 933 M10x25 8.8 ZN	
9	3	TR1270	-	TORNILLO DIN 931 M10x80 8.8 ZN	
10	5	TR5520	-	TUERCA DIN-985 8.8 ZN M10	
11	4	TR5820	-	ARANDELA DIN-125 M10	
12	1	TR5560	-	DIN-985 8.8 ZN M20	
13	1	TR5090		DIN-934 8.8 ZN M20	
14	2	TR5871	-	ARANDELA DIN-9021 M20	
15	1	TR5870	-	ARANDELA DIN-125 M20	
16	6	TR4103		TORNILLO DIN-603 8.8 ZN M08X20	
17	14	TR5810	-	ARANDELA DIN-125 M08	
18	6	TR5510		TUERCA DIN-985 8.8 ZN M8	
19	8	TR5920	-	GROWER DIN-127 ZN M08	
20	8	TR5030		TUERCA DIN-934 8.8 ZN M8	
21	2	TR5500		TUERCA DIN-985 8.8 ZN M6	
22	2	TR5825	-	DIN-9021 M10	
23	2	TR5040		TUERCA DIN-934 8.8 ZN M10	
24	2	TR1220	-	TORNILLO DIN 933 M10x40 8.8 ZN	
25	1	A3M000140	-	RODILLO COMPLETO DE PIVOTACION	
26	1	A4P000033	-	VARILLA SOPORTE RODILLO	
27	1	OT15016S03		SOPORTE DESPLAZABLE	
28	1	OT15016S02		VAINA SUPERIOR	
29	3	A3P00040401	-	FIJACION MUELLE	-
30	1	A3P000404		MUELLE GUIA LATERAL TORSIONAL BOCA	
31	3	A3P00040402	-	ARANDELA MUELLE	-
32	1	A3S000372	-	VAINA INFERIOR	
33	1	A4S000018		PALPADOR BASCULANTE	
34	1	A3S000120	-	TUBO GUIADO	
35	1	XX2205000A		PROTECTOR RUEDA CADENA	-
36	2	A3P000385		MOLLA TORSIONAL BOCA	
37	1	A3P000870	*	DEFLECTOR	-
38	1	A4P000068	-	SOPORTE APOYO PALPADOR DERECHO	-
39	1	A4P000068s		SOPORTE APOYO PALPADOR	
40	1	A4P000045		TUBO SOPORTE MUELLE GUIA	-
41	2	AM20210003	-	CONTERA PARA TUBO Ø42.0 mm	

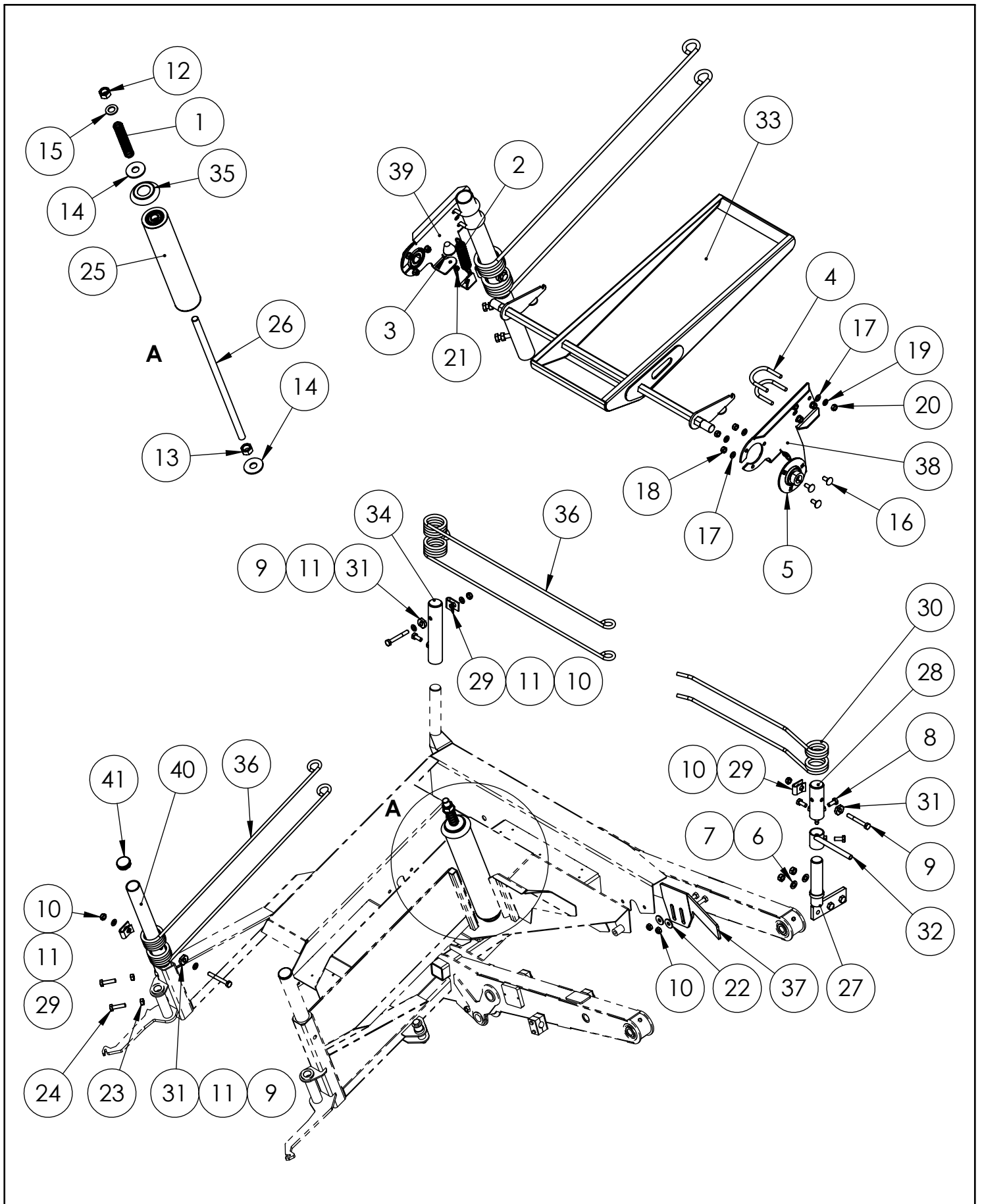


PLAZO DE ENTREGA SEGÚN DISPONIBILIDAD  
Los precios están sujetos a revisión sin previa notificación

DELIVERY TIME ACCORDING TO AVAILABILITY  
The prices are subject to change without notice

DATE DE LIVRAISON SELON STOCK  
Les tarifs sont sujets à changement sans préavis

PAG.	DESCRIPCIÓN / DESCRIPTION	DIBUJO / PICTURE	REV.
10	PERIFERICOS CONDUCCION DE BALA	HR00304	B



<i>DIBUJO / PICTURE</i>	<i>REV.</i>	<i>DESCRIPCIÓN / DESCRIPTION</i>	<i>PAG.</i>
<b>HR00305</b>	<b>C</b>	<b>FIJACIÓN BOCA CHASIS</b>	<b>11</b>

<b>POSICIÓN POSITION POSITION</b>	<b>CANTIDAD QUANTITY QUANTITÉ</b>	<b>CODIGO ARTICULO PART CODE</b>	<b>*</b>	<b>DENOMINACION NAMING DÉNOMINATION</b>	<b>NOTAS NOTES NOTES</b>
1	1	EC035005		CILINDRO ESTANDAR DE DOBLE EFECTO Ø30/Ø50/Z350	
2	2	EJAG25x85		EJE ANTIGIRO ø25x85	
3	1	A3S000367		PASADOR DE SEGURIDAD	
4	4	A3P000884		CASQUILLO SEPARADOR	-
5	1	AM00126		SILEMBLOC DE PIE 70x60 M-12 CONICO TP70	
6	2	A32116000		CASQUILLO ARTICULACION BOCA	
7	2	A32115000		EJE ARTICULACION BOCA	
8	2	TR06386		ENGRASADOR RECTO 10x100 3AF	
9	1	KR305009		KIT RETENES 30-50 EC010007	-
10	2	RC20200002		RACOR GIRATORIO 3/8" 90°	-
11	1	EHVSL00801		VALVULA SECUENCIAL R.VSQ	-
12	2	TR1053		TORNILLO DIN 933 M06x50 8.8 ZN	
13	1	TR06110		PASADOR TIPO R-4 ZN	
14	2	TR5910		DIN-127 ZN M06	
15	2	TR5800		DIN-125 M06	
16	2	TR1985		TORNILLO DIN 931 M20x120 8.8 ZN	
17	2	TR5560		DIN-985 8.8 ZN M20	
18	2	TR1180		TORNILLO DIN 933 M10x20 8.8 ZN	
19	2	TR5820		ARANDELA DIN-125 M10	
20	3	TR5930		GROWER DIN-127 ZN M10	
21	2	TR5050		TUERCA M 12 934 8.8 ZN	
22	2	TR5970		DIN-127 ZN M20	
23	2	TR5870		ARANDELA DIN-125 M20	
24	4	TR5090		DIN-934 8.8 ZN M20	
25	2	TR1976		DIN 933 M20x70 12.9 ZN	
26	1	TR1179		DIN 933 M10x15 8.8 ZN	
27	1	A4S000002		SOPORTE APOYO BOCA	
28	1	AM0011001		SILEMBLOC ANTIVIBRANTE 60x28	
29	1	A5S000071		CONJUNTO SOLDADURA BASTIDO BOCA	

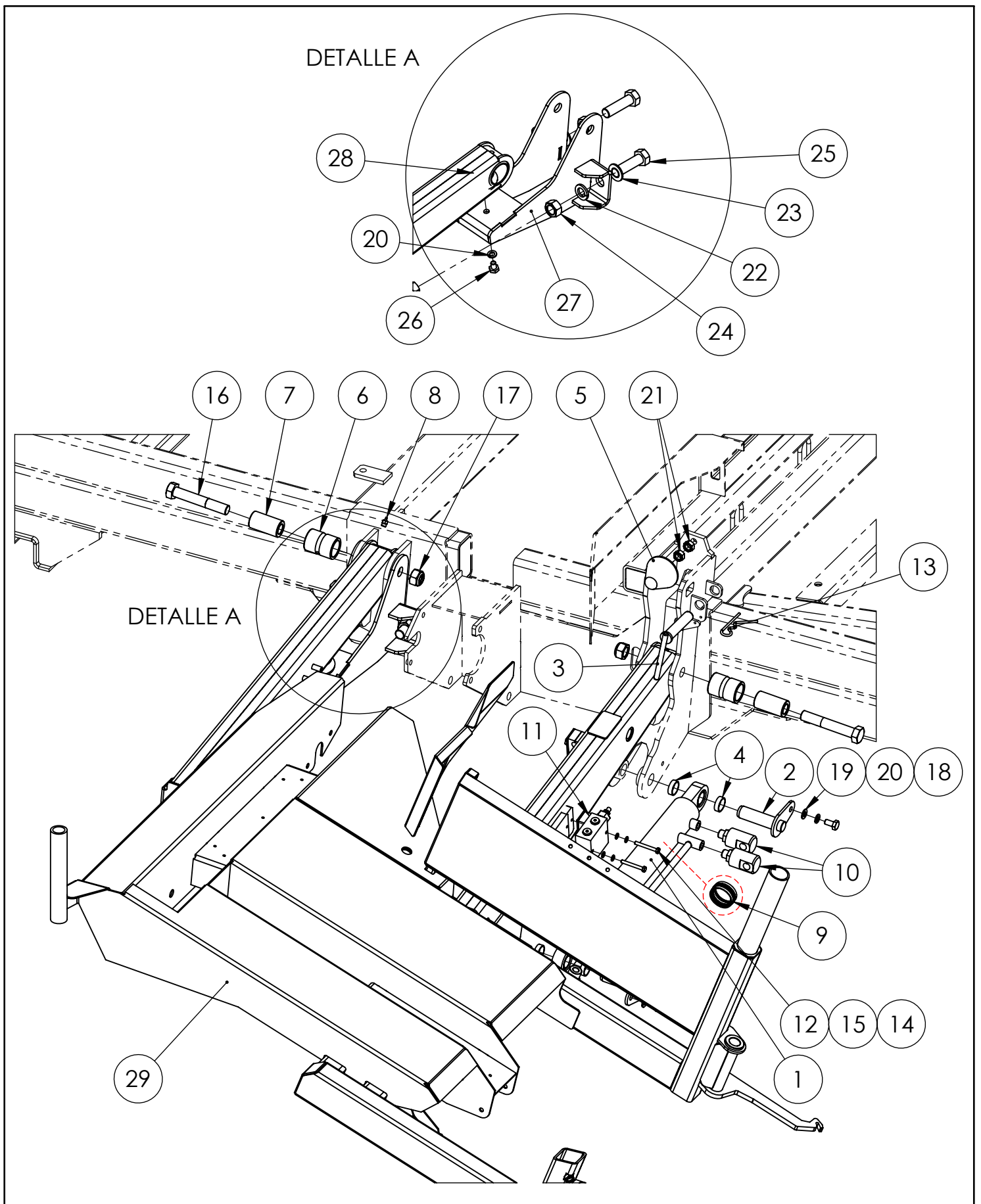


PLAZO DE ENTREGA SEGÚN DISPONIBILIDAD  
Los precios están sujetos a revisión sin previa notificación

DELIVERY TIME ACCORDING TO AVAILABILITY  
The prices are subject to change without notice

DATE DE LIVRAISON SELON STOCK  
Les tarifs sont sujets à changement sans préavis

PAG.	DESCRIPCIÓN / DESCRIPTION	DIBUJO / PICTURE	REV.
12	<b>FIJACIÓN BOCA CHASIS</b>	<b>HR00305</b>	<b>C</b>



<i>DIBUJO / PICTURE</i>	<i>REV.</i>	<i>DESCRIPCIÓN / DESCRIPTION</i>	<i>PAG.</i>
<b>HR00306</b>	<b>B</b>	<b>MONTAJE GUIAS ENTRADA PICK-UP</b>	<b>13</b>

<b>POSICIÓN POSITION POSITION</b>	<b>CANTIDAD QUANTITY QUANTITÉ</b>	<b>CODIGO ARTICULO PART CODE</b>	<b>*</b>	<b>DENOMINACION NAMING DÉNOMINATION</b>	<b>NOTAS NOTES NOTES</b>
1	1	TR1356	-	DIN 931 M12x90 8.8 ZN	
2	1	TR5530	-	TUERCA DIN-985 8.8 ZN M12	
3	2	TR5920	-	GROWER DIN-127 ZN M08	
4	2	TR1073	-	TORNILLO DIN 933 M08x20 8.8 ZN	
5	8	TR5820	-	ARANDELA DIN-125 M10	
6	3	TR1241	-	TORNILLO DIN 931 M10x65 8.8 ZN	
7	5	TR5520	-	TUERCA DIN-985 8.8 ZN M10	
8	2	TR1232	-	DIN 933 M10x50 8.8 ZN	
9	2	TR5850	-	DIN-125 M16	
10	1	TR1545	-	TORNILLO DIN 931 M16x80 8.8 ZN	
11	1	TR5541		TUERCA DIN-985 8.8 ZN M16	
12	1	AL1303003	-	ARANDELA LASER	
13	1	EC010009		CILINDRO D.E. 25-40-100 C/ROTULAS DE Ø25	
14	1	A4S000021	*	LATERAL GUIA BOCA	
15	2	EJAG20x205	-	EJE ANTIGIRO Ø20x205	
16	2	PL0104187		MUELLE FRENO 24x3x80	
17	2	PL0109188		MUELLE TRACCION 16x2x90	
18	2	A3S000285	-	GATILLO DE RETENCION	
19	4	EMCP20215		CASQUILLO PERMAGLIDE PAF 20215 P10 C/VALONA	
20	1	A4S000163	*	LATERAL GUIA BOCA	
21	1	A3P000752		CASQUILLO CILINDRO	-
22	1	KR254011		KIT RETENES 25/40 CIC	-

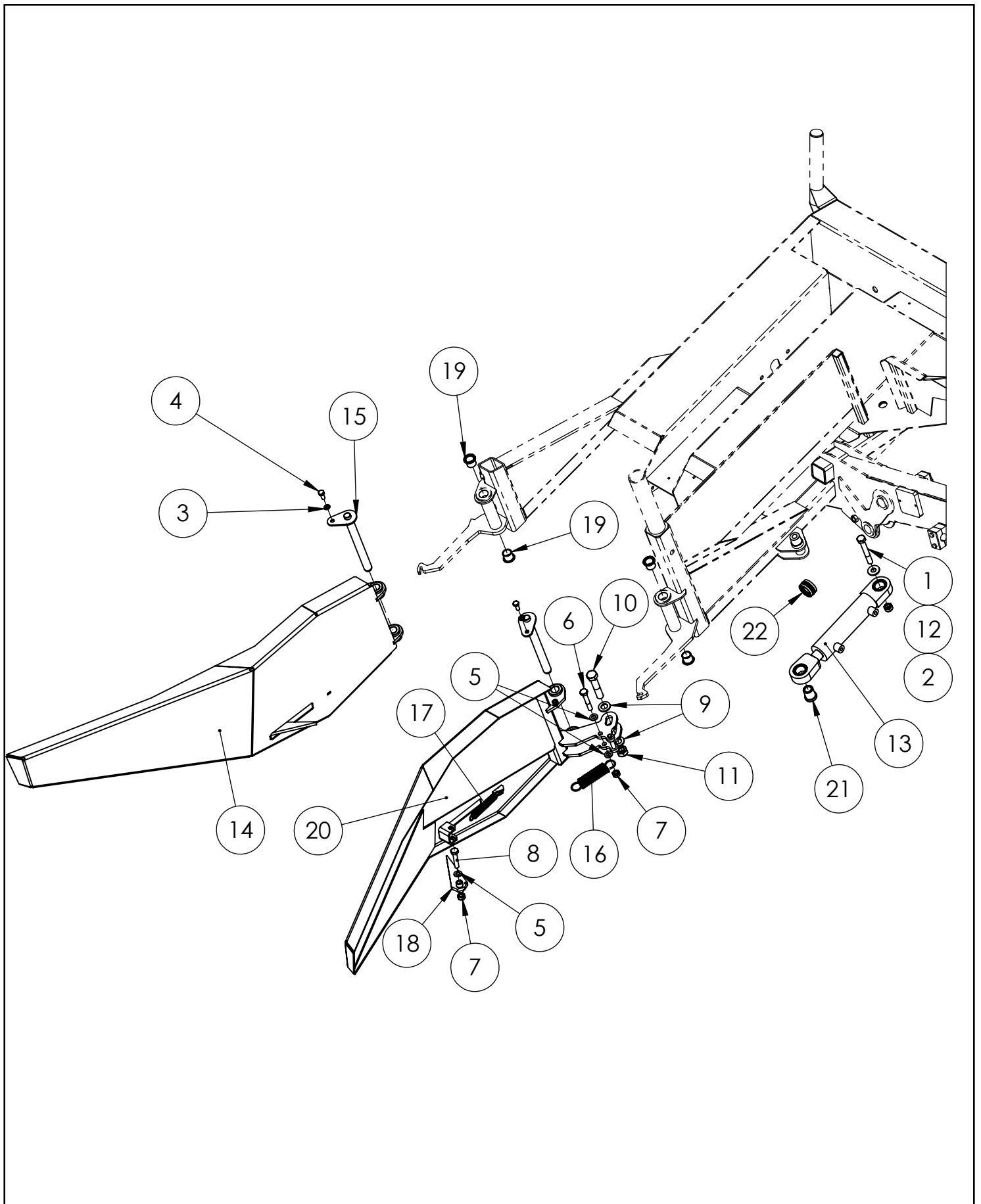


PLAZO DE ENTREGA SEGÚN DISPONIBILIDAD  
Los precios están sujetos a revisión sin previa notificación

DELIVERY TIME ACCORDING TO AVAILABILITY  
The prices are subject to change without notice

DATE DE LIVRAISON SELON STOCK  
Les tarifs sont sujets à changement sans préavis


PAG.	DESCRIPCIÓN / DESCRIPTION	DIBUJO / PICTURE	REV.
14	MONTAJE GUIAS ENTRADA PICK-UP	HR00306	B



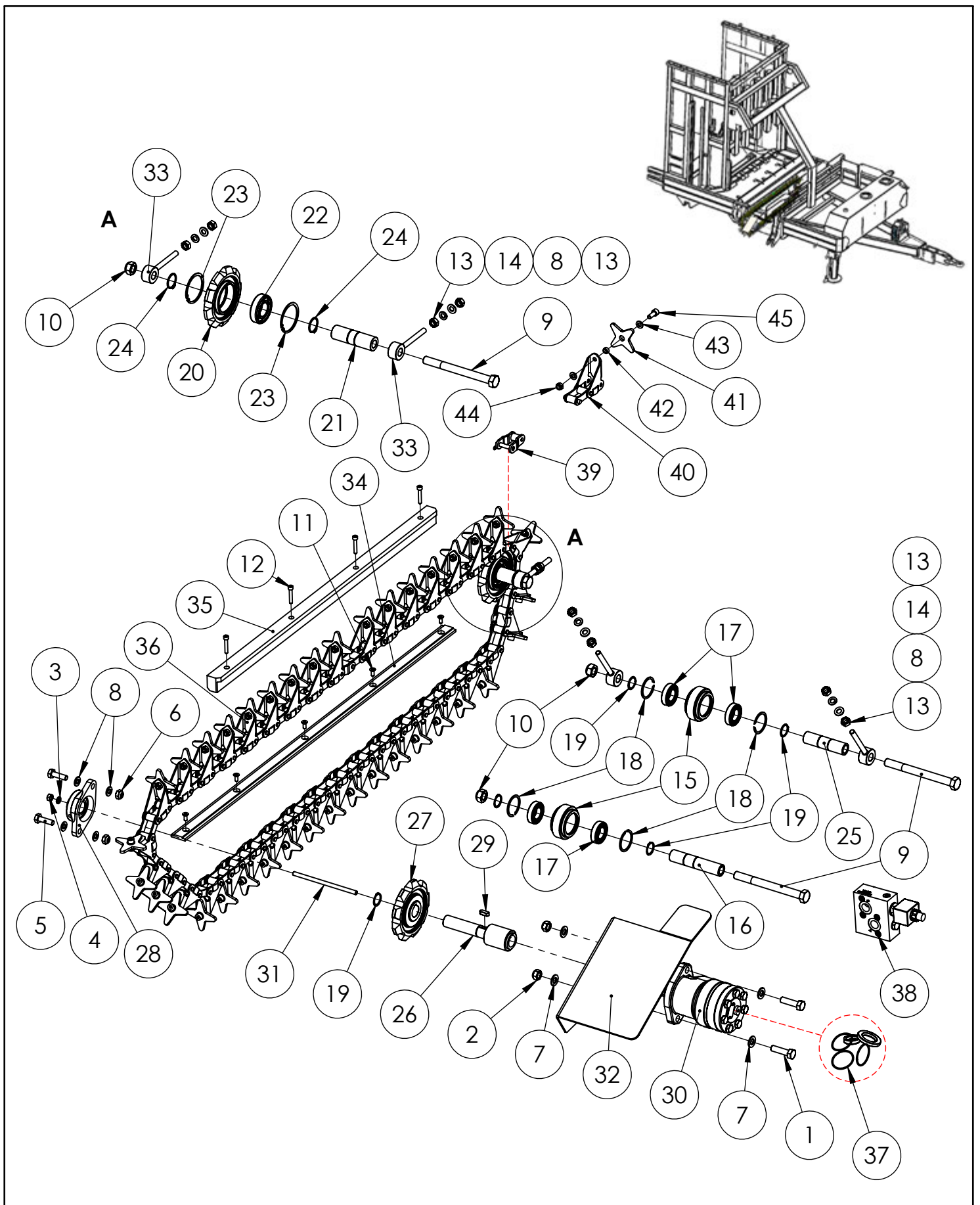


<i>DIBUJO / PICTURE</i>	<i>REV.</i>	<i>DESCRIPCIÓN / DESCRIPTION</i>	<i>PAG.</i>
<b>HR00307</b>	<b>C</b>	<b>CONJUNTO TRANSBORDADOR</b>	<b>15</b>

<b>POSICIÓN POSITION POSITION</b>	<b>CANTIDAD QUANTITY QUANTITÉ</b>	<b>CODIGO ARTICULO PART CODE</b>	<b>*</b>	<b>DENOMINACION NAMING DÉNOMINATION</b>	<b>NOTAS NOTES NOTES</b>
1	2	TR1245		TORNILLO DIN 933 M12x45 8.8 ZN	
2	2	TR5530		TUERCA DIN-985 8.8 ZN M12	
3	1	TR5920		GROWER DIN-127 ZN M08	
4	1	TR5030		TUERCA DIN-934 8.8 ZN M8	
5	2	TR1211		TORNILLO DIN 933 M10x35 8.8 ZN	
6	2	TR5520		TUERCA DIN-985 8.8 ZN M10	
7	4	TR5830		ARANDELA DIN-125 M12	
8	8	TR5820		ARANDELA DIN-125 M10	
9	3	TR1546		TORNILLO DIN 931 M16x170 8.8 ZN	
10	3	TR5541		TUERCA DIN-985 8.8 ZN M16	
11	5	TR2991		ALLEN AV. M6x15 7991 8.8 ZN	
12	4	TR2046		DIN 912 M06x35 8.8 ZN	
13	8	TR5040		TUERCA DIN-934 8.8 ZN M10	
14	4	TR5930		GROWER DIN-127 ZN M10	
15	2	A22202000A		RODILLO DESVIADOR	
16	1	A3P000230	*	EJE REENVIO CADENA	
17	4	EM00078		RODAMIENTO 6005-2RS	
18	4	EM00195		ANILLO ELASTICO I-047 ESPECIAL	
19	5	EM00172		ANILLO DIN-471 E-25	
20	1	PL0104041		RUEDA CADENA LIBRE	-
21	1	A3P000031	*	EJE PIÑON TENSOR	
22	1	EM00075		RODAMIENTO 6206-2RS	
23	2	EM00212		ANILLO ELASTICO I-062 DIN 472	
24	2	EM00175		ANILLO ELASTICO DIN-471 E-30	
25	1	A3P000054	*	EJE REENVIO CADENA	
26	1	A3S000017		ACOPLAMIENTO EJE MOTOR	
27	1	PL0104042		RUEDA CADENA FIJA	
28	1	EM00011		SOPORTE DE RODAMIENTO	
29	1	TR06295		CHAVETA DIN-6885 8x7x22	
30	1	EH20200001		MOTOR H. ORBITAL 80cc. WR-80 REFORZADO	
31	0.16	A4P000393		VARILLA ROSCADA M08 CINCADEA	-
32	1	A5P000122		PLETINA SALTO TRANSBORDADOR	-
33	4	XX2207000		TENSOR CADENA	
34	1	A4P000031		GUIA INFERIOR CADENA	
35	1	A4P000032		GUIA LATERAL CADENA TRANSBORDADOR	-
36	1	A4M000016		CADENA 75 PASOS TRANSVERSAL	
37	1	EHMTROK320		KIT JUNTAS REPARACION MOTOR 320cc	-
38	1	EHBQ028		BLOQUE MOTOR AGRUPADOR D14	-
39	1	AM00019		ACODADO PASO 41.4 DELTA TONE	OPCIONAL
40	1	A3P000032		CADENA ESPECIAL PORTA DISCOS	
41	1	A3P000021		ESTRELLA DE 4 PUNTAS	
42	1	A3P000020		CASQUILLO CEMENTADO	-
43	2	TR5810		ARANDELA DIN-125 M08	
44	1	TR5510		TUERCA DIN-985 8.8 ZN M8	
45	1	TR2063		DIN 912 M08x20 8.8 ZN	

	PLAZO DE ENTREGA SEGÚN DISPONIBILIDAD Los precios están sujetos a revisión sin previa notificación	DELIVERY TIME ACCORDING TO AVAILABILITY The prices are subject to change without notice	DATE DE LIVRAISON SELON STOCK Les tarifs sont sujets à changement sans préavis
--	---	--	---

PAG.	DESCRIPCIÓN / DESCRIPTION	DIBUJO / PICTURE	REV.
16	CONJUNTO TRANSBORDADOR	HR00307	C



<i>DIBUJO / PICTURE</i>	<i>REV.</i>	<i>DESCRIPCIÓN / DESCRIPTION</i>	<i>PAG.</i>
<b>HR00257</b>	<b>A</b>	<b>CONJUNTO EMPUJADOR</b>	<b>17</b>

<b>POSICIÓN POSITION POSITION</b>	<b>CANTIDAD QUANTITY QUANTITÉ</b>	<b>CODIGO ARTICULO PART CODE</b>	<b>*</b>	<b>DENOMINACION NAMING DÉNOMINATION</b>	<b>NOTAS NOTES NOTES</b>
1	1	EC027005		CILDR DE 25-40/270	
2	1	KR254003	-	KIT RETENES CILDR. EC027005	-
3	2	EM00245		CASQUILLO DE FRICCIÓN PAP 2020 P10	
4	1	AM00126		SILEMBLOC DE PIE 70x60 M-12 CONICO TP70	
5	2	TR2991		TORNILLO ALLEN AV. M6x15 7991 8.8 ZN	
6	2	TR1010	-	TORNILLO DIN 933 M06x16 8.8 ZN	
7	1	TR5940	-	GROWER DIN-127 ZN M12	
8	8	TR5811		ARANDELA DIN-9021 M08	
9	8	TR5920	-	GROWER DIN-127 ZN M08	
10	8	TR5030		TUERCA DIN-934 8.8 ZN M8	
11	4	TR1090	-	TORNILLO DIN 933 M08x30 8.8 ZN	
12	1	TR5050		TUERCA M 12 934 8.8 ZN	
13	1	A3S000034	-	EJE PISTON	
14	2	A3S000033	-	EJE ARTICULACION	
15	1	A3S000303	*	CHASIS EMPUJADOR	
16	2	A3S000159	-	GUIA SUPERIOR ENTRADA ELEVADOR	
17	1	A3S000760		GUIA SUPERIOR EMPUJADOR SIMETRICO	
18	1	A3P000783		BANDERA DETECCION	
19	2	EM00256		CASQUILLO DE FRICCIÓN PAP 2015 P10	

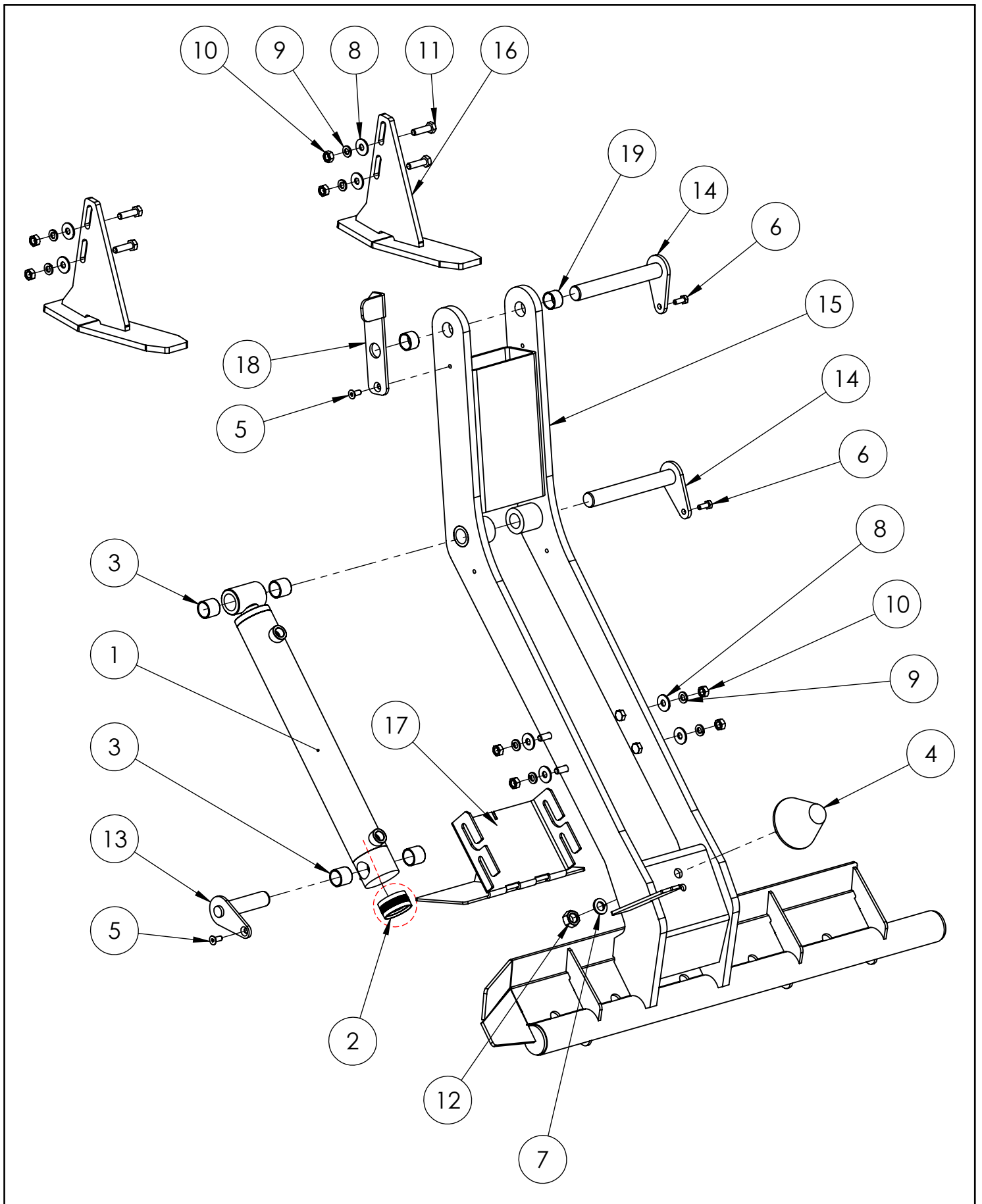


PLAZO DE ENTREGA SEGÚN DISPONIBILIDAD  
Los precios están sujetos a revisión sin previa notificación

DELIVERY TIME ACCORDING TO AVAILABILITY  
The prices are subject to change without notice

DATE DE LIVRAISON SELON STOCK  
Les tarifs sont sujets à changement sans préavis

PAG.	DESCRIPCIÓN / DESCRIPTION	DIBUJO / PICTURE	REV.
18	<b>CONJUNTO EMPUJADOR</b>	<b>HR00257</b>	<b>A</b>



<i>DIBUJO / PICTURE</i>	<i>REV.</i>	<i>DESCRIPCIÓN / DESCRIPTION</i>	<i>PAG.</i>
<b>HR00340</b>	<b>C</b>	<b>FOTOCELULA D11 + D12</b>	<b>19</b>

<b>POSICIÓN POSITION POSITION</b>	<b>CANTIDAD QUANTITY QUANTITÉ</b>	<b>CODIGO ARTICULO PART CODE</b>	<b>*</b>	<b>DENOMINACION NAMING DÉNOMINATION</b>	<b>NOTAS NOTES NOTES</b>
1	1	AE20220004		CABLE PROLONGADOR C/CONECTOR M12 M90°-H L=3000MM	
2	2	AEFTC08	-	FOTOCELULA OMRON PNP E3Z-D82-M1J_0.3m	
3	1	A5P000124	-	SOPORTE FOTOCELULA	-
4	1	XXP000001	-	SOPORTE FOTOCELULA E3Z-D82	-
5	1	A5P000128	-	SOPORTE FOTOCELULA CADENCIADO	-
6	1	AE20210024		CABLE PROLONGADOR C/CONECTOR M12 M90°-H L=5000MM	
7	6	TR5800	-	DIN-125 M06	
8	4	TR5500		TUERCA DIN-985 8.8 ZN M6	
9	2	TR1020	-	DIN 933 M06x20 8.8 ZN	
10	2	TR5810	-	ARANDELA DIN-125 M08	
11	2	TR5920	-	GROWER DIN-127 ZN M08	
12	2	TR1072	-	TORNILLO DIN 933 M08x15 8.8 ZN	
13	2	TR3000		TORNILLO ALLEN AVELLANADO M.6x20 7991 8.8 ZN	
14	2	TR1024	-	TORNILLO DIN 933 M03x20 8.8 ZN	

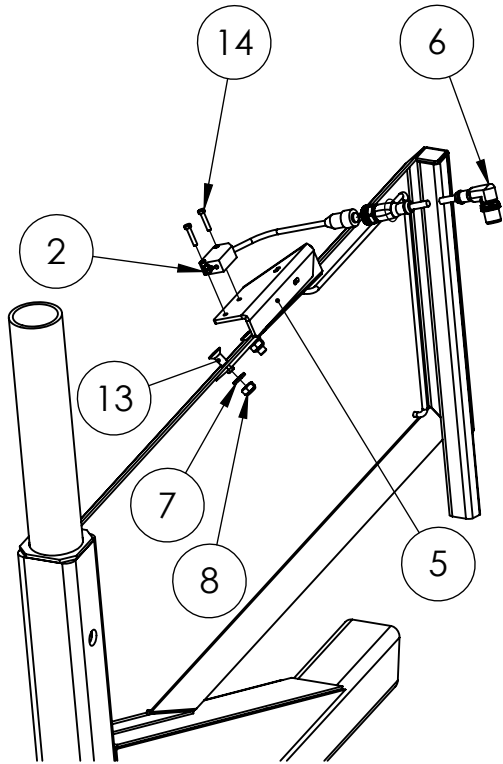


PLAZO DE ENTREGA SEGÚN DISPONIBILIDAD  
Los precios están sujetos a revisión sin previa notificación

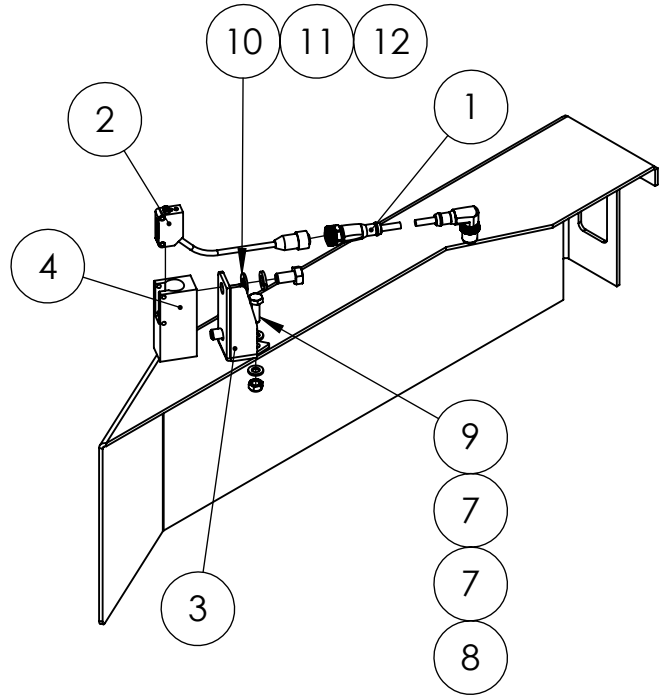
DELIVERY TIME ACCORDING TO AVAILABILITY  
The prices are subject to change without notice

DATE DE LIVRAISON SELON STOCK  
Les tarifs sont sujets à changement sans préavis

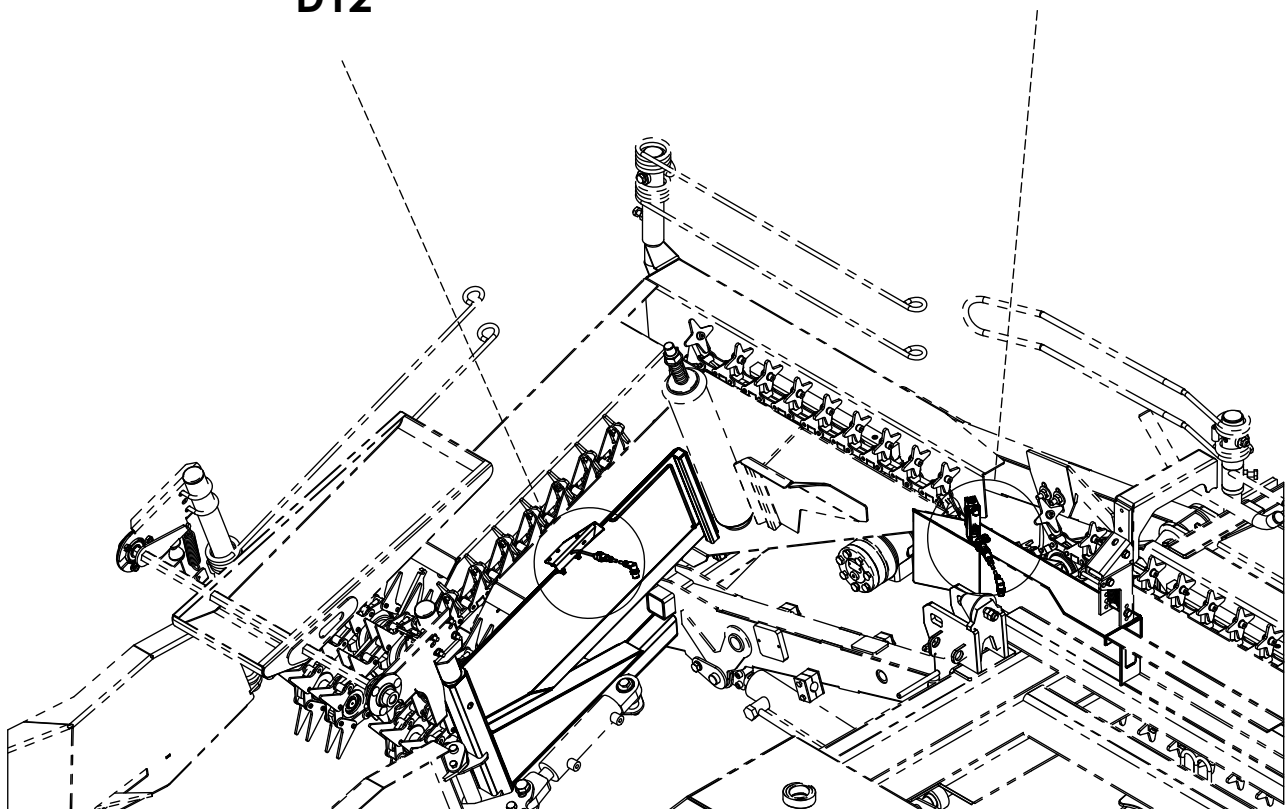
PAG.	DESCRIPCIÓN / DESCRIPTION	DIBUJO / PICTURE	REV.
20	FOTOCELULA D11 + D12	HR00340	C



**D12**



**D11**



<i>DIBUJO / PICTURE</i>	<i>REV.</i>	<i>DESCRIPCIÓN / DESCRIPTION</i>	<i>PAG.</i>
<b>HR00271</b>	<b>C</b>	<b>CONJUNTO ELEVADOR</b>	<b>21</b>

<b>POSICIÓN POSITION POSITION</b>	<b>CANTIDAD QUANTITY QUANTITÉ</b>	<b>CODIGO ARTICULO PART CODE</b>	<b>*</b>	<b>DENOMINACION NAMING DÉNOMINATION</b>	<b>NOTAS NOTES NOTES</b>
1	48	TR5830		ARANDELA DIN-125 M12	
2	25	TR5530		TUERCA DIN-985 8.8 ZN M12	
3	24	TR1312		TORNILLO DIN 933 M12x40 8.8 ZN	
4	32	TR3020		TORNILLO ALLEN AVELLANADO M.10x20 7991 8.8 ZN	
5	4	TR5820		ARANDELA DIN-125 M10	
6	4	TR1180		TORNILLO DIN 933 M10x20 8.8 ZN	
7	4	TR5520		TUERCA DIN-985 8.8 ZN M10	
8	16	TR1428		TORNILLO DIN 933 M14x35 8.8 ZN	
9	2	TR5940		GROWER DIN-127 ZN M12	
10	2	TR1313		TORNILLO DIN 933 M12x35 8.8 ZN	
11	22	TR5840		ARANDELA DIN-125 M14	
12	22	TR5950		GROWER DIN-127 ZN M14	
13	6	TR2140		TORNILLO ALLEN M14x25 DIN-912	
14	9	TR5510		TUERCA DIN-985 8.8 ZN M8	
15	9	TR3010		TORNILLO ALLEN AVELLANADO M.8x20 7991 8.8 ZN	
16	3	TR1757		DIN 931 M24x130 8.8 ZN	
17	2	TR5564		TUERCA DIN-985 8.8 ZN M24	
18	2	EC060004		CILDR.DE.30-50/600	
19	1	KR305001		KIT RETENES CILDR. 30-50 MG	-
20	2	A23001000A		BULON SUPERIOR CILINDRO ELEVADOR	
21	1	AR1706S62	*	COLUMNA ELEVADOR DERECHA	
22	8	AR1706R47	*	PLATINA PORTA RODAMIENTO	-
23	8	A23202000A	*	PLACA CON RODAMIENTO	
24	1	AR1706S62s	*	COLUMNA ELEVADOR DERECHA	
25	1	A5P000146	-	DETECTOR D9	-
26	1	A3S000320	*	CHASIS BASE PRENSA	
27	3	A3P000795	*	GUIA PAQUETE ELEVADOR	-
28	1	A3P000796	*	GUIA LATERAL IZQUIERDA BASE ELEVADOR	-



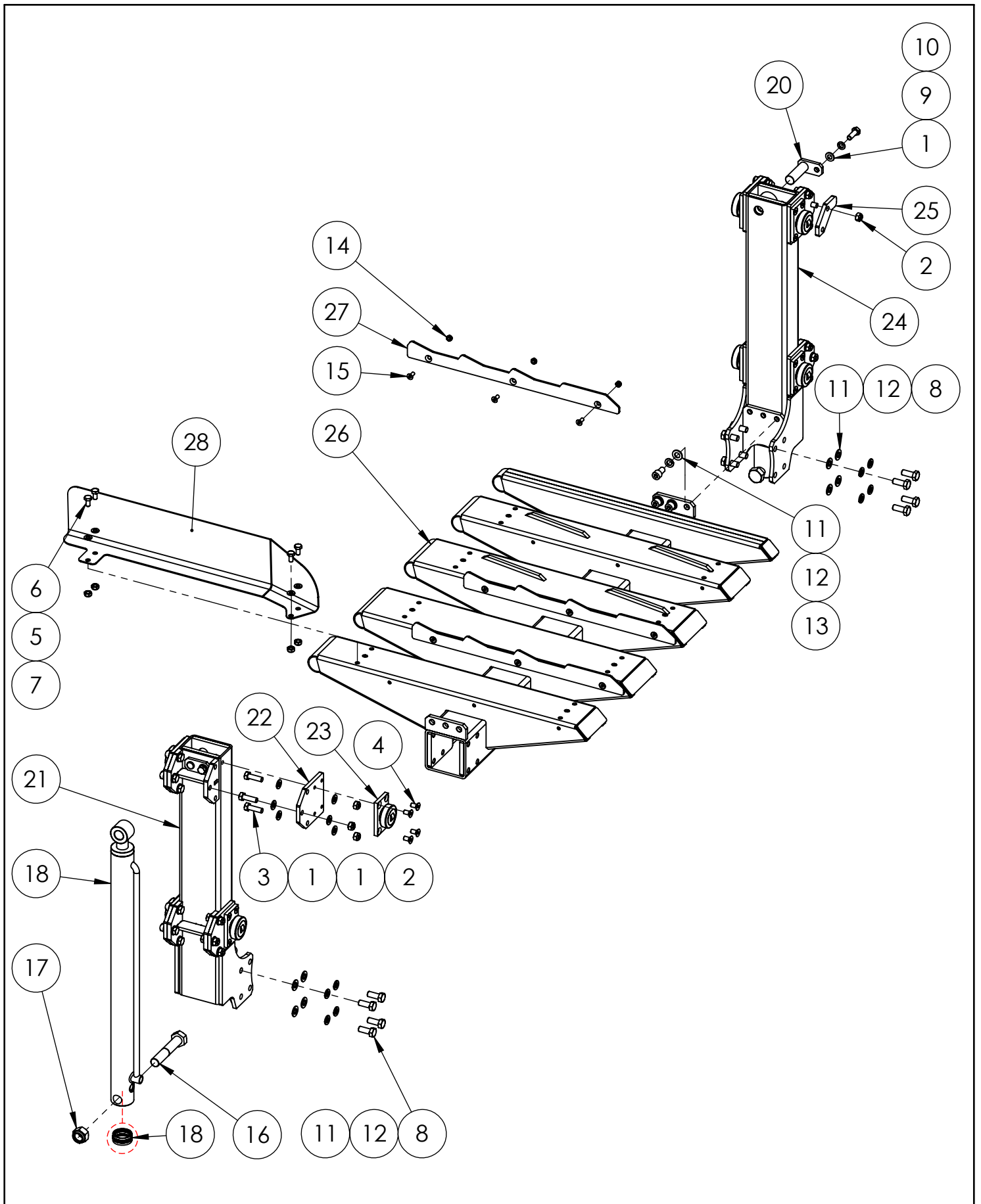
PLAZO DE ENTREGA SEGÚN DISPONIBILIDAD  
Los precios están sujetos a revisión sin previa notificación

DELIVERY TIME ACCORDING TO AVAILABILITY  
The prices are subject to change without notice

DATE DE LIVRAISON SELON STOCK  
Les tarifs sont sujets à changement sans préavis



PAG.	DESCRIPCIÓN / DESCRIPTION	DIBUJO / PICTURE	REV.
22	CONJUNTO ELEVADOR	HR00271	C



<i>DIBUJO / PICTURE</i>	<i>REV.</i>	<i>DESCRIPCIÓN / DESCRIPTION</i>	<i>PAG.</i>
<b>HR00251</b>	<b>C</b>	<b>GRUPO ATADORES - AGUJAS</b>	<b>23</b>

POSICIÓN POSITION POSITION	CANTIDAD QUANTITY QUANTITÉ	CODIGO ARTICULO PART CODE	*	DENOMINACION NAMING DÉNOMINATION	NOTAS NOTES NOTES
1	1	A3S000335	*	PUENTE PORTA-AGUJAS	
2	4	A3M000106		CONJUNTO AGUJA ATADORES	
3	1	A5P000283		CHAPA GUIA	-
4	1	A34106000		ANILLO DISTANCIADOR	
5	6	A14101000B		ARANDELA PLANA	
6	1	EHMTRO3150		MOTOR WR 320 SAE-A 2 TAL. 1/2" EJE D.25	-
7	1	EHMTROK320		KIT JUNTAS REPARACION MOTOR 320cc	-
8	1	PIR0320		PIÑÓN 5/8" SIMPLE Z-17 EJE25 CHV.8	
9	1	EMTCD10S01		Tensor patin 5-8 simple	
10	1	AM20210025		ACODADO CE50H CADENA KE50H	
11	1	AM20210026		EMPALME CADENA KE50H	
12	1	A4P000365		CADENA 5/8" SIMPLE KE50H 67 MALLAS	
13	2	A14504000B		BULON PUENTE AGUJAS	
14	2	A14505000B		CASQUILLO SEPARADOR PUENTE	
15	2	A14104000B	*	TIRANTE REGULACION AGUJAS	
16	1	EHR00031		ROTULA TA4M ø 30 C/ENGRASADOR	
17	4	EMCP4020		CASQUILLO PERMAGLIDE 40 20 P10	
18	1	TR5825		DIN-9021 M10	
19	1	TR1080		TORNILLO DIN 933 M08x25 8.8 ZN	
20	1	TR5920		GROWER DIN-127 ZN M08	
21	2	TR5940		GROWER DIN-127 ZN M12	
22	2	TR1312		TORNILLO DIN 933 M12x40 8.8 ZN	
23	2	TR5050		TUERCA M 12 934 8.8 ZN	
24	2	TR5564		TUERCA DIN-985 8.8 ZN M24	
25	2	TR5881		ARANDELA PLANA DIN-125 M24	
26	2	TR06386		ENGRASADOR RECTO 10x100 3AF	
27	6	TR5930		GROWER DIN-127 ZN M10	
28	4	TR1200		TORNILLO DIN 933 M10x30 8.8 ZN	
29	2	TR5820		ARANDELA DIN-125 M10	
30	2	TR1220		TORNILLO DIN 933 M10x40 8.8 ZN	

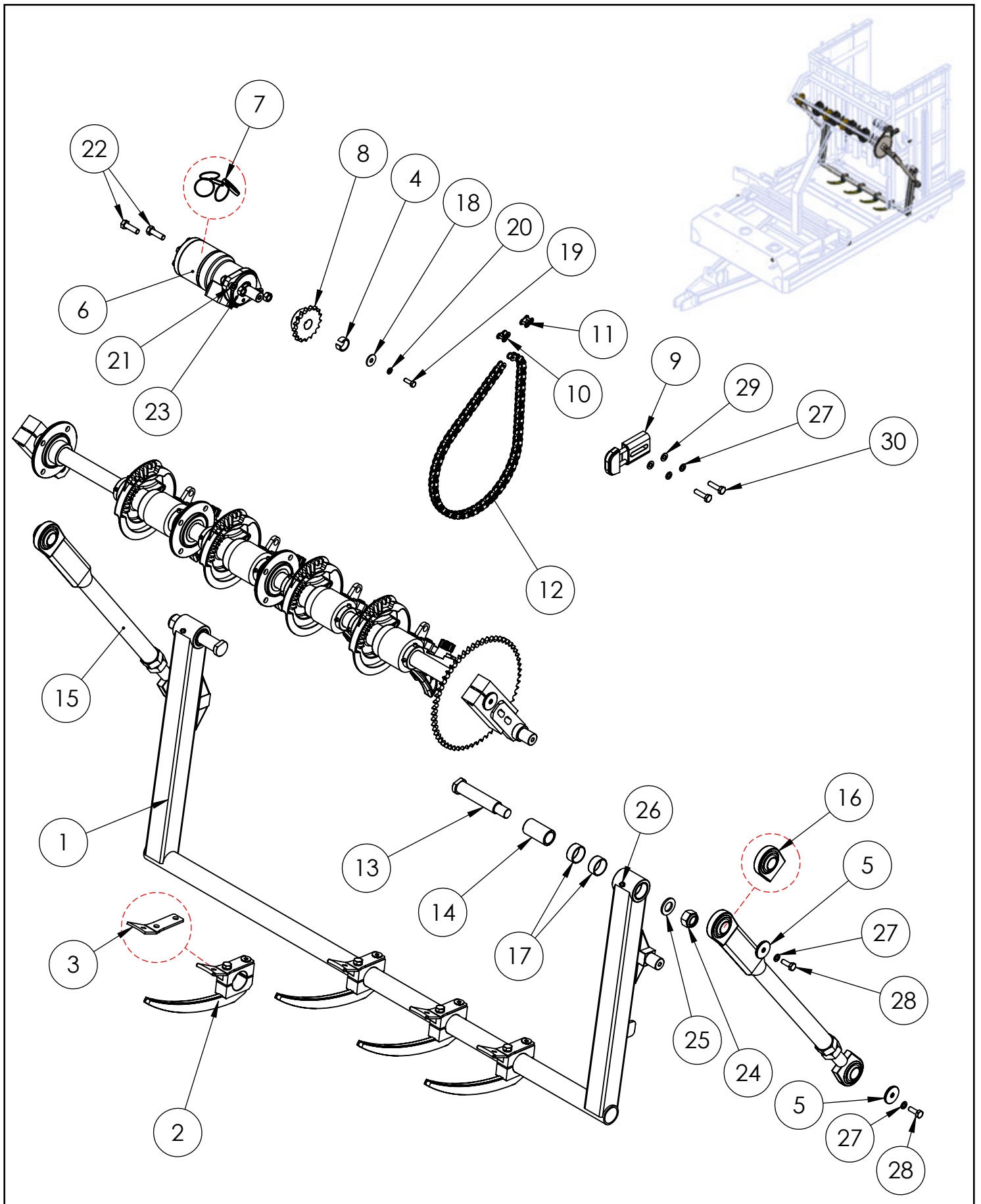


PLAZO DE ENTREGA SEGÚN DISPONIBILIDAD  
Los precios están sujetos a revisión sin previa notificación

DELIVERY TIME ACCORDING TO AVAILABILITY  
The prices are subject to change without notice

DATE DE LIVRAISON SELON STOCK  
Les tarifs sont sujets à changement sans préavis

PAG.	DESCRIPCIÓN / DESCRIPTION	DIBUJO / PICTURE	REV.
24	<b>GRUPO ATADORES - AGUJAS</b>	<b>HR00251</b>	<b>C</b>



<i>DIBUJO / PICTURE</i>	<i>REV.</i>	<i>DESCRIPCIÓN / DESCRIPTION</i>	<i>PAG.</i>
<b>HR00258</b>	<b>A</b>	<b>CONJUNTO EJE ATADORES</b>	<b>25</b>

POSICIÓN POSITION	CANTIDAD QUANTITY QUANTITÉ	CODIGO ARTICULO PART CODE	*	DENOMINACION NAMING DÉNOMINATION	NOTAS NOTES NOTES
1	2	A14101000B		ARANDELA PLANA	
2	2	A14103000C	*	PALANCA REGULABLE	
3	1	A3P000807	*	EJE ATADORES	
4	1	A14105000C	*	DISCO CADENA	
5	1	A34105002		CUBO PALANCA	
6	4	EMRDSR208C		Soporte redondo c/rod. Ø40	
7	16	TR5940	-	GROWER DIN-127 ZN M12	
8	12	TR5050		TUERCA M 12 934 8.8 ZN	
9	4	TR5520	-	TUERCA DIN-985 8.8 ZN M10	
10	7	TR1200	-	TORNILLO DIN 933 M10x30 8.8 ZN	
11	4	TR06313		CHAVETA DIN-6885 12x8x152	
12	1	TR06309		CHAVETA DIN-6885 12x8x45	
13	2	TR1467	-	TORNILLO DIN 931 M14x95 8.8 ZN	
14	12	TR1310	-	TORNILLO DIN 933 M12x30 8.8 ZN	
15	4	TR5840	-	ARANDELA DIN-125 M14	
16	2	TR5540		TUERCA DIN-985 8.8 ZN M14	
17	3	TR5930	-	GROWER DIN-127 ZN M10	
18	4	TR5830	-	ARANDELA DIN-125 M12	
19	4	TR1312	-	TORNILLO DIN 933 M12x40 8.8 ZN	
20	8	A14102000B		ANILLO DE FIJACION	
21	4	EMAT610140	-	ATADOR RS 6101 TMK 3.3 (201.6100.10)	-
22	16	TR06525		PRISIONERO ALLEN M 08x15 DIN 914	

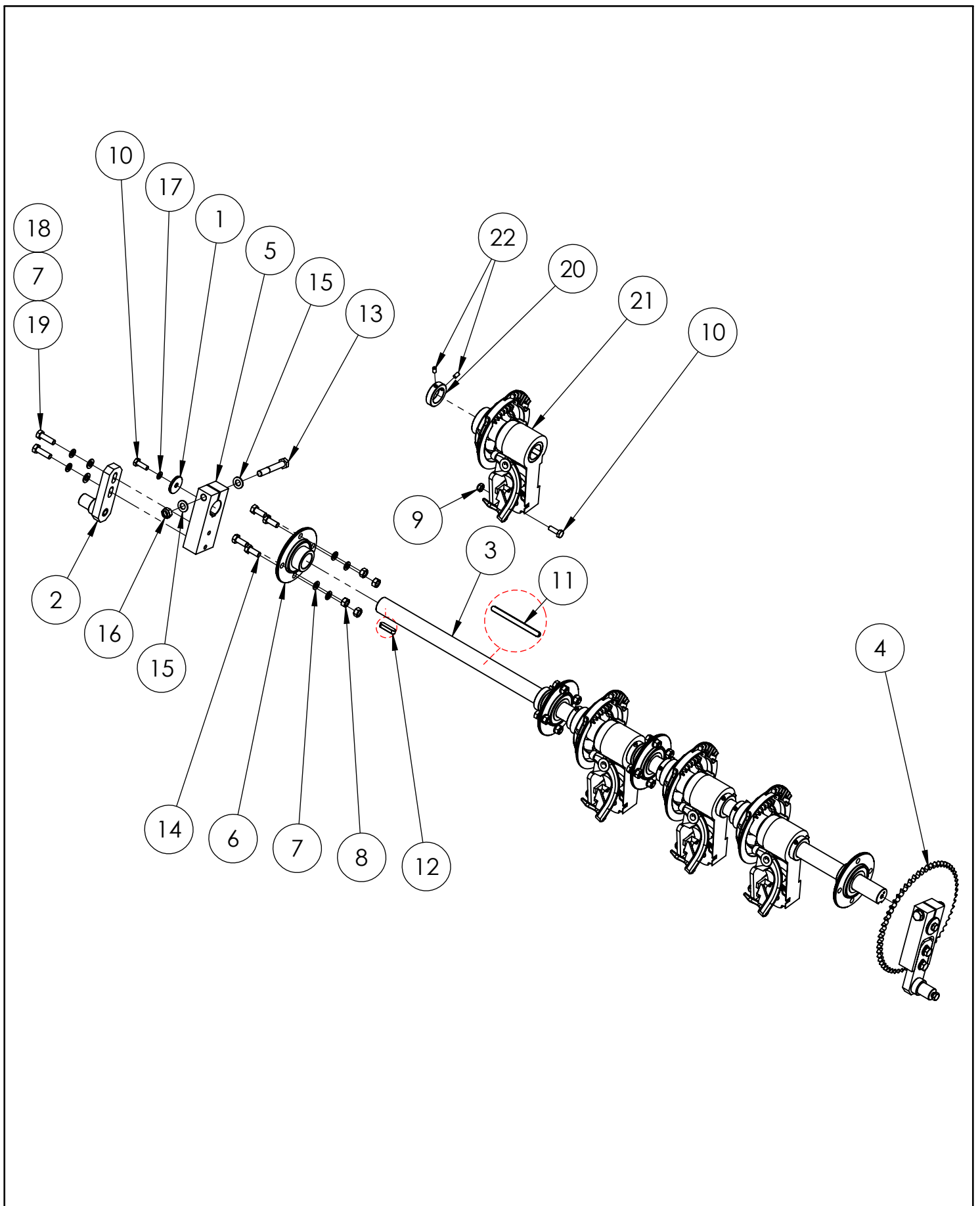


PLAZO DE ENTREGA SEGÚN DISPONIBILIDAD  
Los precios están sujetos a revisión sin previa notificación

DELIVERY TIME ACCORDING TO AVAILABILITY  
The prices are subject to change without notice

DATE DE LIVRAISON SELON STOCK  
Les tarifs sont sujets à changement sans préavis

PAG.	DESCRIPCIÓN / DESCRIPTION	DIBUJO / PICTURE	REV.
26	<b>CONJUNTO EJE ATADORES</b>	<b>HR00258</b>	<b>A</b>



DIBUJO / PICTURE	REV.	DESCRIPCIÓN / DESCRIPTION	PAG.
<b>HR00354</b>	<b>A</b>	<b>ATADOR</b>	<b>27</b>

POSICIÓN POSITION	CANTIDAD QUANTITY QUANTITÉ	CÓDIGO ARTÍCULO PART CODE	*	DENOMINACIÓN DESCRIPTION DÉNOMINATION	NOTAS NOTES
1	1	EMAT61014041		PLATO GIRATORIO	
2	1	EMAT61014001		CUERPO FIJO	
3	1	EM20220017		CASQUILLO EJE PAJARITO	
4	1	EM20220016		CASQUILLO DISCO ATADOR	
5	1	TR20220018		ENCHUFE DE CLAVIJA RANURADA 9X26	
6	1	EM20220018		CASQUILLO BRAZO CUCHILLA	
7	1	EMAT61014018		PIÑON ACCION. DISCOS	
8	1	EMAT61014020		EJE SINFIN DISCOS	
9	2	EMAT61014010		PASADOR ELASTICO 05x022 DIN 7344	
10	1	EMAT61014033		PIÑON ACCION. PAJARITO	
11	1	TR20220019		PASADOR 5X30 ISO 8748	
12	1	EMAT61014016		PIÑON REGUL. DISCOS	
13	1	EMAT61014024		DISCOS LIMPIADORES	
14	2	EMAT61014012		FLEJE TENSOR PAJARITO	
15	1	EMAT61014026		TENSOR PAJARITO	
16	1	EMAT61014002		EJE BRAZO CUCHILLA	
17	1	EMAT61014003		CUCHILLA	
18	1	TR1999		TORNILLO CUCHILLA ATADOR	
19	1	EMAT61014005		RODILLO BRAZO CUCHILLA	
20	2	EMAT61014006		ARANDELA GALGA 15x21x1 DIN 988	
21	1	EM00169		ANILLO ELASTICO E-014 DIN 471	
22	1	EMAT61014009		ARANDELA GALGA 20x25x0.2 DIN 988	
23	1	EMAT61014008		ARANDELA GALGA 20x25x0.5 DIN 988	
24	1	EM20220020		CIRCLIP RS 6106	
25	1	EMAT61014011		CHAPA TENSOR PAJARITO	
26	1	TR20220020		TORNILLO DE BLOQUEO	
27	1	TR5810		ARANDELA PLANA M 08 125 ZN	
28	1	TR5510		TUERCA AUTOBLOC.M 08 985 8.8 ZN	
29	1	EMAT61014028		TORNILLO TENSOR PAJARITO	
30	1	EMAT6104027		MUELLE TENSOR PAJARITO	
31	1	TR5810		ARANDELA PLANA M 08 125 ZN	
32	1	EMAT61014015		DISCOS SUJECCION	
33	1	EMAT61014025		TENSOR DISCOS	
34	1	EMAT61014032		PAJARITO	
35	1	EMAT61014042		ARANDELA 72x58x3	
36	1	EMAT61014043		ARANDELA 72x58x0,5	
37	1	EMAT61014044		ARANDELA 72x58x0,2	
38	1	EM00170		ANILLO ELASTICO E-019 DIN 471	
39	2	TR1190		TORNILLO DIN 933 M10x25 8.8 ZN	
40	2	TR5930		ARANDELA GROWER M 10 127 ZN	
41	2	EMAT61014007		ARANDELA GALGA 15x21x0.5 DIN 988	
42	2	EMAT61014004		ARANDELA GALGA 15x21x0.2 DIN 988	
43	2	EMAT61014006		ARANDELA GALGA 15x21x1 DIN 988	
44	4	AM20220019		ENGRASADOR 90° M8X1 C/ ENCHUFE RAPIDO	
45	1	AM20220018		ENGRASADOR RECTO M8X1 C/ ENCHUFE RAPIDO	
46	1	EMAT61014013		ARANDELA SEGUR. DOS ALETAS M8 DIN 463	
47	1	EMAT61014031		LENGUA PAJARITO	
48	1	EMAT61014030		PASADOR ELASTICO 05x018 LENGUA	
49	1	EMAT6101402A		EJE BRAZO CUCHILLA	

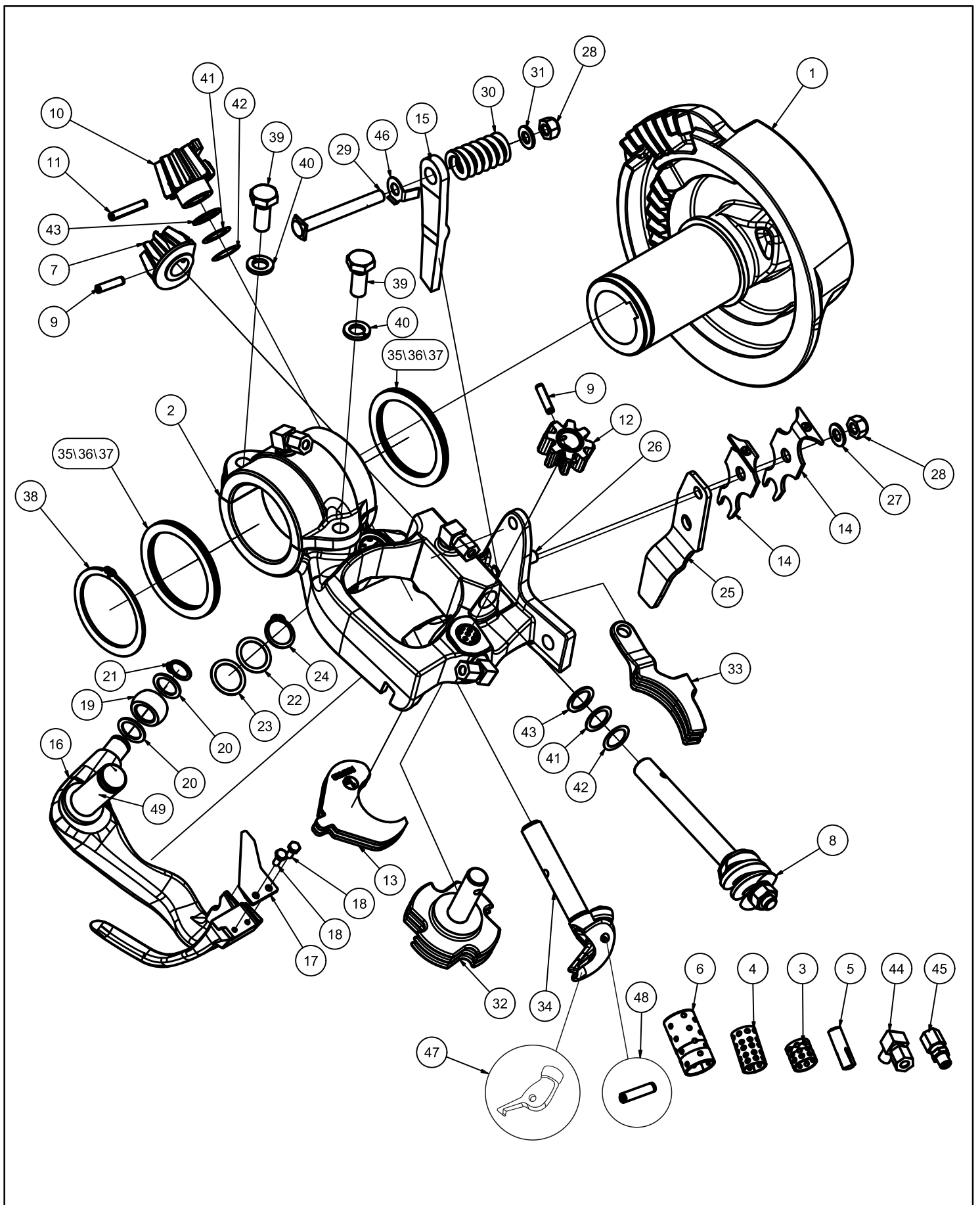


PLAZO DE ENTREGA SEGÚN DISPONIBILIDAD  
Los precios están sujetos a revisión sin previa notificación

DELIVERY TIME ACCORDING TO AVAILABILITY  
The prices are subject to change without notice

DATE DE LIVRAISON SELON STOCK  
Les tarifs sont sujets à changement sans préavis

PAG.	DESCRIPCIÓN / DESCRIPTION	DIBUJO / PICTURE	REV.
28	ATADOR	HR00354	A





<i>DIBUJO / PICTURE</i>	<i>REV.</i>	<i>DESCRIPCIÓN / DESCRIPTION</i>	<i>PAG.</i>
<b>HR00259</b>	<b>A</b>	<b>CONJUNTO TENSOR - RECUPERADOR</b>	<b>29</b>

POSICIÓN POSITION POSITION	CANTIDAD QUANTITY QUANTITÉ	CODIGO ARTICULO PART CODE	*	DENOMINACION NAMING DÉNOMINATION	NOTAS NOTES NOTES
1	8	TR5830	-	ARANDELA DIN-125 M12	
2	12	TR2990		TORNILLO ALLEN AVELLANADO M.6x10 7991 8.8 ZN	
3	8	TR1056	-	TORNILLO DIN 931 M06x60 8.8 ZN	
4	4	TR5530	-	TUERCA DIN-985 8.8 ZN M12	
5	12	TR5500		TUERCA DIN-985 8.8 ZN M6	
6	4	TR1353	-	TORNILLO DIN 931 M12x80 8.8 ZN	
7	2	TR5840	-	ARANDELA DIN-125 M14	
8	1	TR5540		TUERCA DIN-985 8.8 ZN M14	
9	1	TR1442	-	TORNILLO DIN 931 M14x70 8.8 ZN	
10	1	A3S000294	*	SOPORTE TENSOR Y GUIA HILO	
11	8	A14301100C		SOPORTE GUIA ANTIDESGASTE	
12	4	A14610003C	*	SEPARADOR BALANCIN	
13	20	TR1P169360		TUERCA DIN-936 8.8 ZN M16	
14	4	MUCM006501		MUELLE COMPRESION 35x5x65	
15	4	A14307000C	*	EJE BASCULANTE	
16	4	A14323000C		CASQUILLO DE TOPE	
17	1	TR06412		VARILLA ROSCADA ZN	
18	8	A14311000C		CASQUILLO MUELLE	
19	2	A14312000C		CASQUILLO ROSCADO	
20	4	A14610000C	*	BALANCIN Y RODILLO RECUPERADOR	
21	4	A3P000001		Rodillo guia hilo	
22	4	EM00072		RODAMIENTO DE BOLAS 6004-2RSR	-
23	8	EM00190		ANILLO ELASTICO I-42 ESPECIAL	
24	4	A3P000002	-	EJE DISTANCIADOR	
25	8	EM00171		ANILLO DIN-471 E-20	
26	1	EC002003		CILDR.DE.40-25-20	
27	1	KR254009		RETENES CILDR.DE.25-40	
28	4	A14305001C		CHAPA DE PRESION	
29	7	A14308000C	*	EJE DISTANCIADOR	
30	4	TR1053	-	TORNILLO DIN 933 M06x50 8.8 ZN	
31	4	TR1115	-	TORNILLO DIN 933 M8x65 8.8 ZN	
32	8	TR5510		TUERCA DIN-985 8.8 ZN M8	
33	4	MUTR002001		MUELLE TRACCION 12x1x20 TENSOR HILO BA	
34	16	EMCP1415		CASQUILLO DE FRICCION PAP 1415 P10	
35	4	A3P000462		PLETINA BLOQUEO BALANCÍN RECUPERADOR	-
36	4	TR1160	-	TORNILLO DIN 931 M8x80 8.8 ZN	
37	8	TR5810	-	ARANDELA DIN-125 M08	
38	4	A14306000C	*	PALANCA TENSOR	

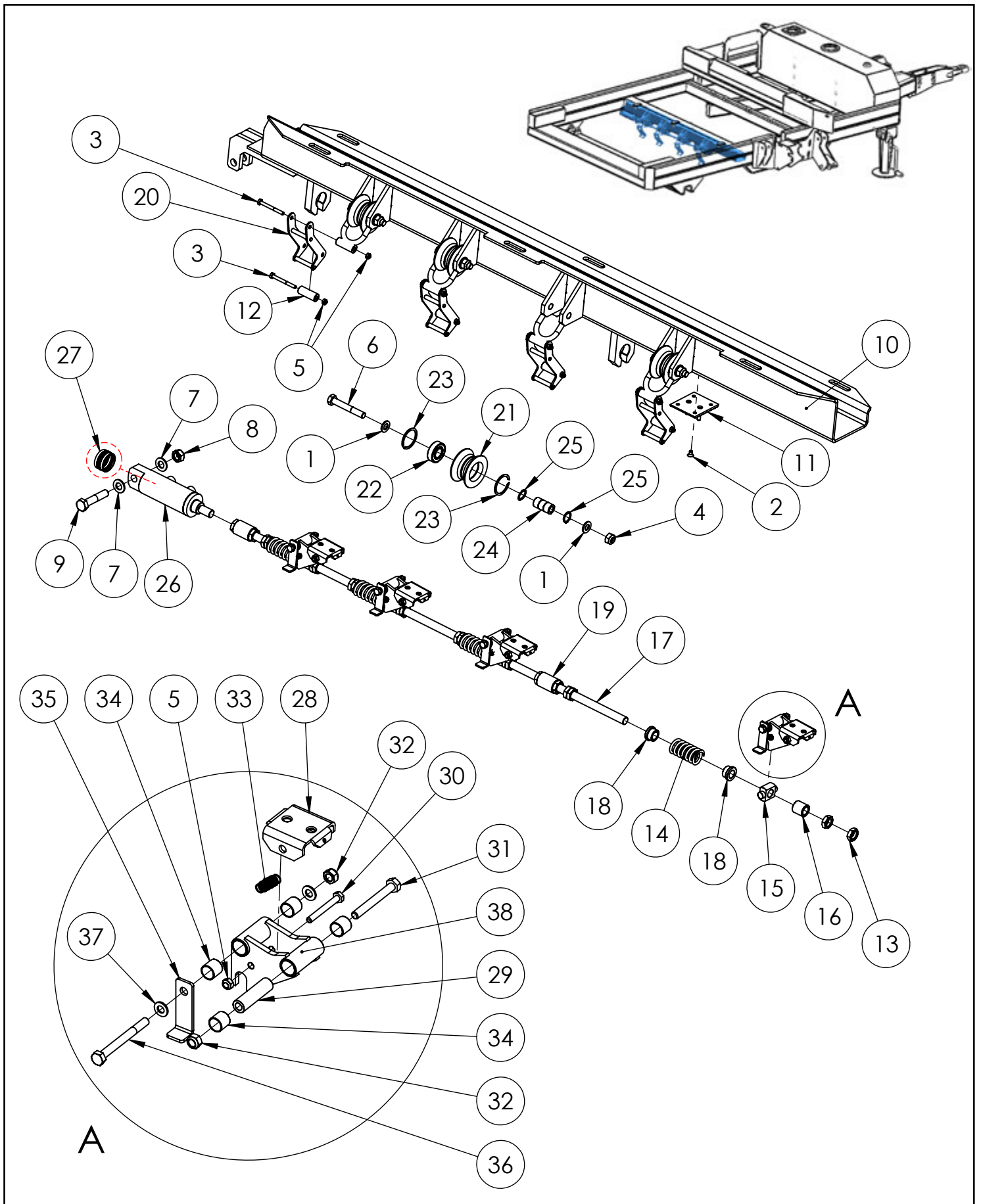


PLAZO DE ENTREGA SEGÚN DISPONIBILIDAD  
Los precios están sujetos a revisión sin previa notificación

DELIVERY TIME ACCORDING TO AVAILABILITY  
The prices are subject to change without notice

DATE DE LIVRAISON SELON STOCK  
Les tarifs sont sujets à changement sans préavis

PAG.	DESCRIPCIÓN / DESCRIPTION	DIBUJO / PICTURE	REV.
30	CONJUNTO TENSOR - RECUPERADOR	HR00259	A



<i>DIBUJO / PICTURE</i>	<i>REV.</i>	<i>DESCRIPCIÓN / DESCRIPTION</i>	<i>PAG.</i>
<b>HR00260</b>	<b>C</b>	<b>CONJUNTO CAJA BOBINAS</b>	<b>31</b>

<b>POSICIÓN POSITION</b>	<b>CANTIDAD QUANTITY QUANTITÉ</b>	<b>CODIGO ARTICULO PART CODE</b>	<b>*</b>	<b>DENOMINACION NAMING DÉNOMINATION</b>	<b>NOTAS NOTES</b>
1	1	A3S000324	*	CAJA DE BOBINAS	
2	1	A3S000325		TAPA SUPERIOR CAJA BOBINAS	
3	1	AMGMPFNG01		PERFIL GOMA	1300 mm.
4	2	AMGMPFNG01		PERFIL GOMA	700 mm.
5	1	TR1218402		CIERRE CAJON INOX C/LLAVE REF. 1203003	
6	4	RTP13025BS		BISAGRA REF776711 PUERTA BOBINAS	
7	2	T14201000A		RESORTE DE GAS ø 18 x 204	
8	1	A3S000322		CUERPO COMPARTIMENTO HERRAMIENTAS	
9	3	TR1021	-	TORNILLO DIN 933 M06x25 8.8 ZN	
10	16	TR20200011		TORNILLO ALLEN M6x20 INOX DIN 7380	
11	27	TR5500		TUERCA DIN-985 8.8 ZN M6	
12	3	TR1010	-	TORNILLO DIN 933 M06x16 8.8 ZN	
13	4	TR2951		TOR. ALLEN M 05x10 INOX DIN 7380	
14	4	TR5496		TUERCA DIN-985 8.8 ZN M5	
15	8	TR5810	-	ARANDELA DIN-125 M08	
16	4	TR5510		TUERCA DIN-985 8.8 ZN M8	
17	4	TR5030		TUERCA DIN-934 8.8 ZN M8	
18	2	TR1090	-	TORNILLO DIN 933 M08x30 8.8 ZN	
19	8	TR5801	-	ARANDELA DIN-9021 M06	
20	1	A3S000323	-	TAPA COMPARTIMENTO CON TOPE	
21	1	AM20190004		CIERRE POMO	-
22	1	A3P000801		CHAPA EMBELLECEDORA	-
23	3	AR1706T01		SEPARADOR ENBELLECEDOR	-
24	8	MUCM003002		MUELLE COMP. 15x1x30	
25	4	A24403004B		TUBO TENSOR 120°	

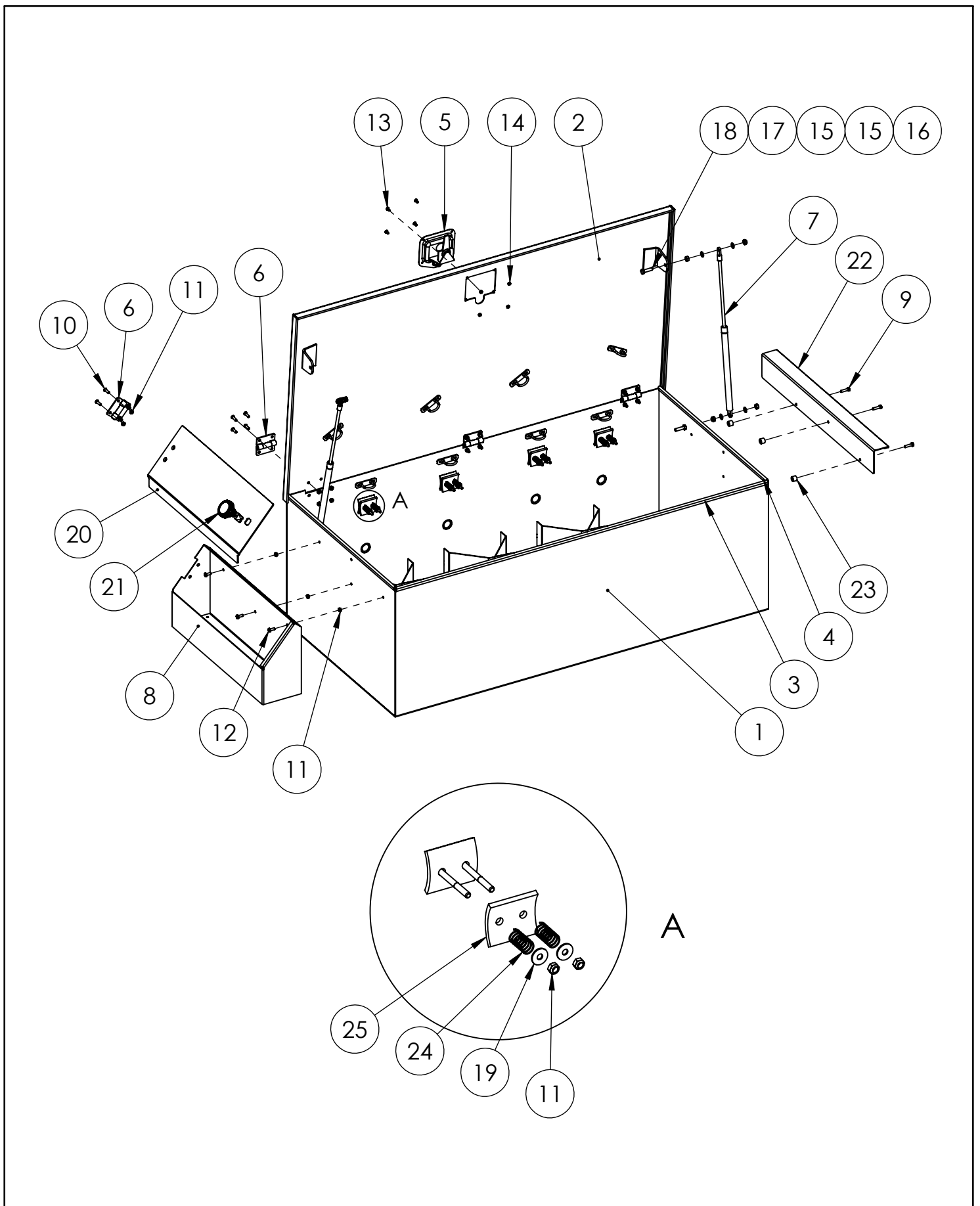


PLAZO DE ENTREGA SEGÚN DISPONIBILIDAD  
Los precios están sujetos a revisión sin previa notificación

DELIVERY TIME ACCORDING TO AVAILABILITY  
The prices are subject to change without notice

DATE DE LIVRAISON SELON STOCK  
Les tarifs sont sujets à changement sans préavis

PAG.	DESCRIPCIÓN / DESCRIPTION	DIBUJO / PICTURE	REV.
32	<b>CONJUNTO CAJA DE BOBINAS</b>	<b>HR00260</b>	<b>C</b>



<i>DIBUJO / PICTURE</i>	<i>REV.</i>	<i>DESCRIPCIÓN / DESCRIPTION</i>	<i>PAG.</i>
<b>HR00262</b>	<b>B</b>	<b>CONJUNTO CHASIS SUPERIOR</b>	<b>33</b>

<b>POSICIÓN POSITION POSITION</b>	<b>CANTIDAD QUANTITY QUANTITÉ</b>	<b>CODIGO ARTICULO PART CODE</b>	<b>*</b>	<b>DENOMINACION NAMING DÉNOMINATION</b>	<b>NOTAS NOTES NOTES</b>
1	2	TR5820	-	ARANDELA DIN-125 M10	
2	2	TR1180	-	TORNILLO DIN 933 M10x20 8.8 ZN	
3	1	A4S000158	*	CHASIS SUPERIOR	
4	1	A37300000	*	DETECCION ULTIMO MANTO D6	
5	1	A3S000319	*	CHASIS RETENEDOR SUPERIOR	
6	4	EM00248		CASQUILLO PERMAGLIDE 30 20 P10	
7	2	A15302000D		SEPARADOR RETENEDOR SUPERIOR	
8	2	TR5541		TUERCA DIN-985 8.8 ZN M16	
9	4	TR5825	-	DIN-9021 M10	
10	4	TR1190	-	TORNILLO DIN 933 M10x25 8.8 ZN	
11	2	TR1560	-	TORNILLO DIN 931 M16x100 8.8 ZN	
12	2	EC035501		CILDR.DE.25-40/355	
13	1	KR254011	-	KIT RETENES 25-40 CICROSA	-
14	2	AM0011001		SILEMBLOC ANTIVIBRANTE 60x28	

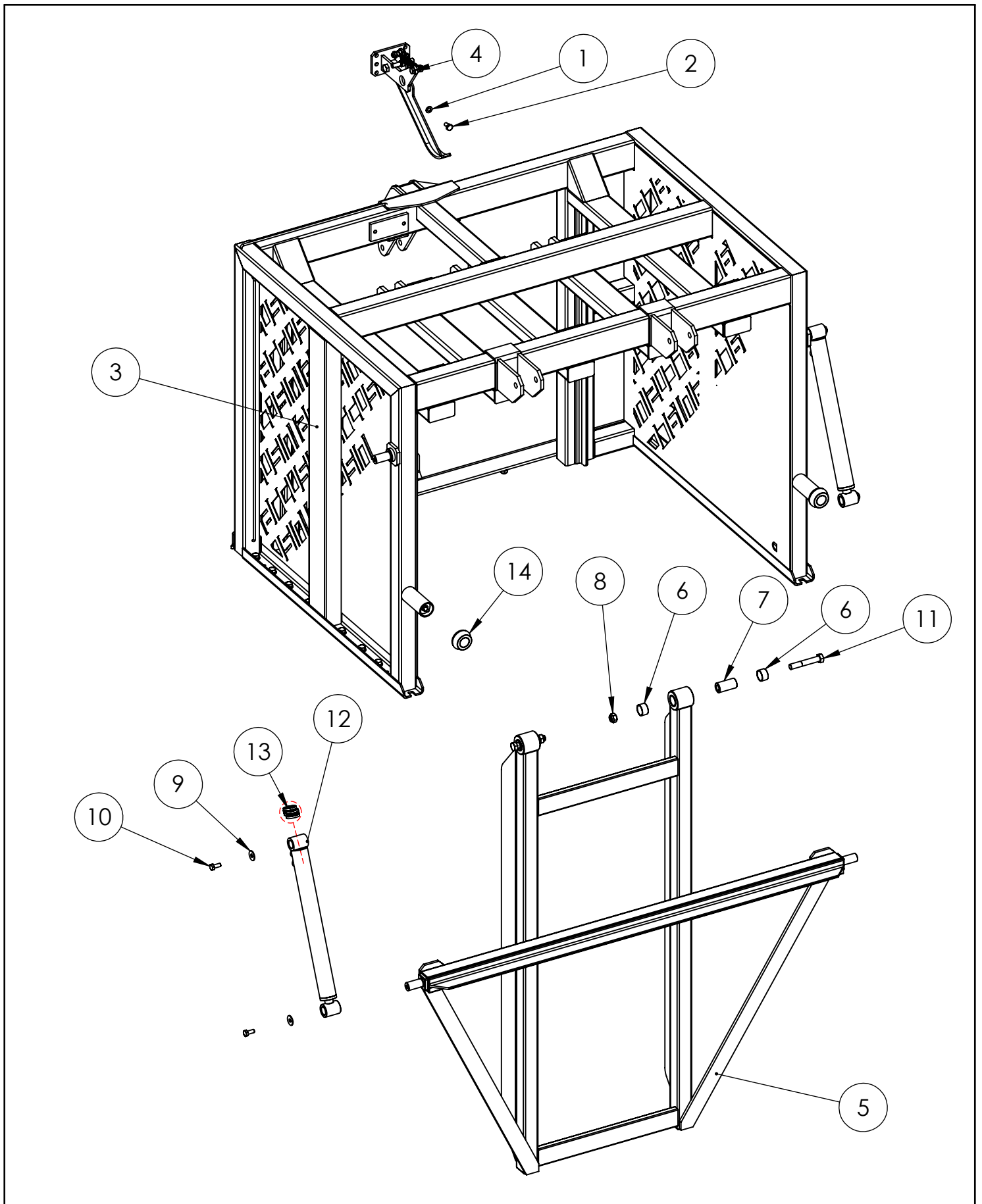


PLAZO DE ENTREGA SEGÚN DISPONIBILIDAD  
Los precios están sujetos a revisión sin previa notificación

DELIVERY TIME ACCORDING TO AVAILABILITY  
The prices are subject to change without notice

DATE DE LIVRAISON SELON STOCK  
Les tarifs sont sujets à changement sans préavis

PAG.	DESCRIPCIÓN / DESCRIPTION	DIBUJO / PICTURE	REV.
34	CONJUNTO CHASIS SUPERIOR	HR00262	B



<i>DIBUJO / PICTURE</i>	<i>REV.</i>	<i>DESCRIPCIÓN / DESCRIPTION</i>	<i>PAG.</i>
<b>HR00348</b>	<b>B</b>	<b>MECANISMO DETECTOR D6</b>	<b>35</b>

<b>POSICIÓN POSITION POSITION</b>	<b>CANTIDAD QUANTITY QUANTITÉ</b>	<b>CODIGO ARTICULO PART CODE</b>	<b>*</b>	<b>DENOMINACION NAMING DÉNOMINATION</b>	<b>NOTAS NOTES NOTES</b>
1	1	A4S000056	*	SOPORTE DESMONTABLE D6	
2	1	A3S000126	*	LEVA D6	
3	1	A14605000B	*	CASQUILLO SEPARADOR	
4	1	MU20220004		MUELLE TRACCION 18x2x100	
5	1	AE00285		DETECTOR INDUCT. ø30 15 mm PNP C/CON.	
6	1	TR5540		TUERCA DIN-985 8.8 ZN M14	
7	1	TR1465	-	DIN 931 M14x90 8.8 ZN	
8	4	TR5040		TUERCA DIN-934 8.8 ZN M10	
9	2	TR1200	-	TORNILLO DIN 933 M10x30 8.8 ZN	
10	1	TR1245	-	TORNILLO DIN 933 M12x45 8.8 ZN	
11	1	TR5530	-	TUERCA DIN-985 8.8 ZN M12	



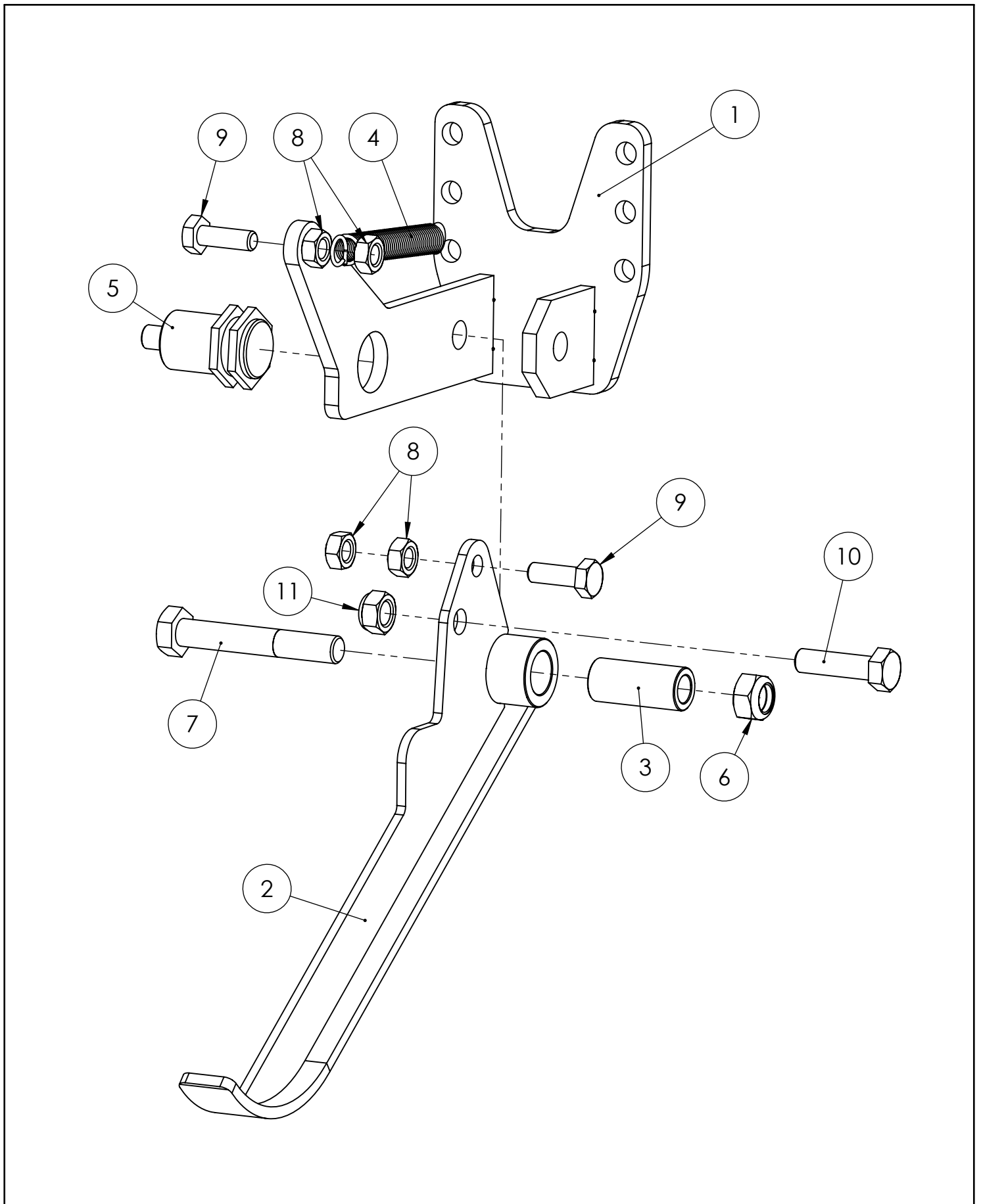
PLAZO DE ENTREGA SEGÚN DISPONIBILIDAD  
Los precios están sujetos a revisión sin previa notificación

DELIVERY TIME ACCORDING TO AVAILABILITY  
The prices are subject to change without notice

DATE DE LIVRAISON SELON STOCK  
Les tarifs sont sujets à changement sans préavis



PAG.	DESCRIPCIÓN / DESCRIPTION	DIBUJO / PICTURE	REV.
36	<b>MECANISMO DETECTOR D6</b>	<b>HR00348</b>	<b>B</b>



<i>DIBUJO / PICTURE</i>	<i>REV.</i>	<i>DESCRIPCIÓN / DESCRIPTION</i>	<i>PAG.</i>
<b>HR00263</b>	<b>C</b>	<b>CONJUNTO EXTRACTOR BALA</b>	<b>37</b>

<b>POSICIÓN POSITION POSITION</b>	<b>CANTIDAD QUANTITY QUANTITÉ</b>	<b>CODIGO ARTICULO PART CODE</b>	<b>*</b>	<b>DENOMINACION NAMING DÉNOMINATION</b>	<b>NOTAS NOTES NOTES</b>
1	5	TR1560		TORNILLO DIN 931 M16x100 8.8 ZN	
2	5	TR5541		TUERCA DIN-985 8.8 ZN M16	
3	1	A3S000318	*	CHASIS EXPULSOR	
4	3	A35302000		CASQUILLO SEPARADOR EXPULSOR	
5	2	A35303000		CASQUILLO SEPARADOR CILINDRO EXPULSOR	
6	1	EC040009		CILDR.DE.25-40/400	
7	6	EMCP2520		CASQUILLO DE FRICCION PAP 2520 P10	
8	1	KR254009		RETENES CILDR.DE.25-40	
9	1	EC01300201		TORNILLO HUECO G 3/8" CON REGULADOR	
10	1	EH20220017	*	BLOQUE DISTRIBUIDOR SECUENCIA PUERTAS MULTIPACK	
11	1	RCJMB06		JUNTA METAL BUNA 3/8"	

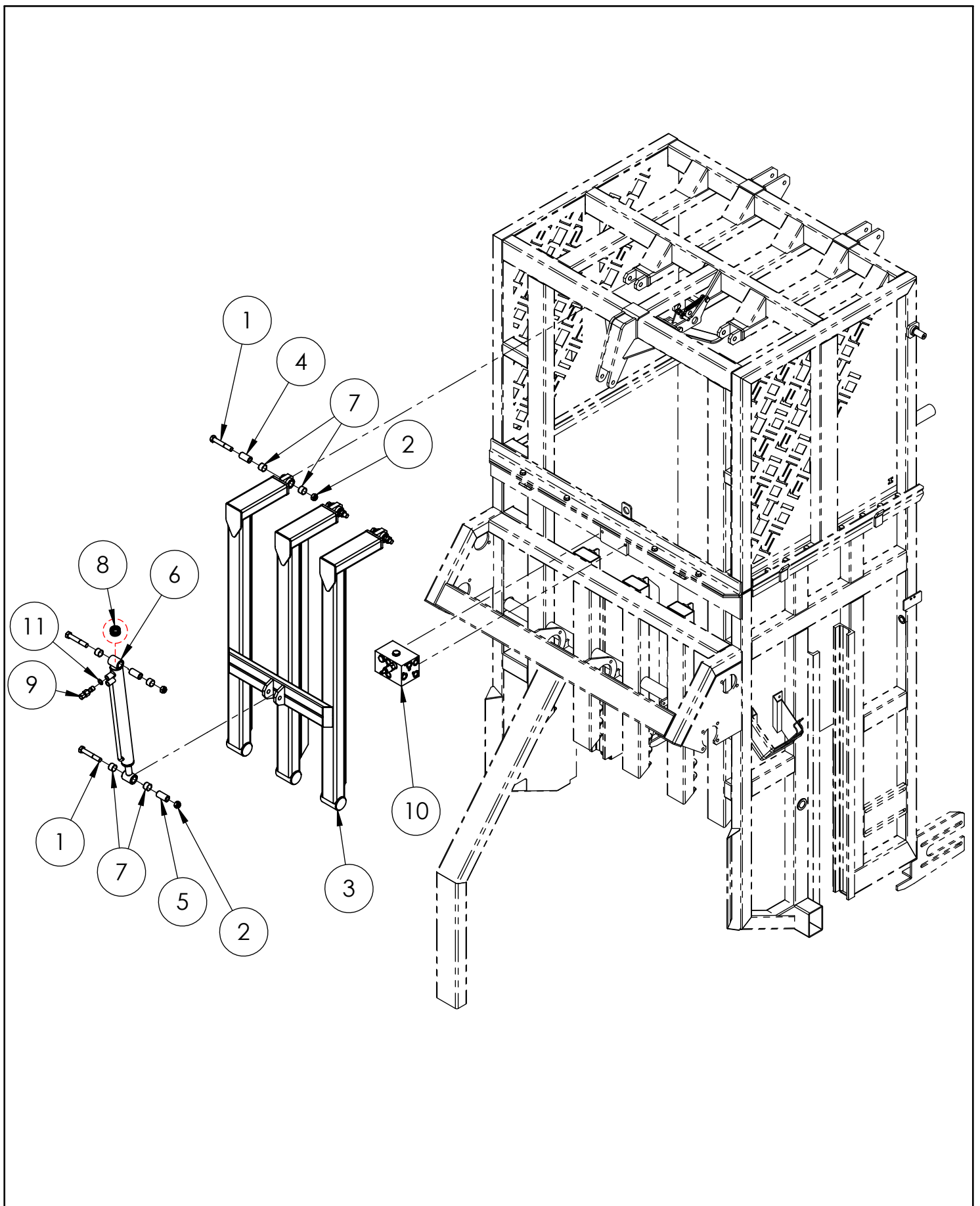


PLAZO DE ENTREGA SEGÚN DISPONIBILIDAD  
Los precios están sujetos a revisión sin previa notificación

DELIVERY TIME ACCORDING TO AVAILABILITY  
The prices are subject to change without notice

DATE DE LIVRAISON SELON STOCK  
Les tarifs sont sujets à changement sans préavis

PAG.	DESCRIPCIÓN / DESCRIPTION	DIBUJO / PICTURE	REV.
38	CONJUNTO EXTRACTOR BALA	HR00263	C



<i>DIBUJO / PICTURE</i>	<i>REV.</i>	<i>DESCRIPCIÓN / DESCRIPTION</i>	<i>PAG.</i>
<b>HR00264</b>	<b>D</b>	<b>PUERTA DE DESCARGA</b>	<b>39</b>

<b>POSICIÓN POSITION POSITION</b>	<b>CANTIDAD QUANTITY QUANTITÉ</b>	<b>CODIGO ARTICULO PART CODE</b>	<b>*</b>	<b>DENOMINACION NAMING DÉNOMINATION</b>	<b>NOTAS NOTES NOTES</b>
1	6	TR5070		TUERCA DIN-934 8.8 ZN M16	
2	2	TR5069		TUERCA DIN 6330B 8.8 M16	
3	8	TR1441		TORNILLO DIN 933 M14x60 8.8 ZN	
4	3	TR1190		TORNILLO DIN 933 M10x25 8.8 ZN	
5	6	TR5090		DIN-934 8.8 ZN M20	
6	8	TR1349		TORNILLO DIN 933 M12x55 8.8 ZN	
7	8	TR5830		ARANDELA DIN-125 M12	
8	8	TR5940		GROWER DIN-127 ZN M12	
9	2	ROR0278		SOPORTE BRIDA CUATRO AGUJEROS DIAM.40mm	-
10	2	EC071502		CILINDRO D.E. 30-50-715	
11	1	KR305007		RETENES 30-50 ESTANDARD CIC.	-
12	2	AM0011001		SILEMBLOC ANTIVIBRANTE 60x28	
13	1	AR1706S18s	*	PLACA SINCRONIZACION DESPLAZAMIENTO PUERTA	
14	1	AR1706S18	*	PLACA SINCRONIZACION DESPLAZAMIENTO PUERTA IZQUIERDA	
15	2	AR1706P52		PLATINA FIJACION PISTON	-
16	1	A4S000137	*	CHASIS PUERTA DESCARGA	
17	3	A14101000B		ARANDELA PLANA	
18	2	A3P000016	*	FIJACION PUERTA	-
19	2	A3P000154		BARILLA ROSCADA ZINCADA	-
20	2	A3P000388		VARILLA DE REGULACION M20 - m10	

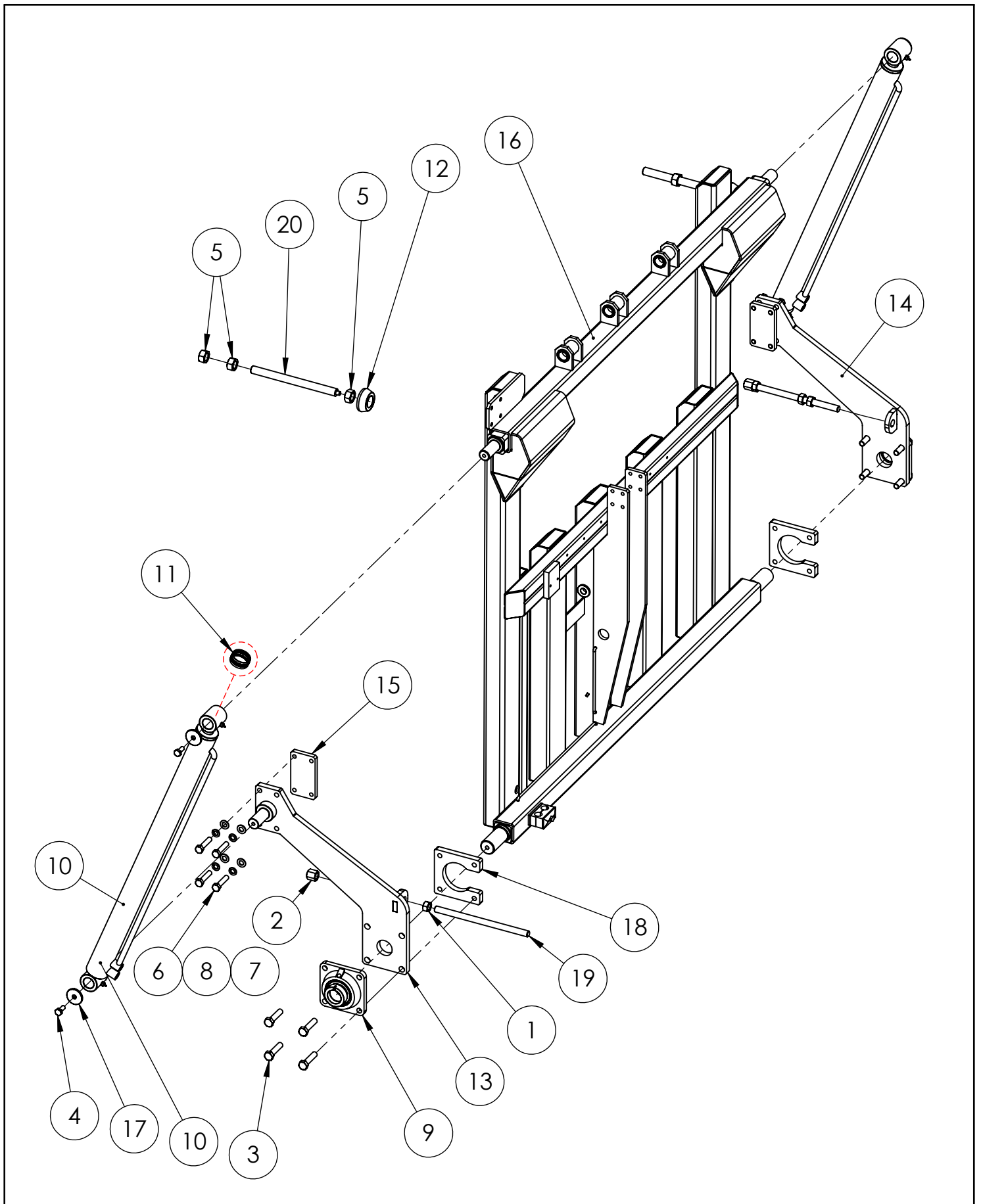


PLAZO DE ENTREGA SEGÚN DISPONIBILIDAD  
Los precios están sujetos a revisión sin previa notificación

DELIVERY TIME ACCORDING TO AVAILABILITY  
The prices are subject to change without notice

DATE DE LIVRAISON SELON STOCK  
Les tarifs sont sujets à changement sans préavis

PAG.	DESCRIPCIÓN / DESCRIPTION	DIBUJO / PICTURE	REV.
40	<b>PUERTA DE DESCARGA</b>	<b>HR00264</b>	<b>D</b>



<i>DIBUJO / PICTURE</i>	<i>REV.</i>	<i>DESCRIPCIÓN / DESCRIPTION</i>	<i>PAG.</i>
<b>HR00267</b>	<b>B</b>	<b>CONJUNTO RETENEDOR</b>	<b>41</b>

<b>POSICIÓN POSITION POSITION</b>	<b>CANTIDAD QUANTITY QUANTITÉ</b>	<b>CODIGO ARTICULO PART CODE</b>	<b>*</b>	<b>DENOMINACION NAMING DÉNOMINATION</b>	<b>NOTAS NOTES NOTES</b>
1	2	TR06535		PRISIONERO ALLEN M 08x10 DIN 914	
2	3	TR1570	-	TORNILLO DIN 931 M16x110 8.8 ZN	
3	3	TR5541		TUERCA DIN-985 8.8 ZN M16	
4	11	TR1021	-	TORNILLO DIN 933 M06x25 8.8 ZN	
5	8	TR5820	-	ARANDELA DIN-125 M10	
6	8	TR5930	-	GROWER DIN-127 ZN M10	
7	8	TR1190	-	TORNILLO DIN 933 M10x25 8.8 ZN	
8	1	EC014004		CILINDRO D.E. 30-50-140	
9	1	KR305012	-	KIT RETENES 30-50 STANDARD MG	-
10	2	AR1706S03	-	BRIDA SUJECION CILINDRO RETENEDOR	
11	3	A35108000		SEPARADOR CHASIS RETENCION	
12	1	A3S000308	*	CHASIS RETENCION	
13	1	A25109000A		BULON CILIDRO COMPRESION	
14	1	A25107000A		PLETINA FIJACION PROTECTOR	
15	2	A25110000A		PLETINA CORTA PROTECTOR	
16	1	A3P000643	-	PROTECTOR DE GOMA	
17	6	EMCP2520		CASQUILLO DE FRICCION PAP 2520 P10	

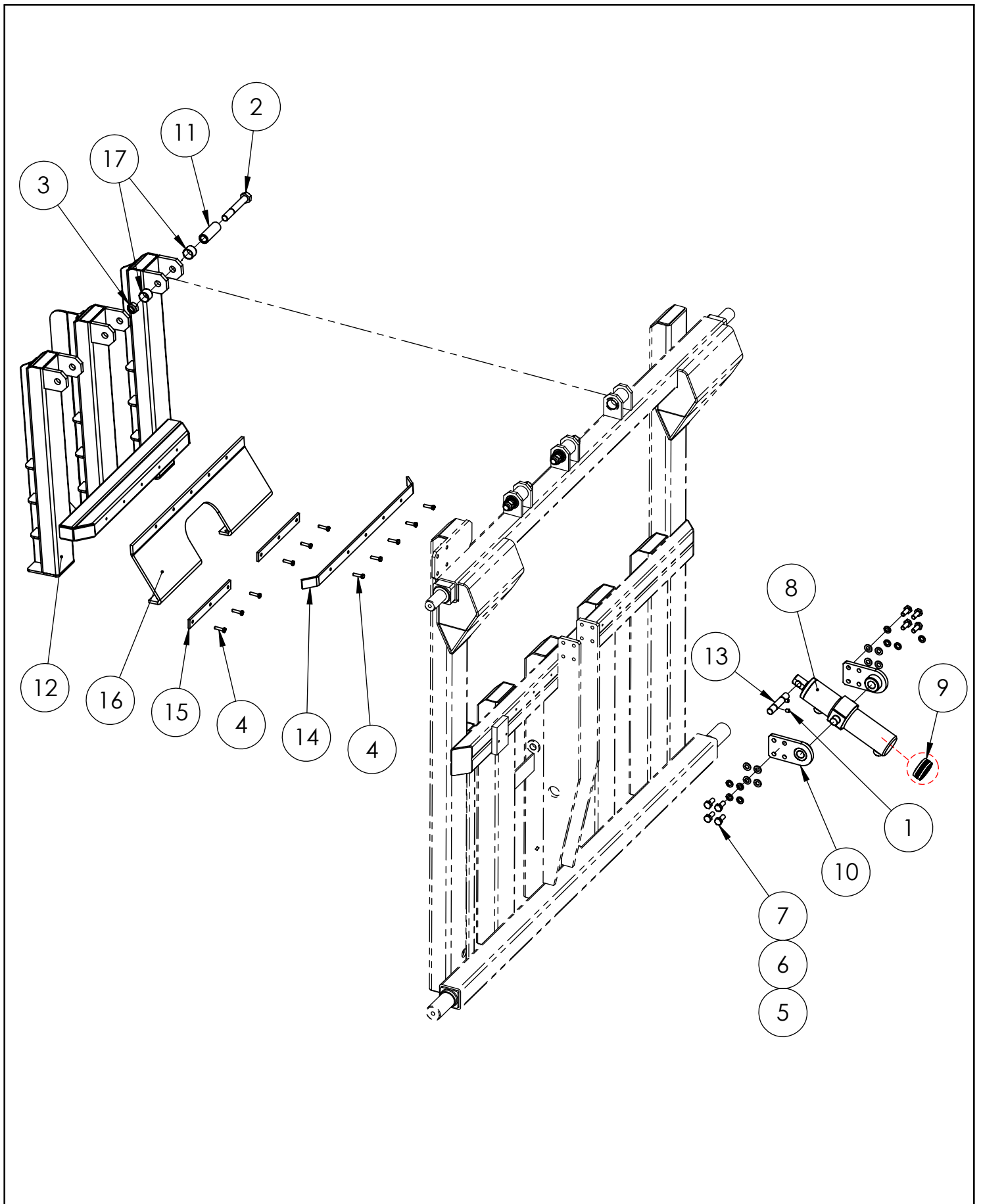


PLAZO DE ENTREGA SEGÚN DISPONIBILIDAD  
Los precios están sujetos a revisión sin previa notificación

DELIVERY TIME ACCORDING TO AVAILABILITY  
The prices are subject to change without notice

DATE DE LIVRAISON SELON STOCK  
Les tarifs sont sujets à changement sans préavis

PAG.	DESCRIPCIÓN / DESCRIPTION	DIBUJO / PICTURE	REV.
42	<b>CONJUNTO RETENDOR</b>	<b>HR00267</b>	<b>B</b>





<i>DIBUJO / PICTURE</i>	<i>REV.</i>	<i>DESCRIPCIÓN / DESCRIPTION</i>	<i>PAG.</i>
<b>HR00268</b>	<b>D</b>	<b>MECANISMO DETECTOR D4 + D8</b>	<b>43</b>

POSICIÓN POSITION POSITION	CANTIDAD QUANTITY QUANTITÉ	CODIGO ARTICULO PART CODE	*	DENOMINACION NAMING DÉNOMINATION	NOTAS NOTES NOTES
1	6	TR5810		ARANDELA DIN-125 M08	
2	4	TR5920		GROWER DIN-127 ZN M08	
3	4	TR1072		TORNILLO DIN 933 M08x15 8.8 ZN	
4	1	TR1572		TORNILLO DIN 931 M16x130 8.8 ZN	
5	1	TR5541		TUERCA DIN-985 8.8 ZN M16	
6	2	MU20220004		MUELLE TRACCION 18X2X100 DOBLE VUELTA ALEMANA	
7	2	EMCP25215		CASQUILLO PERMAGLIDE C/VALONA PAF 25215 P10	
8	1	A37202000		CASQUILLO SEPARADOR	
9	1	XXP000001		SOPORTE FOTOCELULA E3Z-D82	-
10	2	TR1024		TORNILLO DIN 933 M03x20 8.8 ZN	
11	4	TR1080		TORNILLO DIN 933 M08x25 8.8 ZN	
12	4	TR5510		TUERCA DIN-985 8.8 ZN M8	
13	1	A3S000233		SOPORTE DE FOTOCELULA	
14	1	A2P000053		BANDERA D8	-
15	1	AEFTC08		FOTOCELULA OMRON PNP E3Z-D82-M1J_0.3m	
16	1	AE00285		DETECTOR INDUCTIVO D30 C/CABLE C/CONECTOR	
17	1	AECNT01		CONECTOR 90° C/CABLE Y92E-P1D4V5-E1	-
18	1	AR1706S02	*	PALANCA ACCIONAMIENTO D4	

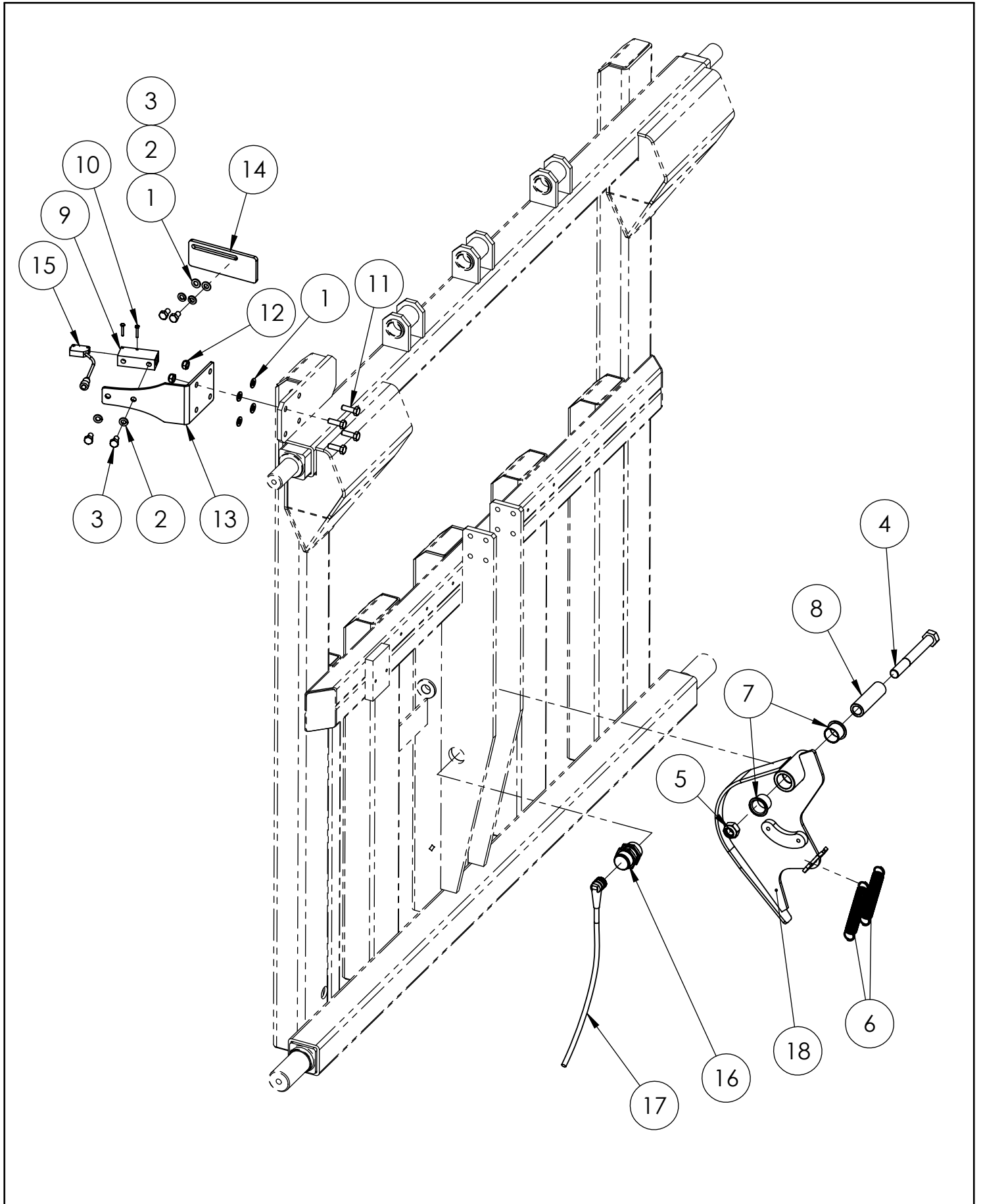


PLAZO DE ENTREGA SEGÚN DISPONIBILIDAD  
Los precios están sujetos a revisión sin previa notificación

DELIVERY TIME ACCORDING TO AVAILABILITY  
The prices are subject to change without notice

DATE DE LIVRAISON SELON STOCK  
Les tarifs sont sujets à changement sans préavis

PAG.	DESCRIPCIÓN / DESCRIPTION	DIBUJO / PICTURE	REV.
44	MECANISMO DETECTOR D4 + D8	HR00268	D



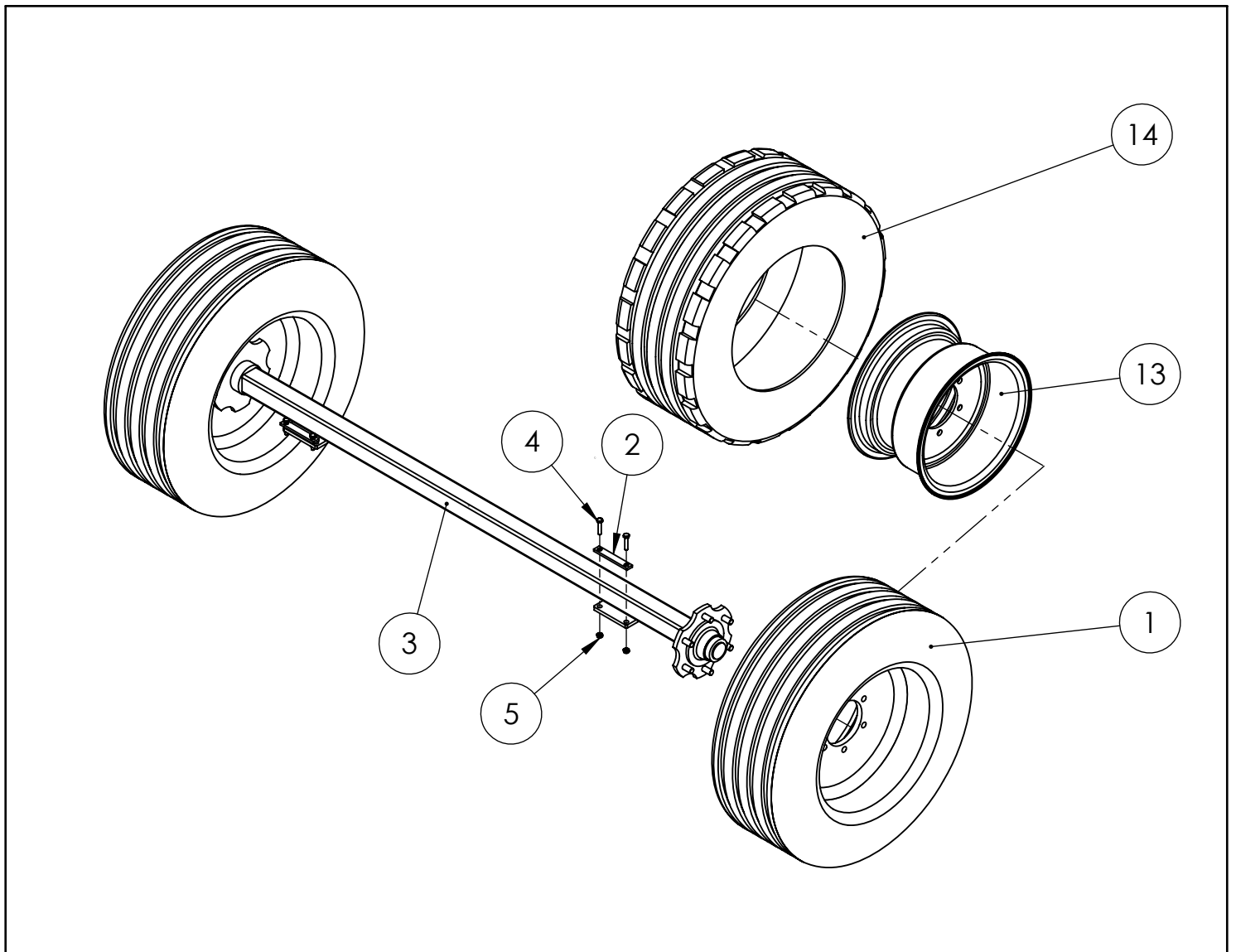
<i>DIBUJO / PICTURE</i>	<i>REV.</i>	<i>DESCRIPCIÓN / DESCRIPTION</i>	<i>PAG.</i>
<b>A30018</b>	<b>H</b>	<b>CONJUNTO RUEDAS</b>	<b>45</b>

POSICIÓN POSITION POSITION	CANTIDAD QUANTITY QUANTITÉ	CODIGO ARTICULO PART CODE	*	DENOMINACION NAMING DÉNOMINATION	NOTAS NOTES NOTES
1	2	AMRD01803		RUEDA COMPLETA 13.0/65 18 16PR	
2	4	A31302000		GRUESO SEPARADOR	
3	1	A31301000		CONJUNTO EJE	
4	8	TR1232	-	DIN 933 M10x50 8.8 ZN	
5	8	TR5520	-	TUERCA DIN-985 8.8 ZN M10	
6	1	EMRD30208A	-	RODAMIENTO 30208A	-
7	1	TR20160005	-	TUERCA + ARANDELA CONICA M 18x150	-
8	1	TR1762	-	ESPARRAGO BUJE RUEDA M18x54 PAS150	-
9	1	EMRD32013	-	RODAMIENTO 32013	-
10	1	KEMEJ702101	-	KIT RETENES EJE S/FRENO 70.65 160.18 PISA 2100	-
11	1	EMER702101	-	TAPACUBOS Ø80 ADR PRESION	-
12	1	KEMEJ702103	-	KIT TUERCA EJE S/FRENO 70.65 160.18 PISA 2100	-
13	1	AMRD0180301	-	LLANTA 13.0/65 - 18	-
14	1	AMRD018012		CUBIERTA 13.0/65 18 16PR	
15	1	EMEJ7021011	-	BUJE EJE S/FRENO 70.65 160.18	-
16	1	EMRD32210	-	RODAMIENTO 32210 - DIN 720	-
17	1	EMRD30213	-	RODAMIENTO 30213 - DIN 720	-
18	1	EM20180011	*	BUJE EJE S/FRENO 70.60 160.18	-
19	1	EM20180008	*	TAPACUBOS EJE Fd7	-
20	1	EM20180009	*	KIT RETENES EJE S/FRENO 70.60 160.18 Fd7	-
21	1	EM20180010	*	KIT TUERCA EJE S/FRENO 70.60 160.18 Fd7	-
22	1	EM20180012		ESPARRAGO BUJE RUEDA M18 PAS150	-



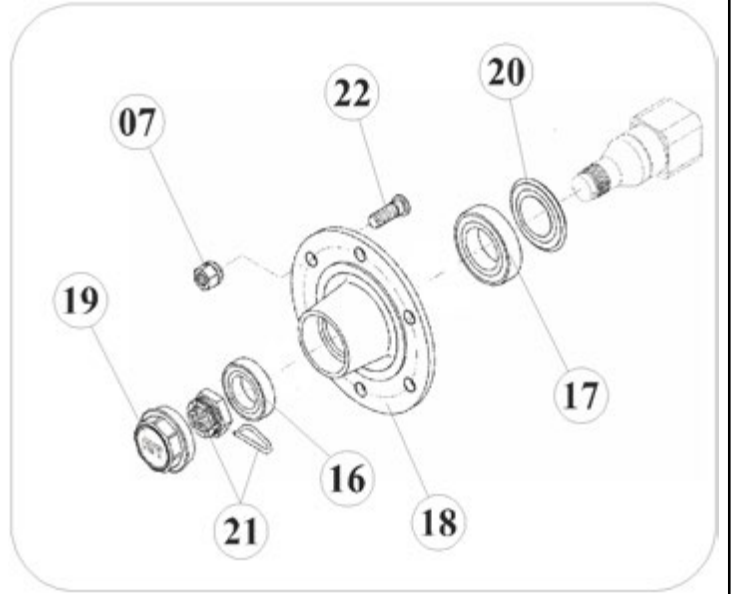
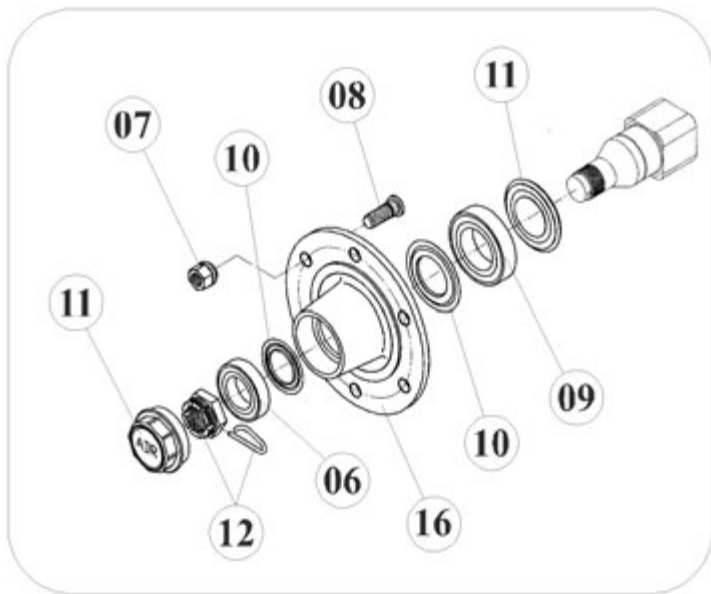
PLAZO DE ENTREGA SEGÚN DISPONIBILIDAD / DELIVERY TIME ACCORDING TO AVAILABILITY / DATE DE LIVRAISON SELON STOCK

PAG.	DESCRIPCIÓN / DESCRIPTION	DIBUJO / PICTURE	REV.
46	<b>CONJUNTO RUEDAS</b>	<b>A30018</b>	<b>H</b>



**A.D.R.**

**Fd7**



<i>DIBUJO / PICTURE</i>	<i>REV.</i>	<i>DESCRIPCIÓN / DESCRIPTION</i>	<i>PAG.</i>
<b>HR00256</b>	<b>D</b>	<b>CONJUNTO DETECTOR D1 + GUIA SUPERIOR TRANSBORDADOR</b>	<b>47</b>

<b>POSICIÓN POSITION POSITION</b>	<b>CANTIDAD QUANTITY QUANTITÉ</b>	<b>CODIGO ARTICULO PART CODE</b>	<b>*</b>	<b>DENOMINACION NAMING DÉNOMINATION</b>	<b>NOTAS NOTES NOTES</b>
1	8	TR5810	-	ARANDELA DIN-125 M08	
2	3	TR5510		TUERCA DIN-985 8.8 ZN M8	
3	1	TR20160010		TORNILLO DIN 931 M8x65 8.8 ZN	
4	2	TR1155	-	TORNILLO DIN 931 M8x75 8.8 ZN	
5	2	TR1073	-	TORNILLO DIN 933 M08x20 8.8 ZN	
6	2	TR1200	-	TORNILLO DIN 933 M10x30 8.8 ZN	
7	4	TR5930	-	GROWER DIN-127 ZN M10	
8	1	TR5020		TUERCA M 06 934 8.8 ZN	
9	2	TR1180	-	TORNILLO DIN 933 M10x20 8.8 ZN	
10	1	A3S000153	-	ARTICULACIÓN BRAZO PISADOR	
11	1	A3S000300	-	BRAZO PISADOR	
12	2	PL0109188		MUELLE TRACCION 90-16-2	
13	1	AR1706S61	*	SOPORTE DETECCION D1	
14	1	A3S000299	*	LEVA DETECTOR D1	
15	2	EMCP2010		CASQUILLO DE FRICCION PAP 2010 P10	
16	1	AR1706R45	-	PLETINA ROSCADA	-
17	2	PL0104185	-	MUELLE TRACCION 14x1.5x55	
18	1	AM002530T		SILEMBLOC ø25x30 TOPE CILIND TS M6x16	
19	1	A3P000222	-	EJE ARTICULACION D1	-
20	1	AE00285		DETECTOR INDUCT. ø30 15 mm PNP C/CON.	
21	1	AE20220036	-	CABLE PROLONGADOR C/CONECTOR M12 M90°-H90° L=1500MM	

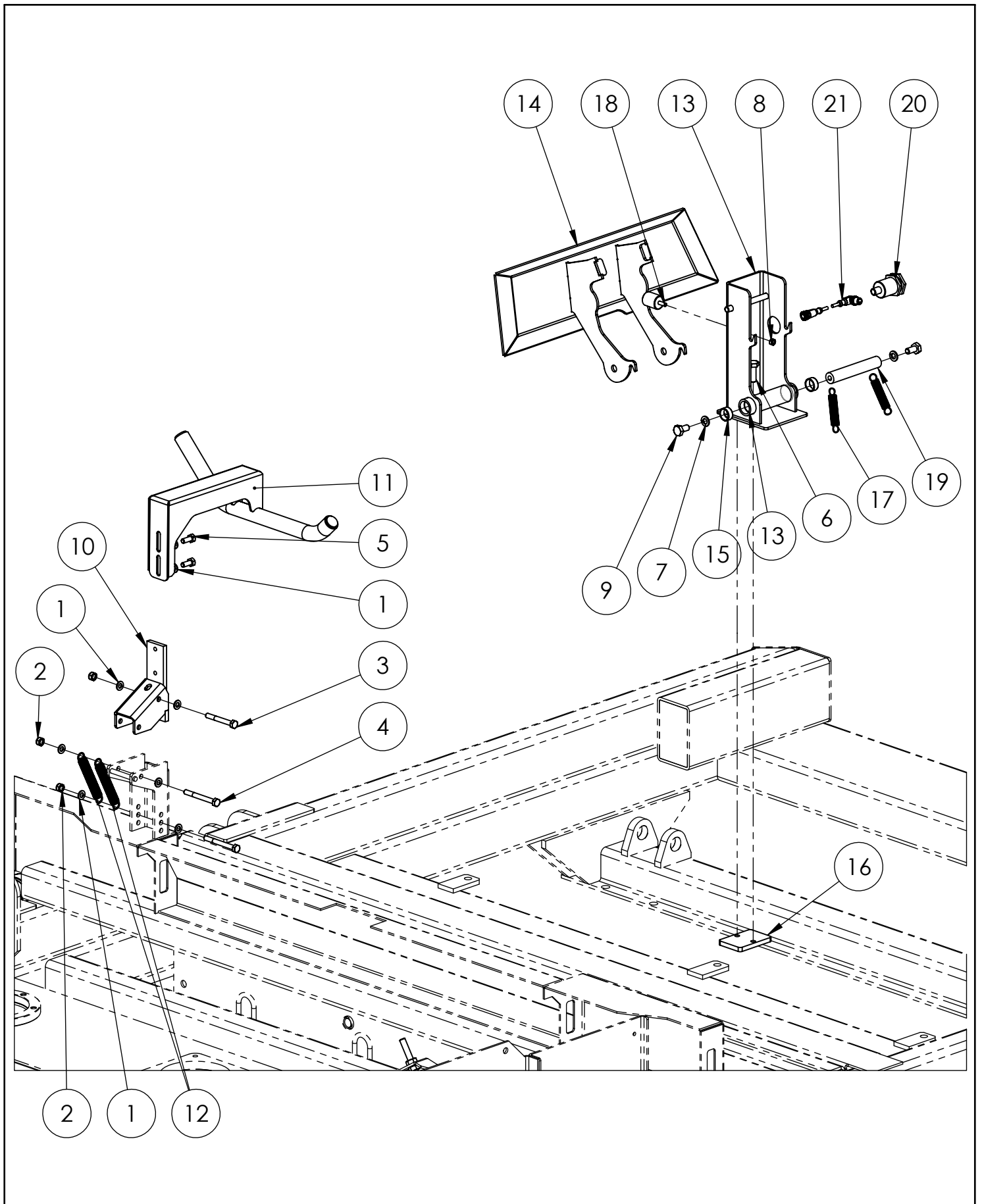


PLAZO DE ENTREGA SEGÚN DISPONIBILIDAD  
Los precios están sujetos a revisión sin previa notificación

DELIVERY TIME ACCORDING TO AVAILABILITY  
The prices are subject to change without notice

DATE DE LIVRAISON SELON STOCK  
Les tarifs sont sujets à changement sans préavis

PAG.	DESCRIPCIÓN / DESCRIPTION	DIBUJO / PICTURE	REV.
48	<b>CONJUNTO DETECTOR D1 + GUIA SUPERIOR TRANSBORDADOR</b>	<b>HR00256</b>	<b>D</b>



<i>DIBUJO / PICTURE</i>	<i>REV.</i>	<i>DESCRIPCIÓN / DESCRIPTION</i>	<i>PAG.</i>
<b>HR00269</b>	<b>C</b>	<b>CONJUNTO PROTECTORES</b>	<b>49</b>

POSICIÓN POSITION POSITION	CANTIDAD QUANTITY QUANTITÉ	CODIGO ARTICULO PART CODE	*	DENOMINACION NAMING DÉNOMINATION	NOTAS NOTES NOTES
1	35	TR5810	-	ARANDELA DIN-125 M08	
2	36	TR5510		TUERCA DIN-985 8.8 ZN M8	
3	24	TR3013		TORNILLO ALLEN AVELLANADO M08x030 7991 8.8 ZN	
4	4	TR65112	-	ARANDELA DIN-9021 M12	
5	7	TR1091	-	DIN 933 M08x35 8.8 ZN	
6	2	TR5800	-	DIN-125 M06	
7	4	TR5500		TUERCA DIN-985 8.8 ZN M6	
8	17	TR20190009	-	TORNILLO DIN 912 M04x12 8.8 ZN	
9	40	TR5802	-	ARANDELA DIN-125 M04	
10	20	TR5495		TUERCA DIN-985 8.8 ZN M4	
11	2	TR2001	-	TORNILLO DIN 912 M04x16 8.8 ZN	
12	2	TR1426	-	DIN 933 M14x40 8.8 ZN	
13	2	TR5540		TUERCA DIN-985 8.8 ZN M14	
14	4	TR1020	-	DIN 933 M06x20 8.8 ZN	
15	2	TR20200011		TORNILLO ALLEN M6x20 INOX DIN 7380	
16	1	A3S000329	-	CARENADO DELANTERO LATERAL	
17	5	AM0011002		SILEMBLOC ANTIVIBRANT PEU 40X23 M-8 0-80	
18	3	TR9T994130		CIERRE 994-130	
19	1	AM20200018	-	PELDAÑO PLEGABLE GRANDE 178x188x188	
20	1	FXM000058		MONTAJE PORTA-DOCUMENTOS CADENA BOLAS	
21	1	A3S000209	-	CARENADO FRONTAL	
22	1	A3S000220		SOLDADURA TRABA	
23	7	A3P000615		CASQUILLO ARTICULACIÓN	-
24	2	AM002530T		SILEMBLOC ø25x30 TOPE CILIND TS M6x16	
25	1	A3S000332	-	SOLDADURA CARENADO DERECHO	
26	1	A3S000332s	-	SOLDADURA CARENADO IZQUIERDO	
27	2	AM20170011		BASE NEODIMIO ROSCADO EXTERIOR ref. IMA 25NDAG	-
28	3	AM20180006		BISAGRA METÁLICA NEGRO ELESA Ref. 337 DERECHA	
29	3	AM20180007		BISAGRA METÁLICA NEGRO ELESA Ref. 337 IZQUIERDA	
30	2	AMSS059001		SIRGA ENFUNDADA SEGURIDAD LATERALES L=400 mm	
31	1	TR9A157030	-	ASA INTERIOR 300 mm	-
32	2	TR5920	-	GROWER DIN-127 ZN M08	
33	4	TR5030		TUERCA DIN-934 8.8 ZN M8	



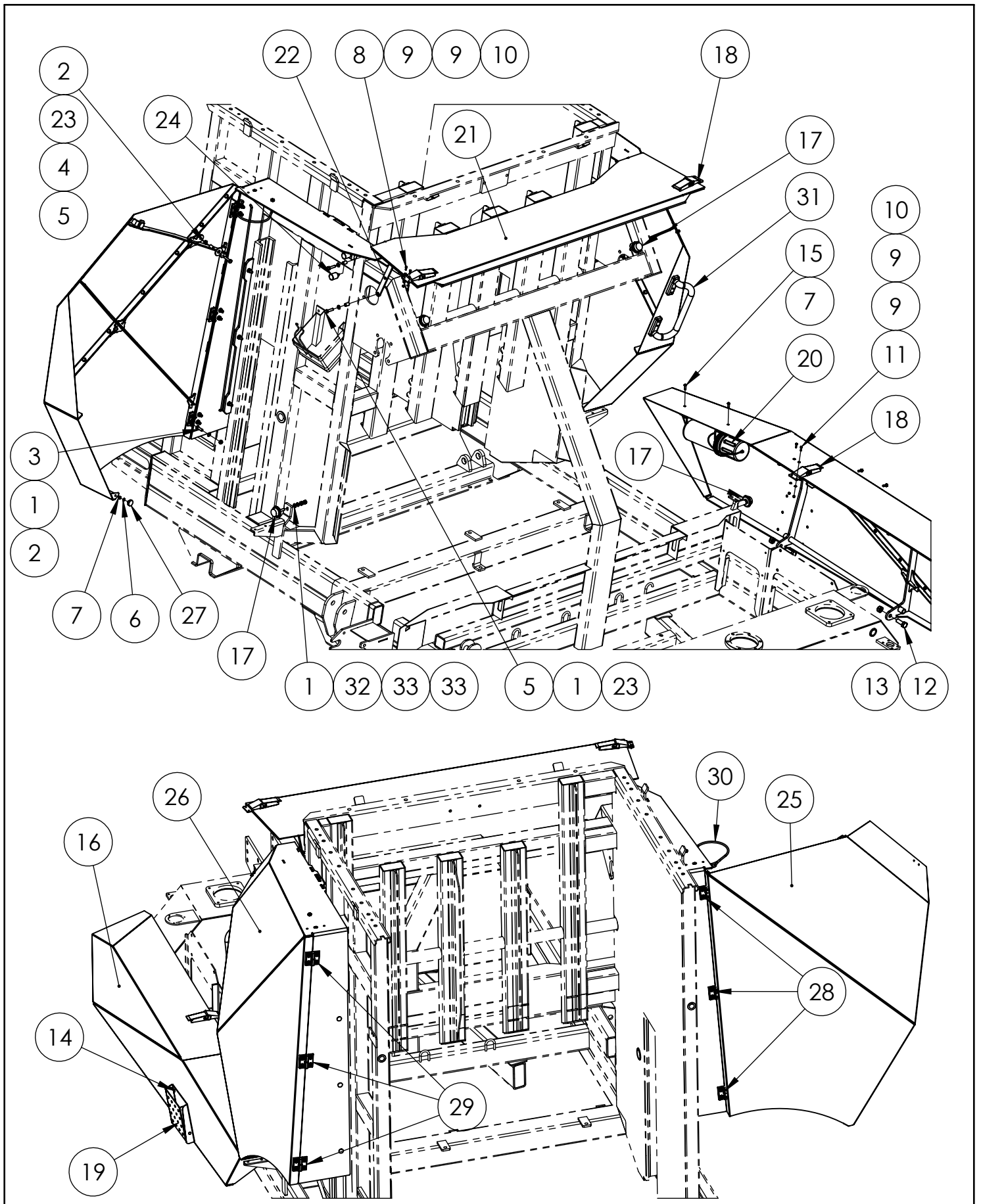
PLAZO DE ENTREGA SEGÚN DISPONIBILIDAD  
Los precios están sujetos a revisión sin previa notificación

DELIVERY TIME ACCORDING TO AVAILABILITY  
The prices are subject to change without notice

DATE DE LIVRAISON SELON STOCK  
Les tarifs sont sujets à changement sans préavis



PAG.	DESCRIPCIÓN / DESCRIPTION	DIBUJO / PICTURE	REV.
50	<b>CONJUNTO PROTECTORES</b>	<b>HR00269</b>	<b>C</b>



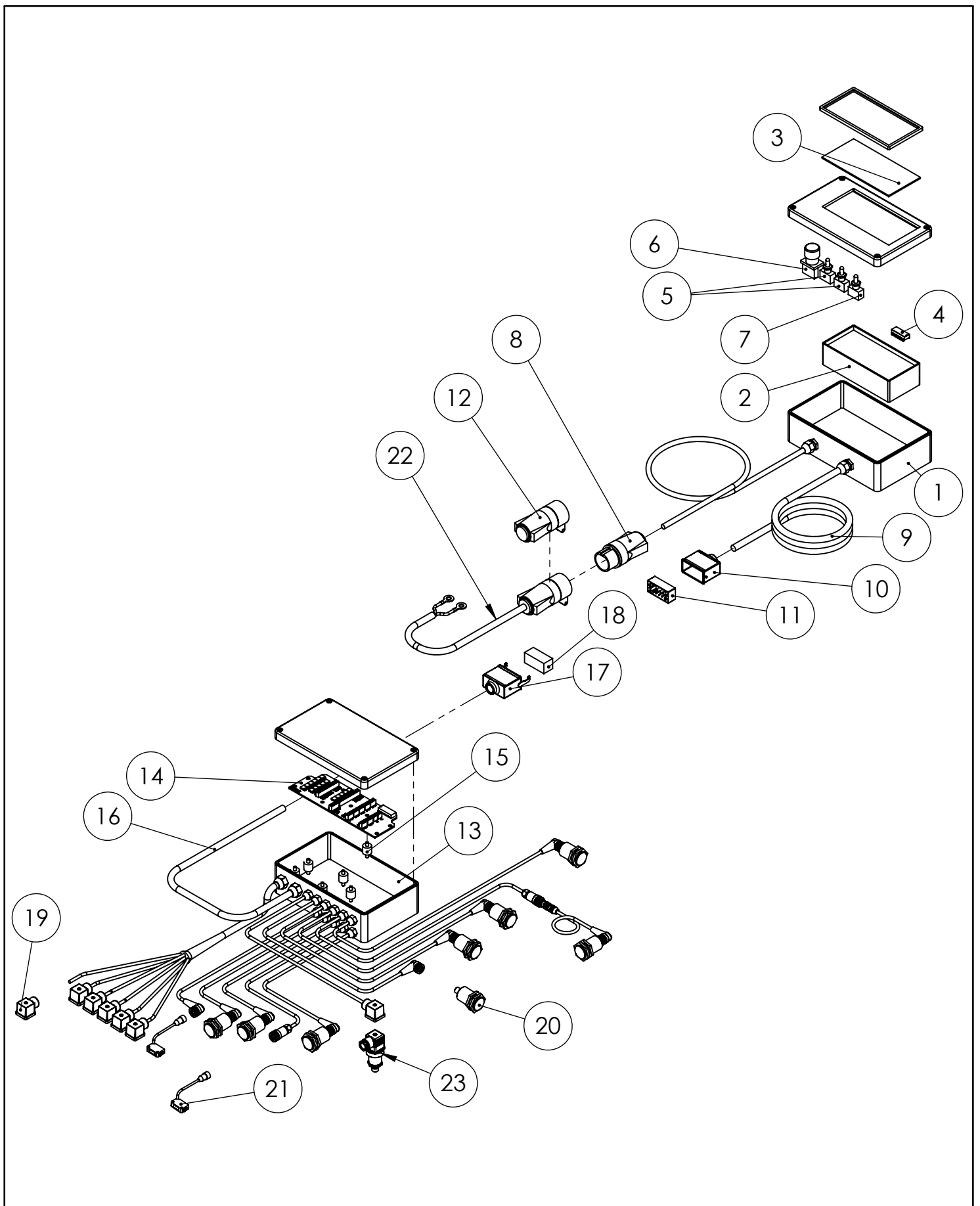
<i>DIBUJO / PICTURE</i>	<i>REV.</i>	<i>DESCRIPCIÓN / DESCRIPTION</i>	<i>PAG.</i>
<b>HR00298</b>	<b>B</b>	<b>GRUPO ELECTRICO</b>	51

<b>POSICIÓN POSITION POSITION</b>	<b>CANTIDAD QUANTITY QUANTITÉ</b>	<b>CODIGO ARTICULO PART CODE</b>	<b>*</b>	<b>DENOMINACION NAMING DÉNOMINATION</b>	<b>NOTAS NOTES NOTES</b>
1	1	AE0015		CAJA ELECTRICA 260x160x90	
2	1	AE011001		AUTOMATA NGV AUTO33868	
3	1	SR400004		PEG.AUTOMATA COMÚN B14/C14	
4	1	AE20200003	*	MICROPROCESADOR GRP V29 D14	
5	2	AE0203		PULSADOR 3 POS. PROTEGIDO C/GOMA SIMPLE	
6	1	AEIPE30RJ0		PULSADOR ø40 C/ENCLAV.ROJO EMERG.	
7	1	AE0202		INTERRUPTOR MAN/AUT (2 POSICIONES)	
8	1	AECPO2M320		CLAVIJA MACHO 32-20-25 2P IP44 GW60073	
9	1	AE1023	*	CABLE 2x4 + 4x1 D=13mm	LONG. 2000 mm
10	1	AE00361		CUBIERTA 10P SV	
11	1	AE00321		CLAVIJA 10P 16A	
12	1	AECPO2V320		BASE HEMBRA 32-20-25 2P IP44 GW62073	
13	1	AE0015		CAJA ELECTR. 260x160x90 POLYESTER	
14	1	AE99C1FT01		CARTA E/S ESV4	
15	8	AM00109		SILEMBLOC ø16x15 M 05x12	
16	1	AE1023	*	CABLE 2x4 + 4x1 D=13mm	LONG. 6000 mm
17	1	AE00367		CUBIERTA 10P CON C/CIERRE	
18	1	AE00322		BASE 10P 16A	
19	7	AE0043		CONECTOR DIN 43650 C 4P	
20	8	AE00285		DETECTOR INDUCT. ø30 15 mm PNP C/CON.	
21	2	AEFTC08		FOTOCELULA	
22	1	AE00363		CABLE 2P C/CLAVIJA H-32 PARA BATERIA	2 Mts.
23	1	AE20220025		TRANSDUCTOR DE PRESION	



PLAZO DE ENTREGA SEGÚN DISPONIBILIDAD / DELIVERY TIME ACCORDING TO AVAILABILITY / DATE DE LIVRAISON SELON STOCK

PAG.	DESCRIPCIÓN / DESCRIPTION	DIBUJO / PICTURE	REV.
52	<b>GRUPO ELECTRICO</b>	<b>HR00298</b>	<b>B</b>



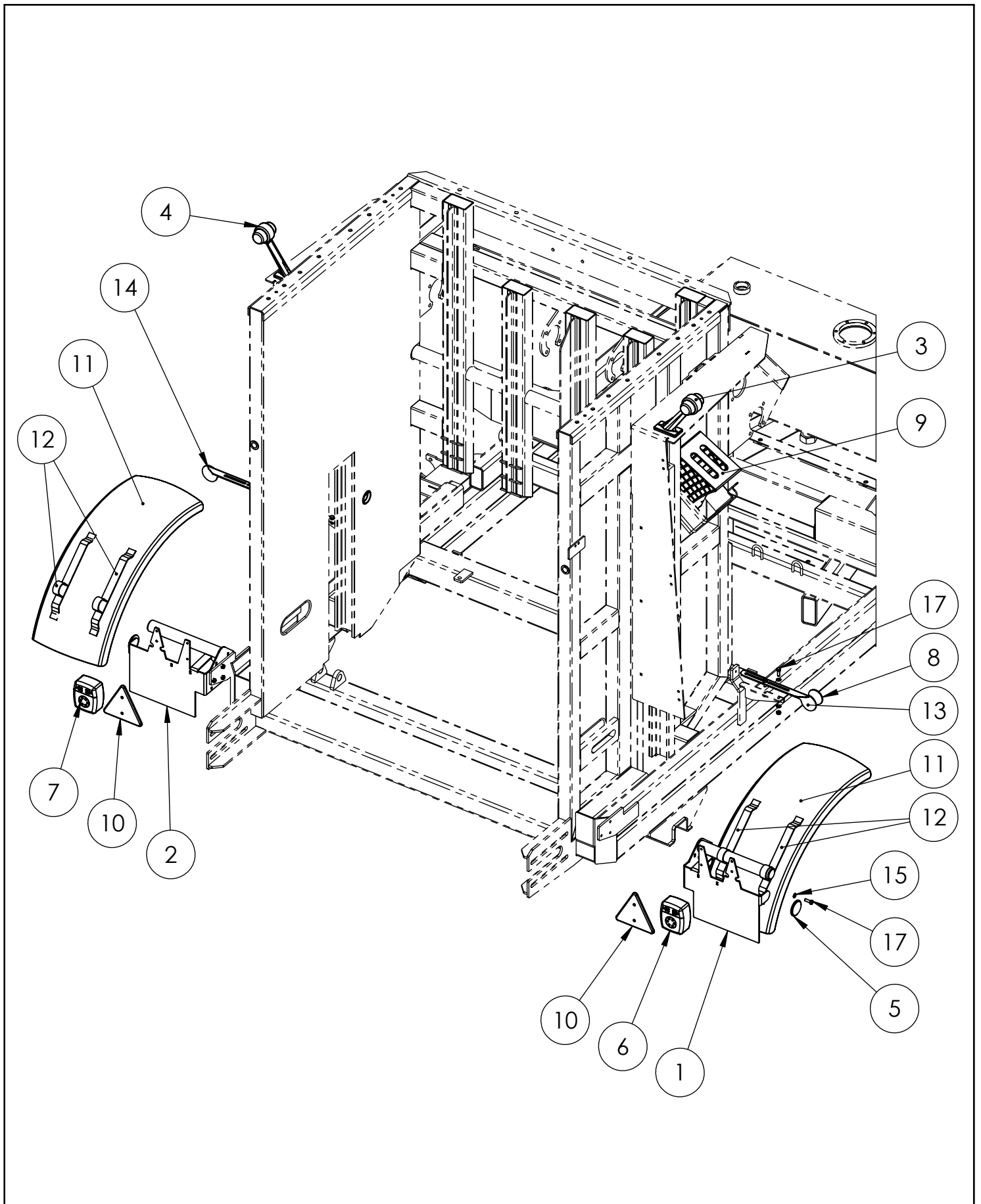
<i>DIBUJO / PICTURE</i>	<i>REV.</i>	<i>DESCRIPCIÓN / DESCRIPTION</i>	<i>PAG.</i>
<b>HR00195</b>	<b>A</b>	<b>SEÑALIZACIÓN</b>	<b>53</b>

<b>POSICIÓN POSITION POSITION</b>	<b>CANTIDAD QUANTITY QUANTITÉ</b>	<b>CODIGO ARTICULO PART CODE</b>	<b>*</b>	<b>DENOMINACION NAMING DÉNOMINATION</b>	<b>NOTAS NOTES NOTES</b>
1	1	A3S000215	*	SOPORTE LUCES TRASERO	
2	1	A3S000215s	*	SOPORTE LUCES TRASERO	
3	1	AE20160009		PILOTO GALIBO RECTO DERECHO LED	
4	1	AE20160008		PILOTO GALIBO RECTO IZQUIERDO LED	
5	3	AEC04007		CATADIOPTRICO REDONDO AMBAR Ø60 ADHESIVO	
6	1	AE20160011		PILOTO TRASERO LED 4 SERV. DER. CONECTOR VERDE	-
7	1	AE20160010		PILOTO TRASERO LED 4 SERV. IZQ. CONECTOR ROJO	-
8	2	AEC04006		CATADIOPTRICO REDONDO BLANCO Ø60 ADHESIVO	
9	2	AMCL1102135	-	CALZO RUEDA PLASTICO	-
10	2	RECV00251		REFLEX TRIANGULAR ROJO	
11	2	AM20170023		GUARDABARROS PLÁSTICO E2130	-
12	4	AM20180005		SOPORTE GURADABARROS REF 0106048	-
13	1	ACP000351		BRAZO SOPORTE CATADRIOPTICO	-
14	1	ACP000351s		BRAZO SOPORTE CATADRIOPTICO	-
15	20	TR5810	-	ARANDELA DIN-125 M08	
16	10	TR5510		TUERCA DIN-985 8.8 ZN M8	
17	10	TR1080	-	TORNILLO DIN 933 M08x25 8.8 ZN	



PLAZO DE ENTREGA SEGÚN DISPONIBILIDAD / DELIVERY TIME ACCORDING TO AVAILABILITY / DATE DE LIVRAISON SELON STOCK

PAG.	DESCRIPCIÓN / DESCRIPTION	DIBUJO / PICTURE	REV.
54	SEÑALIZACIÓN	HR00195	A



<i>DIBUJO / PICTURE</i>	<i>REV.</i>	<i>DESCRIPCIÓN / DESCRIPTION</i>	<i>PAG.</i>
<b>HR00273</b>	<b>B</b>	<b>DISTRIBUIDOR HIDRAULICO</b>	<b>55</b>

<b>POSICIÓN POSITION POSITION</b>	<b>CANTIDAD QUANTITY QUANTITÉ</b>	<b>CODIGO ARTICULO PART CODE</b>	<b>*</b>	<b>DENOMINACION NAMING DÉNOMINATION</b>	<b>NOTAS NOTES NOTES</b>
1	1	EHEV543X01D		MODULO BASICO PVB	
2	6	EHDEB4216D		ACTUADOR ELECTRICO PVEO	
3	6	EHDM543XXXD		ACTUADOR MANUAL PVM	
4	6	EHDM543XX1D		MANETA ACTUADOR MANUAL PVM	
5	1	EH00196		MANOMETRO WIKA ø63 0-400 POST.1/4" C/GLIC.	
6	1	EH20190012		ACUMULADOR 0.16 LT TARA 130 BAR	
7	1	EHEKB39990		JUNTAS ACTUADOR MANUAL PVM	
8	1	EHEKB89990		JUNTAS MONTAJE MODULOS PVG	
9	1	EHEKB69990		JUNTAS MODULO PVB	
10	1	EHEKB49970		JUNTAS BOBINA PVEO	
11	1	EHLPO206		LIMITADORA PRESION 3/8" EN LINEA 50-200 bar	



PLAZO DE ENTREGA SEGÚN DISPONIBILIDAD  
Los precios están sujetos a revisión sin previa notificación

DELIVERY TIME ACCORDING TO AVAILABILITY  
The prices are subject to change without notice

DATE DE LIVRAISON SELON STOCK  
Les tarifs sont sujets à changement sans préavis

PAG.	DESCRIPCIÓN / DESCRIPTION	DIBUJO / PICTURE	REV.
56	<b>DISTRIBUIDOR HIDRÁULICO</b>	<b>HR00273</b>	<b>B</b>

