



multi**pack** D14

GROUPEUR DE PETITES BALLEES

UN TRAVAIL DUR,
MAINTENANT SANS EFFORT



NOUVELLE GÉNÉRATION NOUVEAU MULTIPACK D14

25
YEARS
multipack



RENDRE LE RAMASSAGE DES BALLEES PLUS FACILE, GÉNÉRATION APRÈS GÉNÉRATION

Manuel Cusiné, président d'Arcusin, fort d'une expérience de plus de 50 ans dans le ramassage des petites balles, est l'inventeur du premier modèle MultiPack, qui fête aujourd'hui son 25e anniversaire.

Cet anniversaire coïncide avec l'**incorporation de la troisième génération** au groupe familial : Manu, Blanca et Ferran.

Le nouveau **MultiPack D14 constitue un saut vers l'avenir**, un avenir plein d'espoir et de nouvelles idées que le groupe espère partager avec vous tous.

Génération après génération, la machine a évolué et s'est développée pour se positionner comme **leader mondial du ramassage et du regroupement des petites balles.**

LA SOLUTION POUR TOUS LES TYPES DE PETITES BALLEES

D'UNE LONGUEUR DE 75 À 120 CM, SANS LIMITATION



➤ UNE MACHINE RENTABLE

Si vous rêvez de ne plus manipuler de petites balles à la main, de réduire vos problèmes de main d'œuvre ou d'économiser du temps et de l'argent, **découvrez le nouveau MultiPack D14 et ne touchez plus aucune balle jusqu'à son destinataire final.**

➤ LE GROUPEUR LE PLUS SIMPLE DU MARCHÉ

Notre expérience nous a permis de développer une machine hautement performante et économique, mais également facile à utiliser et requérant un **minimum d'entretien.**

➤ PRÉSENCE INTERNATIONALE

Arcusin est présent dans plus de 50 pays. Nous avons réussi à développer un système qui répond aux besoins globaux des agriculteurs du monde entier.

Service après-vente international.

AUSSI SIMPLE QU'IL Y PARAÎT

UN CYCLE DE TRAVAIL EN CONTINU,
SANS INTERRUPTION ET COMPLÈTEMENT AUTOMATIQUE

RÉDUIT LE CYCLE DE RAMASSAGE, DE TRANSPORT,
DE STOCKAGE ET DE CHARGEMENT

Une manipulation sans risque, sécurité tout au long du processus



1 UN RAMASSAGE EN DOUCEUR DANS LE CHAMP

Entrée et rotation de la balle **contrôlées et en douceur** grâce au système breveté de disques rotatifs.

La balle conserve sa **position naturelle** pendant toute la durée du cycle, évitant ainsi les pertes et préservant la qualité du produit.

Ramasse **tous les types de petites balles** sans nécessité de réglage (de 75 à 120 cm).

Protection totale **contre les ruptures** des ficelles des balles.

2 ENTRÉE CONTRÔLÉE DANS LA CHAMBRE

Le poussoir accompagne chaque balle dans la chambre, **jusqu'à 14 fois**.

Système de guidage pendant le processus permettant d'éviter les mouvements non désirés des balles pour obtenir un **paquet parfaitement groupé**.

3 COMPACTAGE RÉGLABLE

Lorsque toutes les balles sont dans la chambre, le système de compression verticale garantit un **grand compactage**.

La pression de compactage **se règle depuis la cabine du tracteur** en fonction des besoins et des caractéristiques de chaque produit.

4 ATTACHE PARFAITE

Tension constante et ajustable des noeurs qui restent **parfaitement positionnés** pour une attache correcte.

Noeurs Rassep.

Gamme de ficelle recommandée de **150 m/kg** (résistance similaire à celui des grandes balles).

Possibilité de nouer avec **trois ou quatre ficelles**, en fonction de la longueur de la balle.

5 DÉCHARGEMENT SANS INTERRUPTION

Déchargement contrôlé du paquet groupé à travers une porte arrière qui amortit la chute grâce à une ouverture réglée de manière à ce que le paquet glisse doucement et progressivement au fur et à mesure que la machine avance.

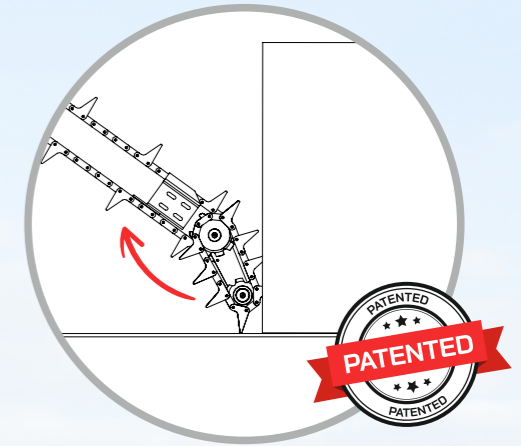
Évacuation du paquet sans interrompre le chargement.

multi**pack**

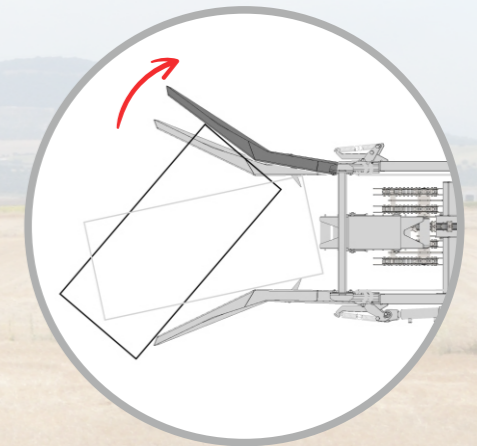
D14

NOUVEAU PICK-UP

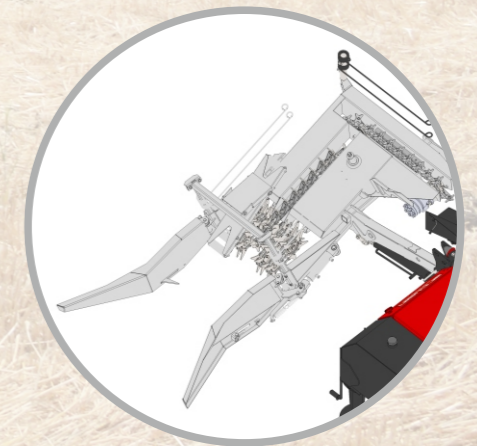
PLUS DE VITESSE



SYSTÈME D'AMORTIGUATION
Plus de soin, meilleur contrôle



GUIDES D'ENTRÉE FLEXIBLES
Ne descendez plus jamais du tracteur



PICK-UP À DROITE
Confort maximum

LE RÉSULTAT

UN PAQUET UNIFORME, STABLE ET COMPACT

AVANTAGES

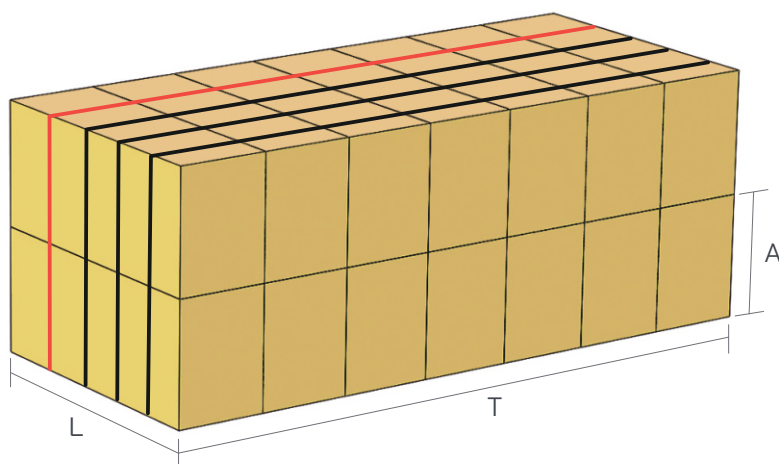
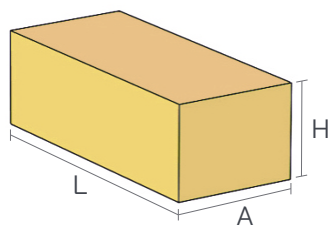
PAQUET DE 14, 12 ou 10

- Paquet **facile à manipuler** par le producteur et le client final
- Toutes les balles sont en contact avec l'extérieur, **évitant ainsi la présence d'humidité ou de moisissure** à l'intérieur du produit
- Possibilité d'emballer le paquet pour faire de **l'ensilage**

LE PRODUIT RESTE INTACT
ET CONSERVE TOUTE SA VALEUR NUTRITIVE

DIMENSIONS

ATTACHE AVEC 3 OU 4 CORDES
EN FONCTION DES DIMENSIONS DE LA BALLE



H

36 - 42 cm

A

44 - 48 cm

L

75 - 120 cm

T*

160 - 245 cm

*Paquet de 10, 12 ou 14 balles

VIDEZ VOTRE CHAMP RAPIDEMENT

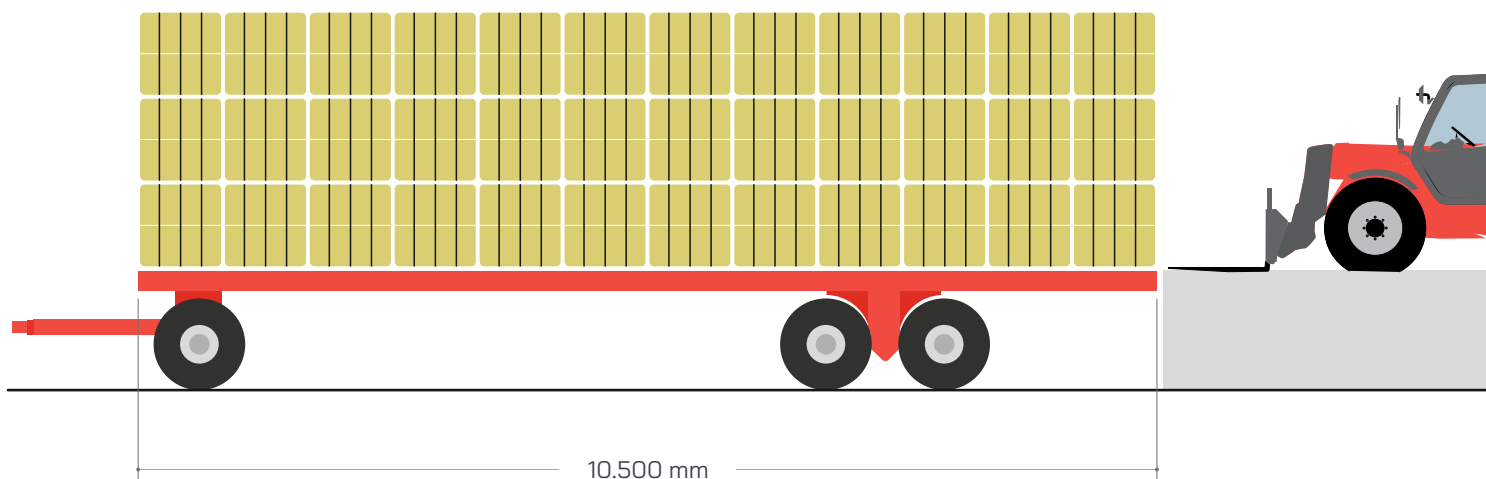
UN IMPORTANT GAIN DE TEMPS ET D'ARGENT

Les paquets groupés peuvent être ramassés de plusieurs façons :
Télescopique, tracteur à fourches ou à pinces, AutoStack, ForStack...



CHARGEZ ET LIVREZ : VOS CLIENTS LES ATTENDENT !

OPTIMISE LE VOLUME DE CHARGEMENT DU CAMION



CE QUE VOUS DEVEZ SAVOIR



STOCKAGE
DE 8 BOBINES

ENTIÈREMENT AUTOMATIQUE

- Suivi du cycle de travail depuis la cabine du tracteur à l'aide d'un **automate programmable** avec écran.
- Possibilité de contrôle manuel de tous les mouvements depuis la cabine du tracteur.
- Information permanente sur l'état de la machine et contrôle du travail effectué via un **compteur individuel de balles, de paquets groupés et du total accumulé** (unitaire et groupé).

INDÉPENDANT

- Le MultiPack D14 ne dépend pas d'une seule presse : **il peut grouper plus rapidement et suivre la cadence de plusieurs presses sans problème.**
- Grande maniabilité et absence d'arrêts pendant le cycle de travail.

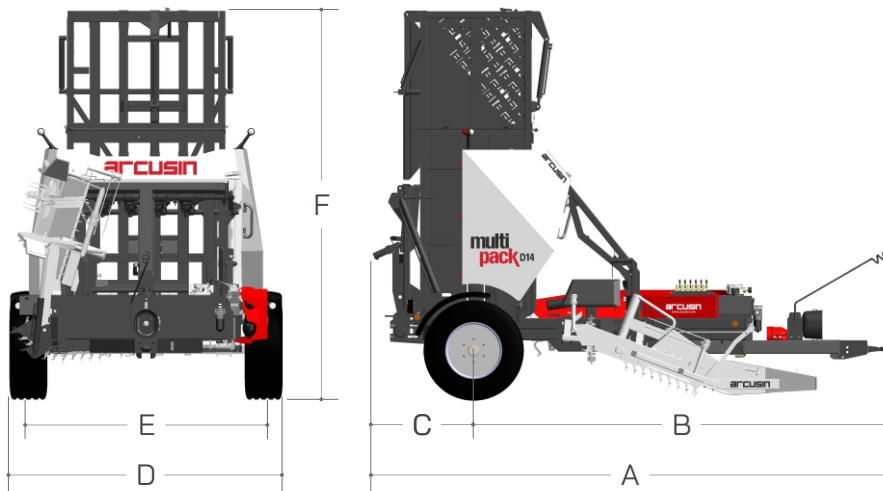
NUL BESOIN D'UN TRACTEUR PUISSANT

- **Un tracteur de 80 CV suffit.**
- Système hydraulique intégré avec pompe à débit variable sans étranglement ni restriction d'huile dans tout le circuit.
- Bloc hydraulique avec actionnement électrique.
- Réglage total des vitesses et pressions de tous les mouvements.
- Actionnement manuel alternatif au moyen des leviers du bloc hydraulique.

TOUT-TERRAIN

- Nous travaillons dans tous les types de champs : plats, en pente, montagneux.
- Transition du champ à la route en quelques secondes, **circulation autorisée au sein de l'UE.**

POIDS ET DIMENSIONS |



POIDS ET CHARGES

TARE	2.980 kg
Point d'attelage	580 kg
Axe des roues	2.400 kg

DIMENSIONS

A	B	C	D	E	F
4.875 mm	3.950 mm	925 mm	2.440 mm	2.100 mm	3.510 mm



> COÛTS D'ENTRETIEN TRÈS RÉDUITS

Nous sommes fiers d'avoir mis au point une machine facile à utiliser et nécessitant **peu d'entretien, avec des pièces de rechange standard** et faciles à trouver.

> DES REVENUS TOUT AU LONG DE L'ANNÉE

Permet de générer plusieurs sources d'activités : travaux pour votre propre compte, pour le compte de tiers et après votre récolte, travaux statiques.

> GRANDE VALEUR DANS LE TEMPS

La machine, grâce à **ses composants et à sa technologie**, conserve une valeur résiduelle élevée au fil des ans.

> SIMPLE ET SÛRE

Aucune expérience préalable nécessaire.

Visibilité totale de toutes les pièces de la machine, offrant fiabilité et sécurité à l'opérateur du tracteur.

> HAUTE DURABILITÉ

Pratiquement tous les groupeurs de la première génération sont **encore en service 25 ans après**.

> SERVICE DE PREMIER ORDRE

Le client est notre priorité, c'est pourquoi nous accordons la plus grande importance à notre service après-vente, qui est hautement apprécié par nos clients actuels.

SPÉCIALISTES DANS LA MANIPULATION DES BALLEES

DÉCOUVREZ D'AUTRES PRODUITS ARCUSIN



grabpack

MANIPULATEUR DE BALLEES / PAQUETS



FORSTACK

ACCUMULATEUR DE BALLEES

