



# multi**pack** D14

AGRUPADOR DE PACAS PEQUEÑAS

UN TRABAJO DURO  
AHORA SIN ESFUERZOS



# NUEVA GENERACIÓN

## NUEVO MULTIPACK D14

25  
YEARS  
multipack



### FACILITANDO LA RECOGIDA DE PACAS GENERACIÓN TRAS GENERACIÓN

**Manuel Cusiné**, presidente de Arcusin, con una experiencia en la manipulación de balas pequeñas de más de 50 años, fue el inventor del primer modelo MultiPack, que hoy celebra su 25 aniversario.

La celebración coincide con la **incorporación de la tercera generación** en el grupo familiar: Manu, Blanca y Ferran.

El nuevo **MultiPack D14 representa un salto hacia el futuro**, un futuro lleno de ilusión y nuevas ideas que esperan poder compartir con todos ustedes.

Generación tras generación se ha ido desarrollando y evolucionando la máquina, posicionándose como **líder mundial en la recogida y agrupamiento de paquetes pequeños**.



# LA SOLUCIÓN PARA TODO TIPO DE BALA PEQUEÑA

DESDE 75 CM A 120 CM DE LONGITUD, SIN LIMITACIONES



## ➤ UNA MÁQUINA RENTABLE

Si tu sueño es dejar de manipular balas pequeñas manualmente, si tu deseo es reducir los problemas de mano de obra, si tu objetivo es ahorrar tiempo y dinero... **Descubre el nuevo MultiPack D14 y no toque ni una paca más con las manos hasta su destinatario final.**

## ➤ EL AGRUPADOR MÁS SIMPLE DEL MERCADO

Nuestra experiencia nos ha permitido lograr una máquina con un funcionamiento altamente eficiente y rentable pero a la vez fácil de utilizar y de **mínimo mantenimiento.**

## ➤ PRESENCIA INTERNACIONAL

Arcusin está presente en más de 50 países. Hemos conseguido desarrollar un sistema que conecta con las necesidades globales de los agricultores de todo el mundo.

**Servicio Post-venta Internacional.**



# TAN FÁCIL COMO PARECE

CICLO DE TRABAJO CONTINUO, SIN INTERRUPCIONES  
Y COMPLETAMENTE AUTOMÁTICO

REDUCE EL CICLO DE RECOGIDA,  
TRANSPORTE, ALMACENADO Y CARGA

Manipulaciones exentas de riesgos, seguridad en todo el proceso



## 1 RECOGIDA SUAVE EN EL CAMPO

Entrada y giro de la paca **suave y controlado** gracias al sistema patentado de discos rotativos.

La paca permanece todo el ciclo en su **posición natural**, evitando pérdida y preservando la calidad del producto.

Recoge **cualquier tipo de paca pequeña** sin necesidad de regulaciones (de 75 cm a 120 cm).

Protección total de las cuerdas de las pacas **contra roturas**.

## 2 ENTRADA CONTROLADA A CÁMARA

El empujador acompaña cada paca al interior de la cámara, **hasta 14 veces**.

Sistema de guiado durante el proceso, evitando movimientos no deseados de las balas para conseguir un **paquete agrupado perfecto**.

## 3 COMPACTACIÓN REGULABLE

Cuando todas las balas están en la cámara, el sistema de prensado vertical garantiza una **elevada compactación**.

La presión de compactación **se regula desde la cabina del tractor** según necesidad y características de cada producto.

## 4 ATADO PERFECTO

Tensión constante y ajustable de los hilos, quedando **perfectamente posicionados** para su correcto atado.

**Atadores Rassepe.**

Gama de hilo recomendada **150m/kg** (tamaño similar al de las pacas grandes).

Posibilidad de atar con **tres o cuatro cuerdas**, en función de la longitud de la paca.

## 5 DESCARGA ININTERRUMPIDA

Descarga conducida del paquete agrupado, amortiguando la caída mediante una puerta trasera cuya apertura está regulada para que el paquete deslice de forma suave y gradual mientras la máquina avanza.

**Evacuación del paquete sin interrumpir la carga.**

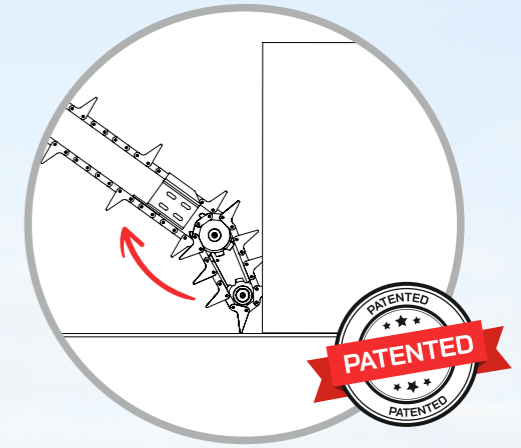


# multi**pack**

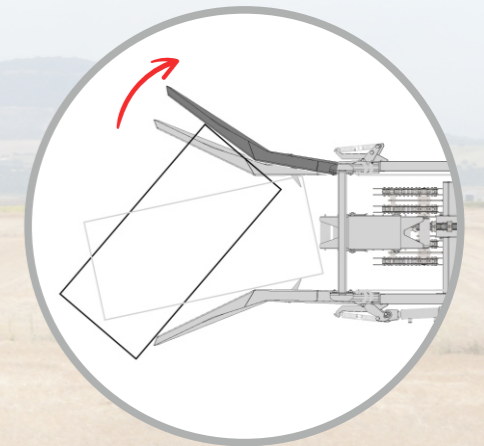
## D14

NUEVO PICK-UP

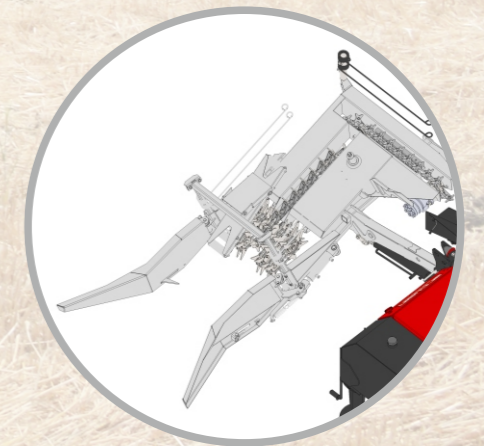
### MÁS VELOCIDAD



SISTEMA AMORTIGUACIÓN  
Más tacto, mejor control



GUÍAS DE ENTRADA FLEXIBLES  
¡No bajas más del tractor!



BOCA DE CARGA DERECHA  
Máxima comodidad



# EL RESULTADO

UN PAQUETE UNIFORME, ESTABLE Y COMPACTO



## VENTAJAS

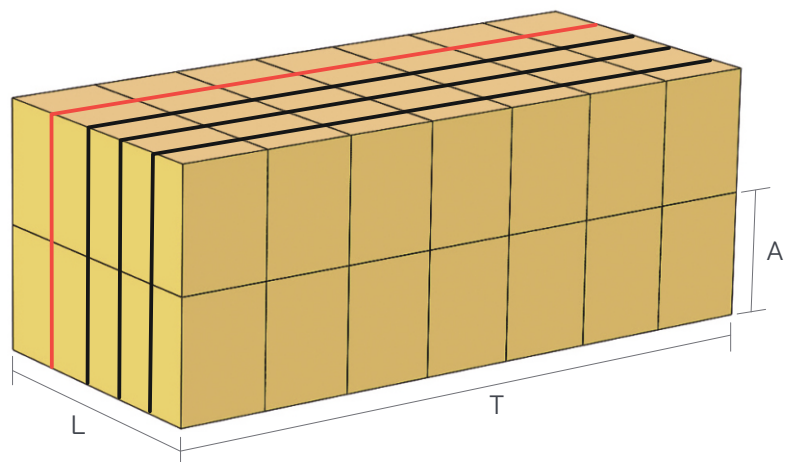
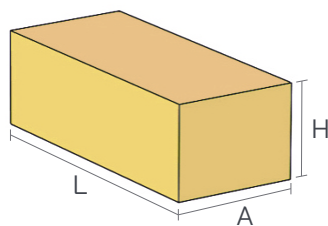
PAQUETE DE 14, 12 ó 10

- **Fácil manipulación** del paquete para el productor y cliente final
- Todas las balas en contacto con el exterior, **evitando la humedad y moho** del producto interno
- Posibilidad de envolver el paquete para hacer **ensilado**

EL PRODUCTO QUEDA INTACTO, MANTENIENDO TODO SU VALOR NUTRITIVO

## DIMENSIONES

ATADO CON 3 Ó 4 CUERDAS SEGÚN LAS DIMENSIONES DE LA BALA



H	A	L	T*
36 - 42 cm	44 - 48 cm	75 - 120 cm	160 - 245 cm

\*Paquetes de 10, 12 ó 14 balas



# LIMPIA TU CAMPO RÁPIDAMENTE

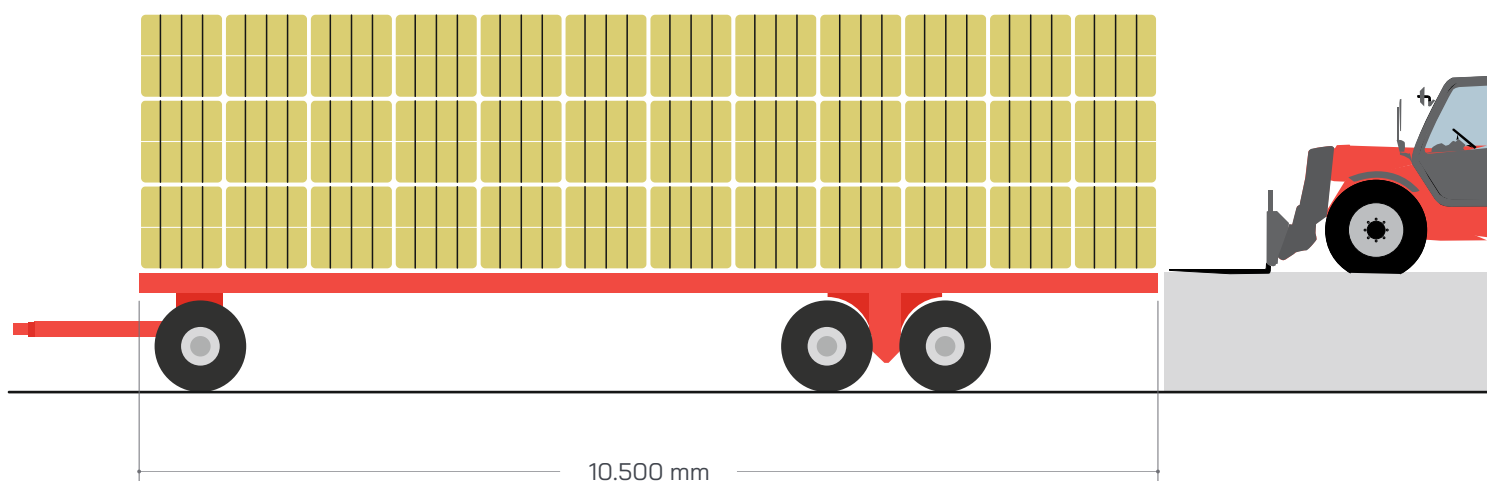
IMPORTANTE AHORRO DE TIEMPO Y COSTES

Los paquetes agrupados permiten su recogida de múltiples formas:  
Telescópica, púas del tractor, pinzas, AutoStack, ForStack...



## CARGA Y ENVÍA, ¡LOS ESTÁN ESPERANDO!

OPTIMIZA EL VOLUMEN DE CARGA DE LOS CAMIONES





# INFORMACIÓN QUE DEBES SABER



## COMPLETAMENTE AUTOMÁTICA

- Seguimiento del ciclo de trabajo desde la cabina del tractor mediante un **autómata programable** con display.
- Posibilidad de control manual de todos los movimientos desde la cabina del tractor.
- Información permanente sobre el estado de la máquina y control del trabajo realizado con un **contador individual de balas, de paquetes agrupados y el total acumulado** (unitarios y agrupados).

## INDEPENDIENTE

- El MultiPack D14 no depende de una sola empacadora: **puede agrupar más rápido y seguir más de una empacadora sin problema.**
- Gran maniobrabilidad y ausencia de paros durante el ciclo de trabajo.

## SIN NECESIDAD DE UN GRAN TRACTOR

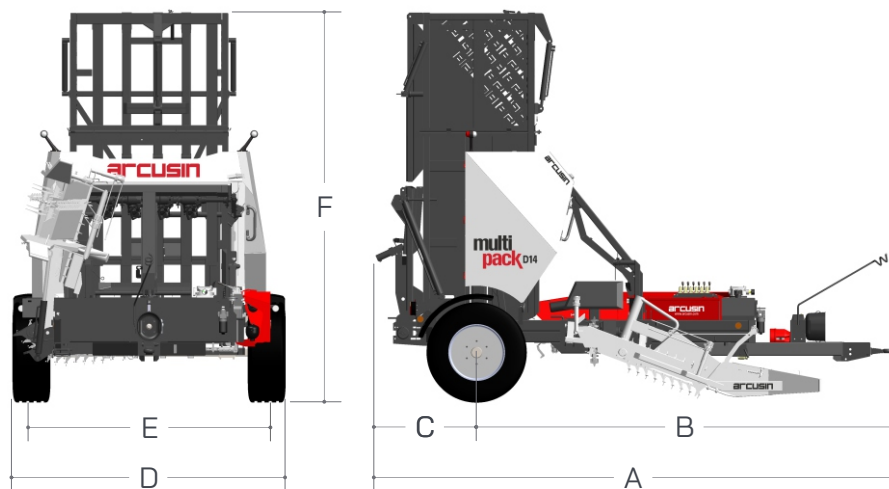
- **80 CV son suficientes**
- Sistema hidráulico propio con bomba de caudal variable sin estrangulamiento ni restricciones de aceite en todo el circuito.
- Bloque hidráulico con accionamiento eléctrico.
- Regulación total de velocidades y presiones de todos los movimientos.
- Accionamiento manual alternativo mediante las palancas del bloque hidráulico.

## TODO TERRENO

- Trabajamos en todos los campos: llano, monte o montaña.
- Transición en pocos segundos del campo a la carretera, **circulación completamente homologada en toda la UE.**



## DIMENSIONES Y PESOS



### PESOS Y CARGAS

TARA	2.980 kg
En el punto de enganche	580 kg
En el eje de las ruedas	2.400 kg

### DIMENSIONES

A	B	C	D	E	F
4.875 mm	3.950 mm	925 mm	2.440 mm	2.100 mm	3.510 mm



### ➤ COSTES DE MANTENIMIENTO MUY REDUCIDOS

Orgullosos de haber desarrollado una máquina fácil de usar y con muy **poca necesidad de mantenimiento**, con **piezas de recambio estándar** y fáciles de encontrar

### ➤ INGRESOS DURANTE TODO EL AÑO

Permite varias vías de negocio:

Trabajos propios, trabajos a terceros y después de la campaña, trabajo en estático.

### ➤ GRAN VALOR EN EL TIEMPO

La máquina, debido a sus **componentes y tecnología** mantiene un elevado valor residual con el paso de los años.

### ➤ SIMPLE Y SEGURA

**Sin necesidad de experiencia previa.**

Visibilidad total de todas las partes de la máquina, ofreciendo fiabilidad y seguridad al tractorista.

### ➤ ALTA DURABILIDAD

Prácticamente todos los agrupadores de la primera generación **con más de 25 años siguen activos.**

### ➤ SERVICIO DE PRIMERA

**El cliente es nuestra prioridad** y otorgamos la máxima importancia al servicio post-venta, altamente reconocido por nuestros clientes actuales.



# ESPECIALISTAS EN LA MANIPULACIÓN DE PACAS

DESCUBRE OTROS PRODUCTOS ARCUSIN



**grabpack**

MANIPULADOR DE PACAS



**FORSTACK**

ACUMULADOR DE PACAS

